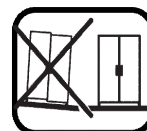
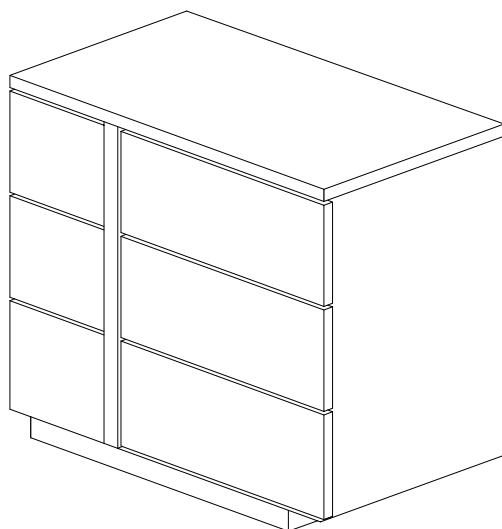


REFERENCE NO. REFERENCE NO. REFERENCIA NO. REFERENZ-NR.	<b>148407CHEN</b>	<b>CHENE SONOMA/OAK SONOMA/                  ROBLE SONOMA/EICHE SONOMA</b>
NOM DU PRODUIT PRODUCT NAME NOMBRE DEL PRODUCTO PRODUKTBEZEICHNUNG	<b>COMMODE NAPOLI</b>	
<b>EAN :</b>	<b>3517920622726</b>	<b>CHENE SONOMA/OAK SONOMA/                  ROBLE SONOMA/EICHE SONOMA</b>



FR

1. Reperez les pieces constituant votre meuble.
2. Regroupez et comptez la quincaillerie.
3. Munissez vous de l'outillage necessaire.
4. Amenez vous une zone de montage, la moquette ou une couverture protegera des rayures.
5. Procédez au montage, ne jamais forcer sur les assemblages, resserez les vis apres quelques temps d'usage.

GARDEZ VOTRE NOTICE DE MONTAGE.  
 SI UNE PIECE VENAIT A MANQUER ELLE SERA LE MOYEN LE PLUS CLAIR POUR COMMUNIQUER AVEC VOTRE MAGASIN.



EN

1. Identify the parts which make up your piece of furniture.
2. Gather the hardware parts and count them.
3. Have the necessary tools ready.
4. Organize a space for assembly, wall carpeting or a blanket will protect the furniture against scratches.
5. Mount the furniture, never force the parts to be assembled.

TIGHTEN THE SCREWS AFTER IT HAS BEEN USED FOR SOME TIME.  
 KEEP THE ASSEMBLY INSTRUCTION SINCE IT WILL HELP YOU WHEN YOU GET IN TOUCH WITH THE STORE IF A PART SHOULD BE MISSING.



ES

1. Localice las piezas que componen su mueble.
2. Reagrupe y cuente la tornilleria.
3. Prepare las herramientas necesarias.
4. Prepare una zona de montaje, la moqueta o una manta protegerá de arañazo.
5. Proceda al montaje, no forzar sobre los embalages, apretar los tornillos después de algún tiempo de uso.

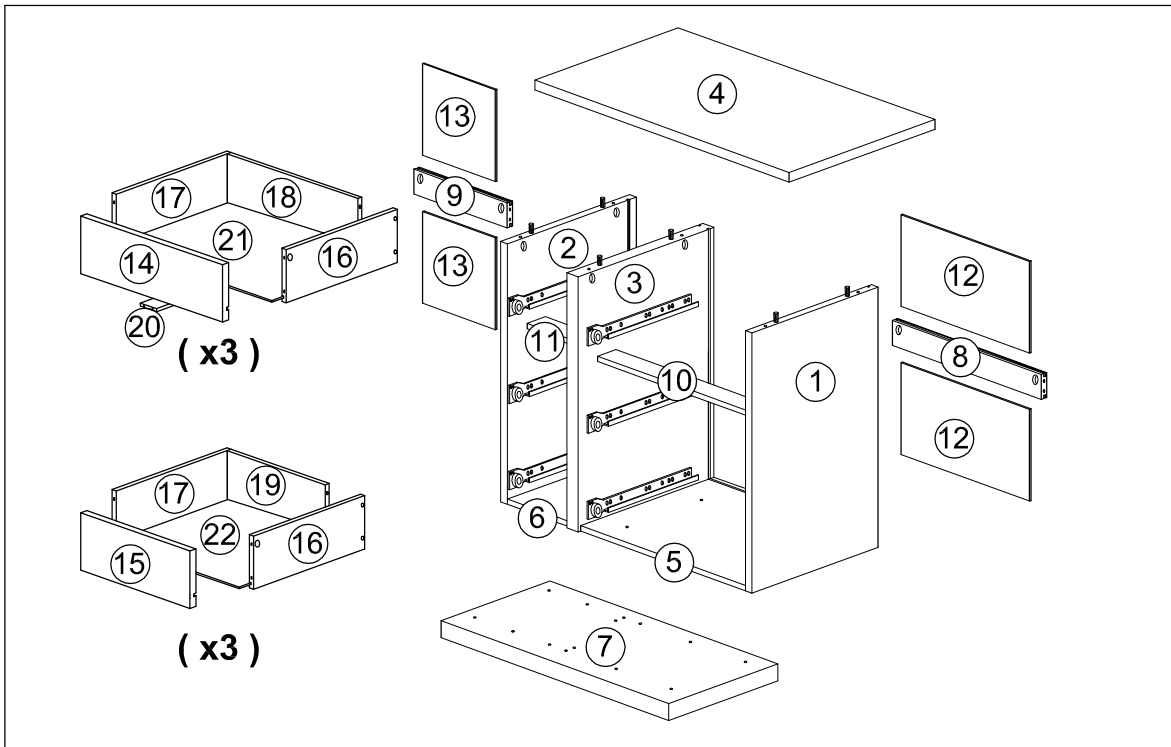
GUARDAR LAS INSTRUCCIONES DE MONTAJE.  
 SI UNA PIEZA LE FALTASE, SERA LA MANERA MAS FACIL DE COMUNICARSE CON SU PROVEEDOR.



DE

1. Bitte überprüfen Sie, ob alle Einzelteile Ihres Möbelstücks vorhanden sind.
2. Bitte überprüfen Sie, ob alle Schrauben und Verbindungsteile für die Montage vorhanden sind.
3. Halten Sie alle notwendigen Montage-Werkzeuge für ihren Einsatz gebrauchsbereit.
4. Bereiten Sie einen passenden Ort für die Montage vor. Ein Teppichboden oder ähnliches schützt vor Kratzern.
5. Beginnen Sie mit der Montage. Lassen Sie sich Zeit und fügen Sie die Einzelteile nie mit Gewalt zusammen.

Um einen langfristigen und einwandfreien Gebrauch zu gewährleisten, ziehen Sie die einzelnen Schrauben regelmäßig nach längerer Nutzung des Möbelstücks fest.  
 Bitte bewahren Sie diese Montageanleitung auf. Diese gewährleistet im Problemfall einen reibungslosen und schnellen Kommunikationsaustausch mit dem Kundenservice Ihres Geschäfts.



No.	Taille	Qté	Ctn no.	No.	Taille	Qté	Ctn no.	No.	Taille	Qté	Ctn no.
No.	Size	Qty	Ctn no.	No.	Size	Qty	Ctn no.	No.	Size	Qty	Ctn no.
No.	Tamaño	Cant	Ctn no.	No.	Tamaño	Cant	Ctn no.	No.	Tamaño	Cant	Ctn no.
Nr.	Maße	Anzahl	Ktn nr.	Nr.	Maße	Anzahl	Ktn nr.	Nr.	Maße	Anzahl	Ktn nr.
1	634.5 x 370 x 15 mm	1	2	9	379 x 100 x 15 mm	1	2	17	320 x 148 x 12 mm	6	1
2	634.5 x 370 x 15 mm	1	2	10	736 x 58 x 15 mm	1	2	18	686 x 148 x 12 mm	3	1
3	634 x 386 x 43 mm	1	2	11	379 x 58 x 15 mm	1	2	19	329 x 148 x 12 mm	3	1
4	1200 x 387 x 22 mm	1	1	12	744.5 x 268.5 x 2.5 mm	2	2	20	307.5 x 58 x 12 mm	3	1
5	736 x 369 x 15 mm	1	1	13	387.5 x 268.5 x 2.5 mm	2	2	21	693.5 x 319 x 2.5 mm	3	2
6	379 x 369 x 15 mm	1	1	14	752 x 206 x 15 mm	3	1	22	336.5 x 319 x 2.5 mm	3	2
7	1028 x 389 x 43 mm	1	2	15	395 x 206 x 15 mm	3	1				
8	736 x 100 x 15 mm	1	2	16	320 x 148 x 12 mm	6	1				

Quincailleries/Hardware/Herrajes/ Montageteile- Ctn no./Kto. nr. 1

102	x30	104	x48	112	x2	117	x6	118	x42
M3.5 x 25mm		M3.5 x 12mm		10cc		300mm		Ø6 x 30mm	
123	x6	131	x1	152	x14	161	x2	182	x22
Ø15 x 23mm		M4 x 60mm		M3 x 20mm		M7 x 70mm		Ø15 x 12mm	
183	x34	185	x12	201	x10	228	x14		
Ø6.5 x 32mm		Ø15 x 9mm		M5 x 40mm		15mm x 10mm			



TEMPS DE MONTAGE: 90 MINUTE  
SET-UP TIME: 90 MINUTE  
TIEMPO DE MONTAJE: 90 MINUTO  
MONTAGEZEIT :90 MINUTEN



OUTILLAGE:  
TOOLS:  
HERRAMIENTAS:  
WERKZEUGE:



NOMBRE DE PERSONNES: 02  
NUMBER OF PERSONS: 02  
NUMERO DE PERSONAS: 02  
NOTWENDIGE PERSONEN:02



POUR L'ENTRETIEN, UN CHIFFON DOUX SUFFIRA.  
FOR GENERAL CARE, A PIECE OF CLOTH WILL BE ENOUGH.  
PARA EL CUIDADO GENERAL, UN PEDAZO DE PAÑO SERÁ SUFICIENTE  
HALTEN SIE FÜR EINE SAUBERE MONTAGE EIN FEUCHTES TUCH BEREIT.

SAV / Spareparts / Pos Ventas / Einzelteile	
(No. / Nr ) x (Qté/Qty/Cant/Anzahl)	
<b>CHENE SONOMA/OAK SONOMA/ ROBLE SONOMA/EICHE SONOMA</b>	
102 x 30	152 x 14
104 x 48	161 x 2
112 x 2	182 x 22
117 x 6	183 x 34
118 x 42	185 x 12
123 x 6	201 x 10
131 x 1	228 x 14

# 1

( x3 )

183	x6
Ø6.5 x 32mm	

# 2

( x3 )

102	x18
M3.5 x 25mm	

# 3

( x3 )

112	x1
10cc	

118	x12
Ø6 x 30mm	

# 4

( x3 )

# 5

( x3 )

185	x6
Ø15 x 9mm	

# 6

( x3 )

117	x3
300mm	

104	x12
M3.5 x 12mm	

# 7

( x3 )

183	x6
Ø6.5 x 32mm	

# 8

( x3 )

102	x12
M3.5 x 25mm	

# 9

( x3 )

112	x1
10cc	

118	x6
Ø6 x 30mm	

# 10

( x3 )

# 11

( x3 )

185	x6
Ø15 x 9mm	


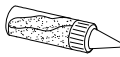
# 12


( x3 )

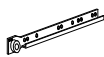
117	x3
300mm	


104	x12
M3.5 x 12mm	

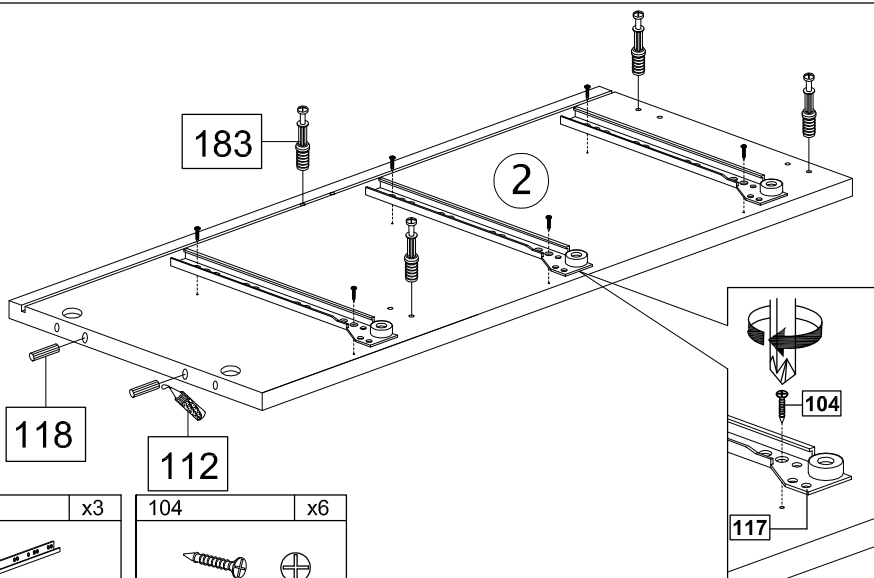
# 13

183	x4
	
Ø6.5 x 32mm	
112	x1
	
10cc	


118	x2
	
Ø6 x 30mm	


117	x3
	
300mm	

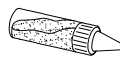
104	x6
	
M3.5 x 12mm	




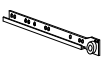
# 14

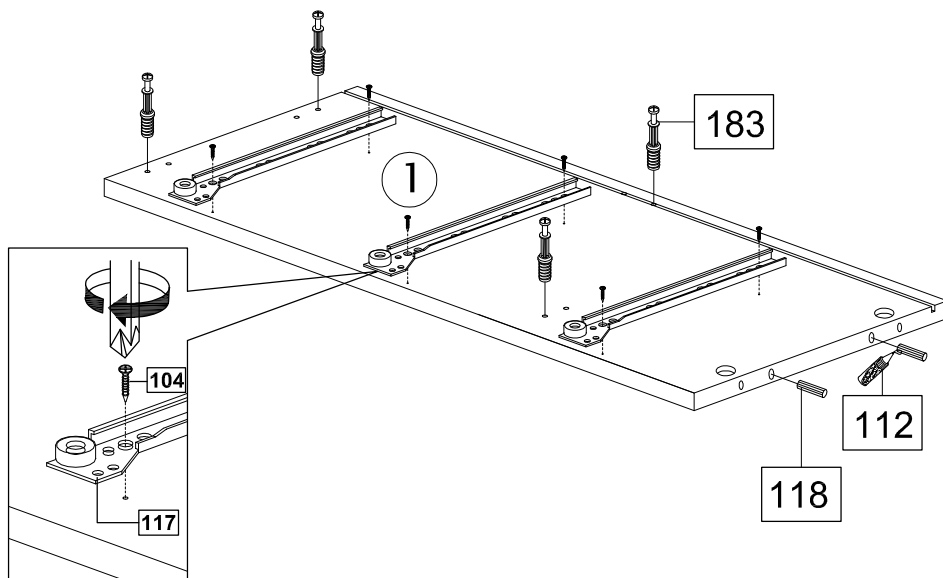
104	x6
	
M3.5 x 12mm	

183	x4
	
Ø6.5 x 32mm	

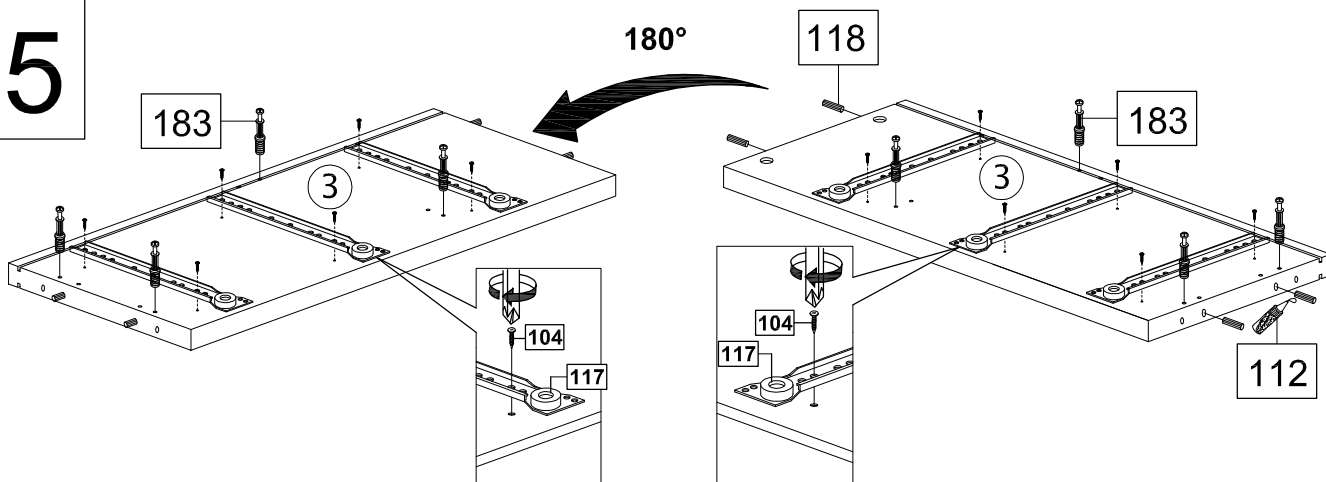
112	x1
	
10cc	


118	x2
	
Ø6 x 30mm	

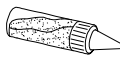
117	x3
	
300mm	





# 15




118	x4
	
Ø6 x 30mm	

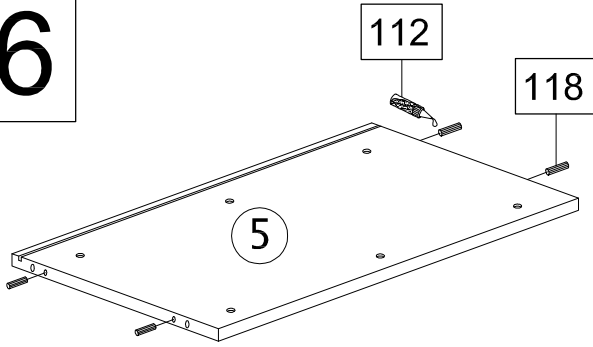
112	x1
	
10cc	


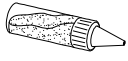
117	x3
	
300mm	

104	x12
	
M3.5 x 12mm	

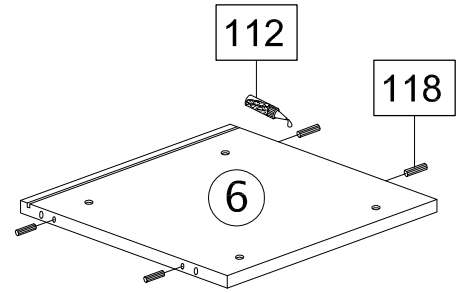
183	x8
	
Ø6.5 x 32mm	



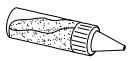
16



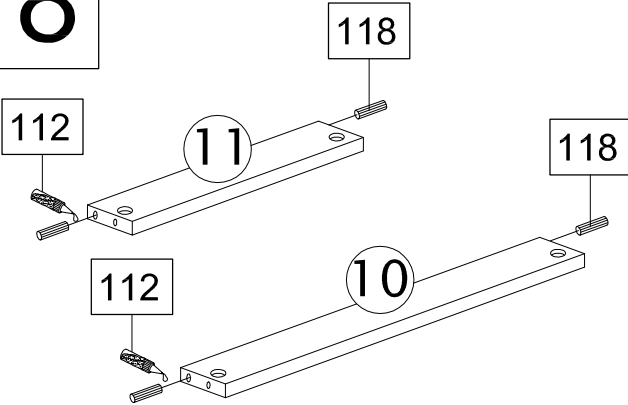
118	x4	112	x1
			
Ø6 x 30mm		10cc	


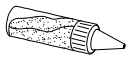
17



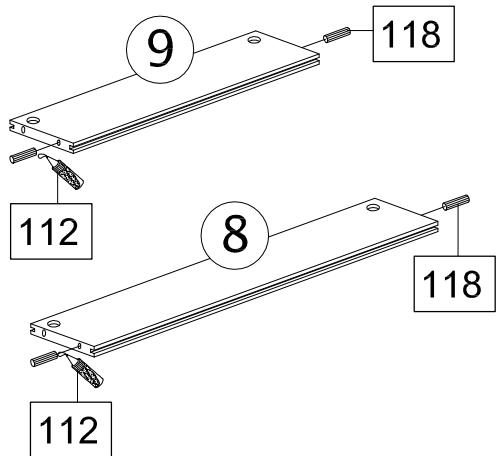
183	x2	118	x4	112	x1
					
Ø6.5 x 32mm		Ø6 x 30mm		10cc	


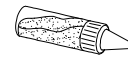
18



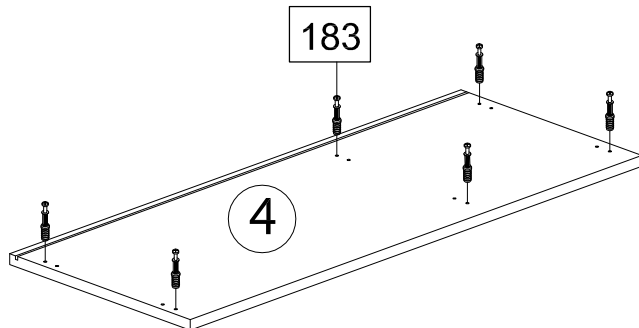
118	x4	112	x1
			
Ø6 x 30mm		10cc	


19



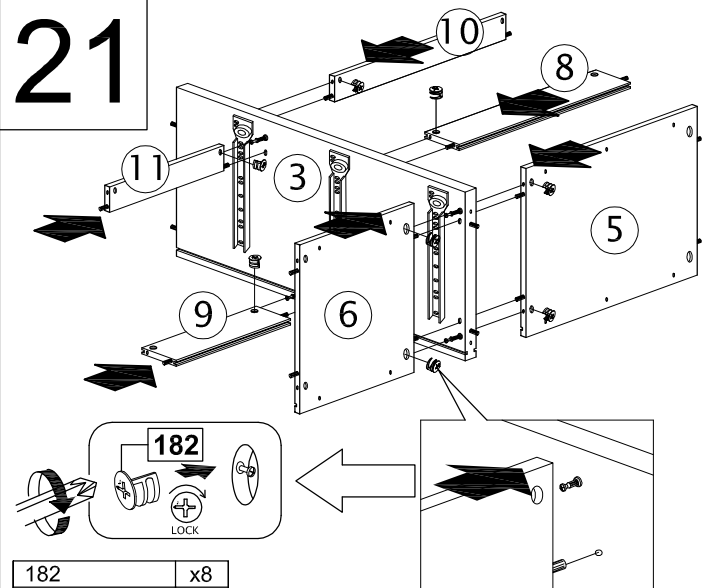
118	x4	112	x1
			
Ø6 x 30mm		10cc	


20



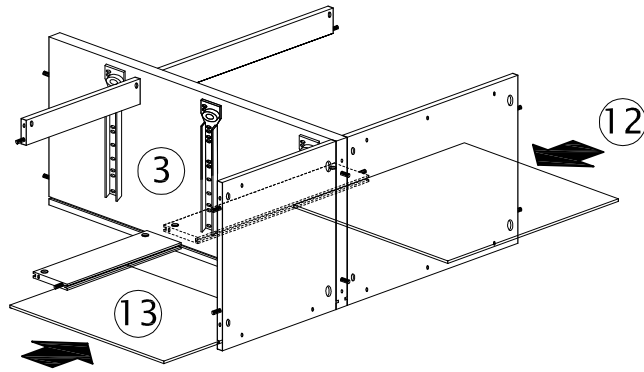
183	x6
	
Ø6.5 x 32mm	

21

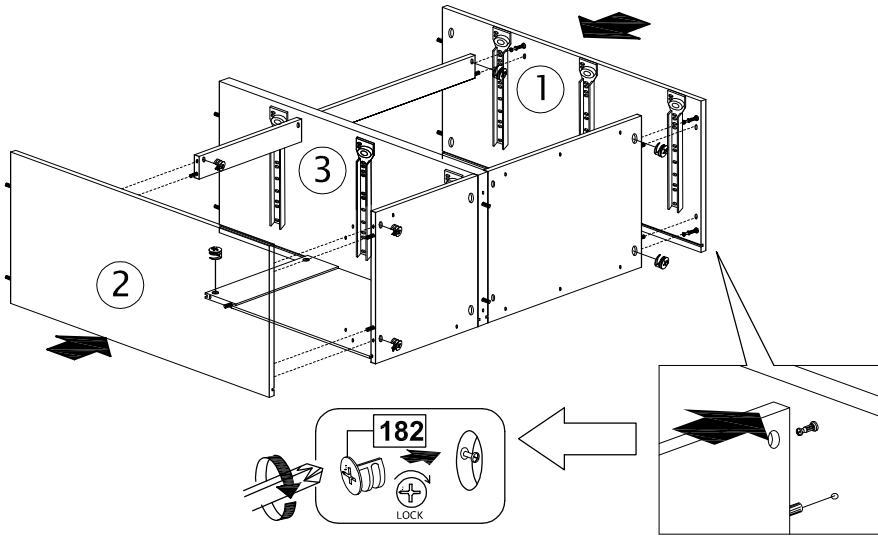


182	x8
	
Ø15 x 12mm	

22

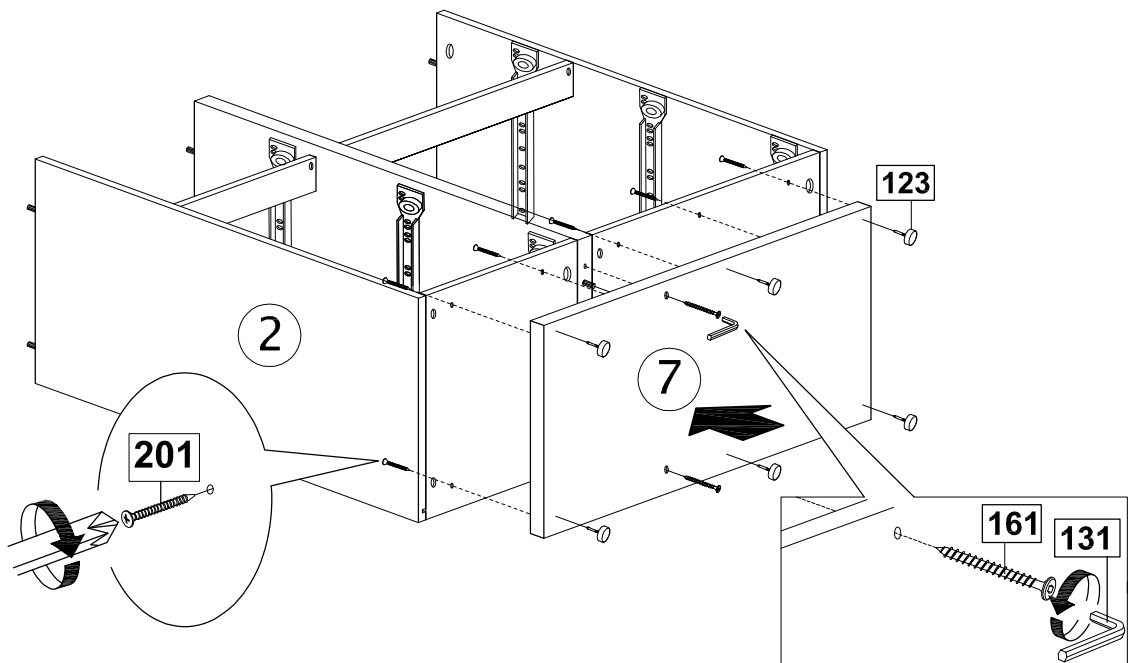


23



182	x8
Ø15 x12mm	

24



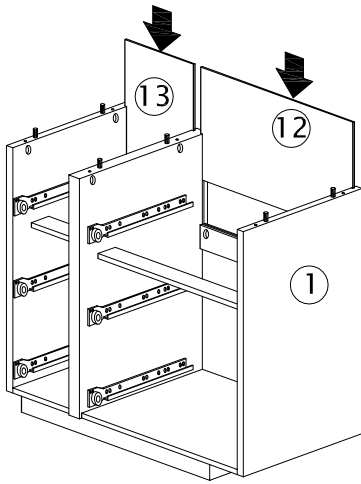
131	x1
M4 x60mm	

161	x2
M7 x 70mm	

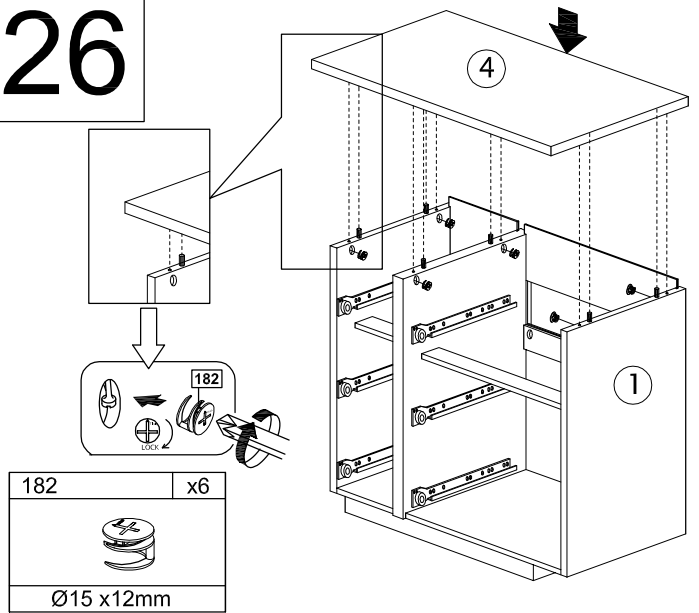
123	x6
Ø15 x 23mm	

201	x10
M5 x 40mm	

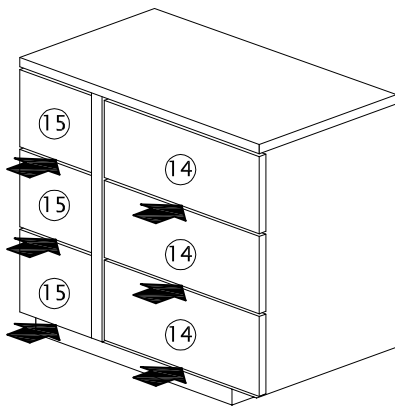
25



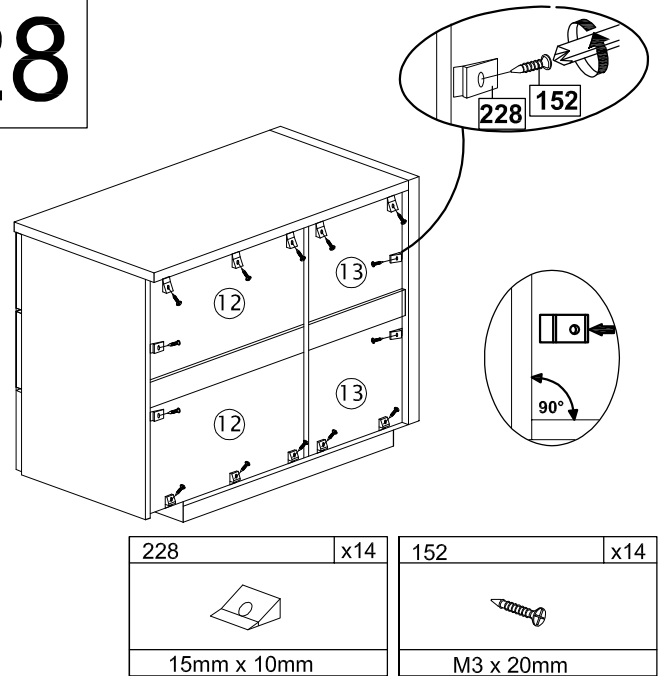
26



27



28



29

