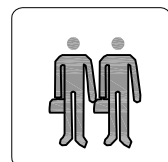
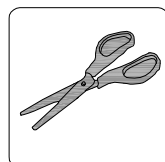
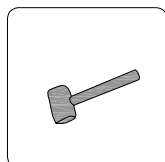
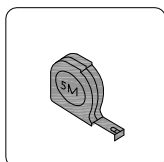
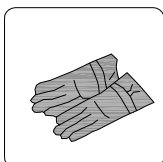
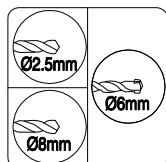
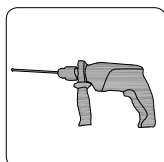
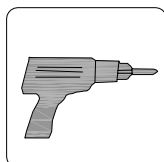


Manuel d'instructions/Instruction Manual/Bedienungsanleitung/  
Manual de instrucciones/Manuale di istruzioni/Handleiding/  
Manual de instruções/Instrukcja obsługi

# ALBERTO



Abri de jardin en résine  
Cara A



**! AVERTISSEMENT: nécessite un entretien rapide pour s'assurer que la construction est solide.**

**! WARNING: Need timely maintenance to make sure construction is strong.**

**! WARNUNG: Sie müssen rechtzeitig gewartet werden, um sicherzustellen, dass die Konstruktion stark ist.**

**! ADVERTENCIA: Necesita un mantenimiento oportuno para asegurarse de que la construcción sea sólida.**

**! AVVERTENZA: è necessaria una manutenzione tempestiva per assicurarsi che la costruzione sia robusta.**

**! WAARSCHUWING: Heeft tijdig onderhoud nodig om ervoor te zorgen dat de constructie sterk is.**

**! AVISO: Precisa de manutenção oportuna para garantir que a construção seja forte.**

**! OSTRZEŻENIE: Potrzebujesz terminowej konserwacji, aby upewnić się, że konstrukcja jest silna.**

## Consignes de sécurité et avertissements généraux

1. Lire entièrement ces instructions avant de monter l'abri.
2. Vérifier toutes les pièces avant de commencer l'assemblage.
3. La remise est uniquement à des fins de stockage. Il n'est pas conçue pour la vie.
4. Un minimum de deux personnes sont nécessaires pour construire ce hangar.
5. Procédez au montage dans un climat sec et calm. N'assemblez pas dans des conditions venteuses. Garder les portes fermées et verrouillées lorsque le hangar n'est pas en cours d'utilisation pour éviter les dommages de vent.
6. Portez toujours des gants, des lunettes et des manches longues lors de l'assemblage ou de toute opération d'entretien sur votre hangar.
7. Il est fortement recommandé pour garantir la remise à une base en bois ou en béton.
8. Retirez toujours les feuilles tombées du toit dès que possible pour éviter leur pourrissement et le toit de la coloration. Nettoyer le toit de la neige dans le temps. Une grande quantité de neige sur le toit endommagera le hangar et le rendent impropre à l'entrée.
9. Ne pas stocker des objets chauds, tels que des grils et chalumeaux et produits chimiques volatils dans le hangar.
10. évitez d'utiliser une tondeuse à gazon ou faux mécanique près du hangar.

## Safety information and general warnings

1. Read these instructions completely before beginning to assemble the shed.
2. Check that all parts are present before beginning assembly.
3. The shed is for storage purposes only. It is not designed for life.
4. A minimum of two people are required to build this shed.
5. Assemble the shed in dry and calm conditions. Do not assemble in windy conditions. Keep doors closed and locked when the shed is not in use to prevent wind damage.
6. Always wear work gloves, safety glasses, and long sleeves when assemble or servicing your shed.
7. It is highly recommended that you secure the shed to a wooden or concrete base.
8. Always remove fallen leaves from the roof as soon as possible to prevent decay and staining the roof. Clean the snow cover in time. A large amount of snow on the roof will damage the shed and make it unsafe for entry.
9. Do not store hot objects such as recently used grills, torches, and volatile chemicals in the shed.
10. Avoid using a lawn mower or mechanical scythe near the shed.

## Sicherheitshinweise und allgemeine Warnhinweise

1. Lesen Sie diese Anweisungen vollständig durch, bevor Sie beginnen montieren Sie den Schuppen.
2. Überprüfen Sie vor Beginn der Montage, ob alle Teile vorhanden sind.
3. Der Schuppen dient nur zu Lagerzwecken. Es ist nicht für gedacht Leben.
4. Für den Bau dieses Schuppens sind mindestens zwei Personen erforderlich.
5. Montieren Sie den Schuppen unter trockenen und ruhigen Bedingungen. Unterlassen Sie bei windigen Bedingungen montieren. Türen geschlossen halten und verriegelt, wenn der Schuppen nicht benutzt wird, um Windschäden zu vermeiden.
6. Tragen Sie immer Arbeitshandschuhe, eine Schutzbrille und lange Ärmel bei der Montage oder Wartung Ihres Schuppens.
7. Es wird dringend empfohlen, den Schuppen an einem zu befestigen Holz- oder Betonsockel.
8. Entfernen Sie abgefallene Blätter immer so schnell wie möglich vom Dach möglich, um Verfall und Flecken auf dem Dach zu verhindern. Reinigen Sie die Schneedecke rechtzeitig. Eine große Menge Schnee auf dem Dach wird Beschädigen Sie den Schuppen und machen Sie ihn für den Eintritt unsicher.
9. Lagern Sie keine heißen Gegenstände wie kürzlich verwendete Grills. Fackeln und flüchtige Chemikalien im Schuppen.
10. Vermeiden Sie die Verwendung eines Rasenmähers oder einer mechanischen Sense in der Nähe des Schuppen.

## Información sobre seguridad y advertencias generales

1. Lea estas instrucciones completamente antes de empezar a montar la caseta.
2. Compruebe que todas las piezas están presentes antes de comenzar el montaje.
3. La nave es sólo con fines de almacenamiento. No está diseñado para la vida.
4. Se requiere un mínimo de dos personas para construir este galpón.
5. Montar la nave en condiciones de secas y tranquilas. No monte en condiciones de viento. Mantenga las puertas cerradas y trabadas cuando la nave no está en uso para prevenir el daño de viento.
6. Siempre use guantes de trabajo, gafas de seguridad y mangas largas al montar o realizar el mantenimiento en su vertiente.
7. Se recomienda encarecidamente que asegure el cobertizo a una base de madera o de hormigón.
8. Siempre quite hojas caídas del techo tan pronto como sea posible para evitar que la descomposición y manchando el techo. Limpie la cubierta de la nieve en el tiempo. Una gran cantidad de nieve en el techo dañará el cobertizo y hacerlo inseguro para la entrada.
9. No almacene objetos calientes, como las parrillas recién usadas, sopletes y productos químicos volátiles en el cobertizo.
10. Evitar el uso de una cortadora de césped o guadaña mecánica cerca de la caseta.

## Informazione su sicurezza ed avvertenze generali

1. leggere completamente queste istruzioni prima di iniziare a montare il capannone.
2. controllare che tutte le parti sono presenti prima di iniziare l'assemblaggio.
3. il capannone è solo a fini di stoccaggio. Non è progettato per una vita.
4. un minimo di due persone devono costruire la tettoia.
5. Montare il capannone in condizioni di asciutte, calme. Non montare in condizioni di vento. Tenere le porte chiuse e bloccate quando il capannone non è in uso per evitare danni causati dal vento.
6. indossare sempre guanti da lavoro, occhiali e maniche lunghe quando montare o eseguire la manutenzione sulla vostra tettoia.
7. è consigliabile per garantire il capannone ad una base in legno o cemento.
8. sempre rimuovere foglie cadute dal tetto appena possibile per impedire loro di decomposizione e il tetto di colorazione. Mantenere il tetto libero da neve accumulata. Grandi quantità di neve sul tetto può danneggiare la tettoia, che lo rende pericoloso per entrare.
9. non conservare cibi caldi, quali griglie utilizzate di recente e cannello da sostanze chimiche volatili nel capannone.
10. evitare l'uso di una falciatrice da giardino o una falce di macchina vicino alla tettoia.

## Veiligheidsinstructies en algemene waarschuwingen

1. Lees deze instructies volledig door voordat u ermee begint monteer de schuur.
2. Controleer of alle onderdelen aanwezig zijn voordat u met de montage begint.
3. De schuur is alleen voor opslagdoeleinden. Het is niet ontworpen voor leven.
4. Er zijn minimaal twee mensen nodig om deze schuur te bouwen.
5. Monteer de schuur in droge en rustige omstandigheden. Niet doen monteren in winderige omstandigheden. Houd deuren gesloten en vergrendeld als de schuur niet in gebruik is om windschade te voorkomen.
6. Draag altijd werkhandschoenen, een veiligheidsbril en lange mouwen bij het monteren of onderhouden van uw schuur.
7. Het wordt sterk aanbevolen om de schuur te beveiligen aan een houten of betonnen voet.
8. Verwijder gevallen bladeren altijd zo snel mogelijk van het dak mogelijk om bederf en vlekken op het dak te voorkomen. Maak de schoon sneeuwdek op tijd. Er zal een grote hoeveelheid sneeuw op het dak vallen beschadig de schuur en maak het onveilig om binnen te komen.
9. Bewaar geen hete voorwerpen zoals recentelijk gebruikte grills, fakkels en vluchtige chemicaliën in de schuur.
10. Gebruik geen grasmaaier of mechanische zeis in de buurt van de schuur.



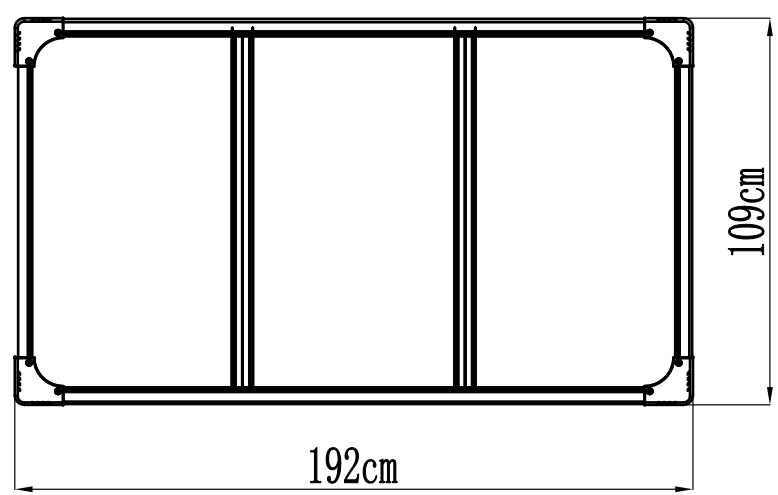
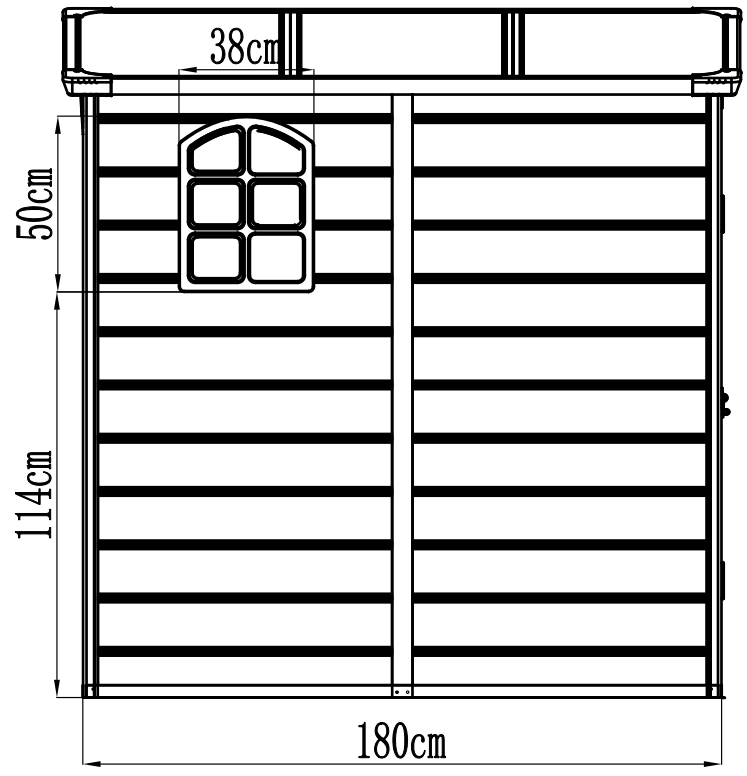
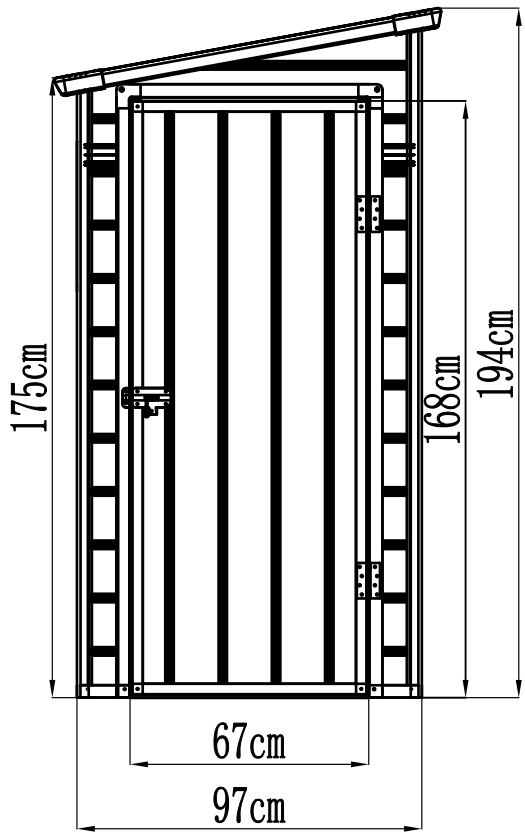
## Informações de segurança e avisos gerais

1. Leia estas instruções completamente antes de começar a montar o abrigo.
2. Verifique se todas as peças estão presentes antes de iniciar a montagem.
3. O galpão é apenas para fins de armazenamento. Não é projetado para a vida.
4. São necessárias no mínimo duas pessoas para construir este galpão.
5. Monte o galpão em condições secas e calmas. Não monte com vento condições. Mantenha as portas fechadas e trancadas quando o galpão não estiver em uso para evitar danos causados pelo vento.
6. Sempre use luvas de trabalho, óculos de segurança e mangas compridas ao montar ou fazer manutenção em seu galpão.
7. É altamente recomendável que você fixe o galpão em uma base de madeira ou concreto.
8. Sempre remova as folhas caídas do telhado o mais rápido possível para evitar deterioração e manchas no telhado. Limpe a cobertura de neve a tempo. Uma grande quantidade de neve no telhado danificará o galpão e o tornará inseguro para a entrada.
9. Não armazene objetos quentes como grelhas, tochas e produtos químicos voláteis usados recentemente no galpão.
10. Evite usar cortador de grama ou foice mecânico próximo ao galpão.

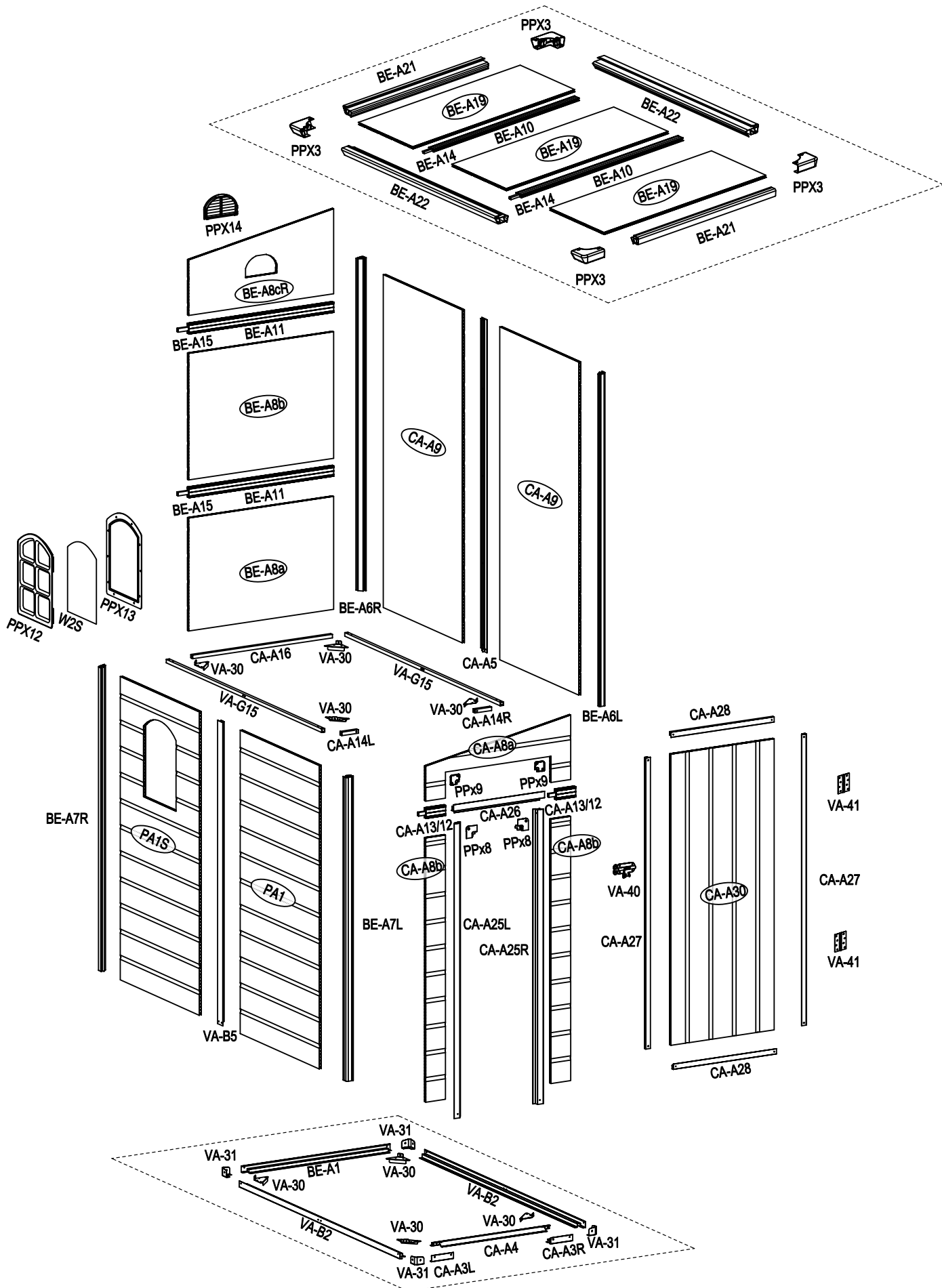
## Informacje dotyczące bezpieczeństwa i ostrzeżenia ogólne



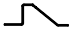














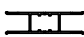




1. Przeczytaj tę instrukcję w całości przed rozpoczęciem montażu szopy.
2. Sprawdź, czy wszystkie części są obecne przed rozpoczęciem montażu.
3. Szopa służy wyłącznie do przechowywania. Nie jest przeznaczony do życia.
4. Do zbudowania tej szopy wymagane są minimum dwie osoby.
5. Zmontuj szopę w suchych i spokojnych warunkach. Nie montuj na wietrze warunki. Trzymaj drzwi zamknięte i zablokowane, gdy szopa nie jest używana, aby zapobiec uszkodzeniom spowodowanym przez wiatr.
6. Zawsze noś rękawice robocze, okulary ochronne i długie rękawy podczas montażu lub serwisowania szopy.
7. Zdecydowanie zaleca się przymocowanie szopy do drewnianej lub betonowej podstawy.
8. Zawsze usuwaj opadłe liście z dachu tak szybko, jak to możliwe, aby zapobiec gniciu i plamieniu dachu. Oczyść pokrywę śnieżną na czas. Duża ilość śniegu na dachu uszkodzi szopę i sprawi, że wejście do niej będzie niebezpieczne.
9. Nie przechowuj w szopie gorących przedmiotów, takich jak niedawno używane grille, pochodnie i lotne chemikalia.
10. Unikaj używania kosiarki lub kosy mechanicznej w pobliżu szopy.



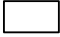





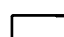















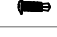
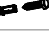

# Size of CARA-A:

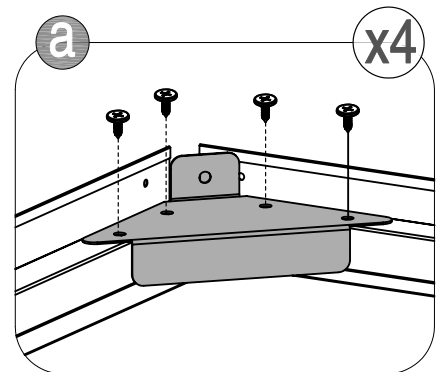
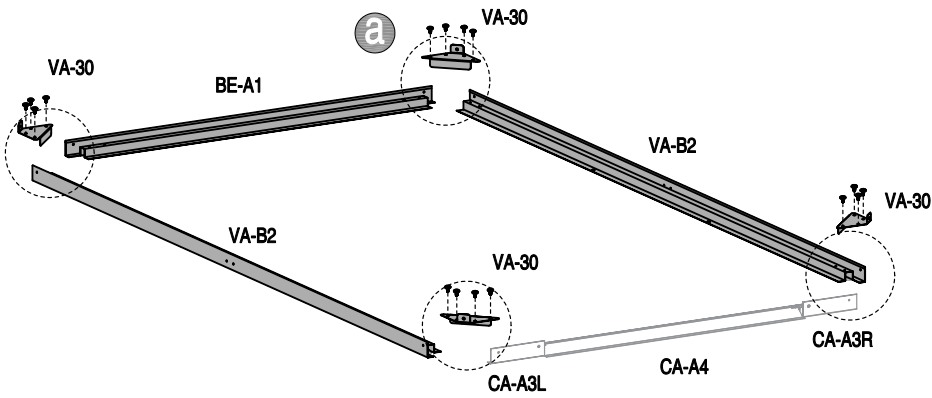
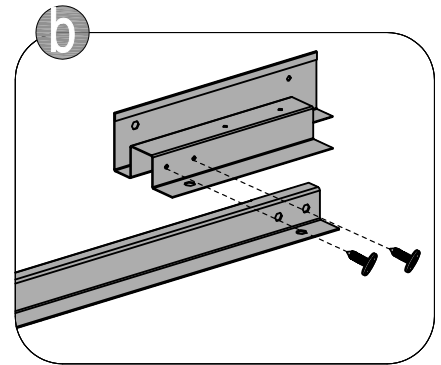
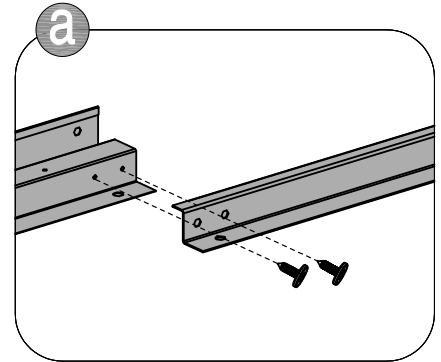
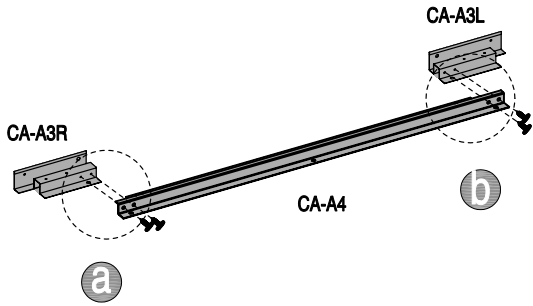
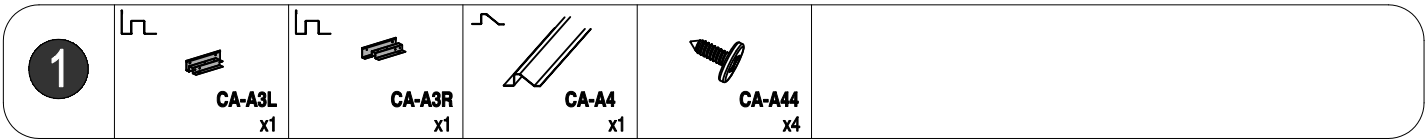



# CARA-A

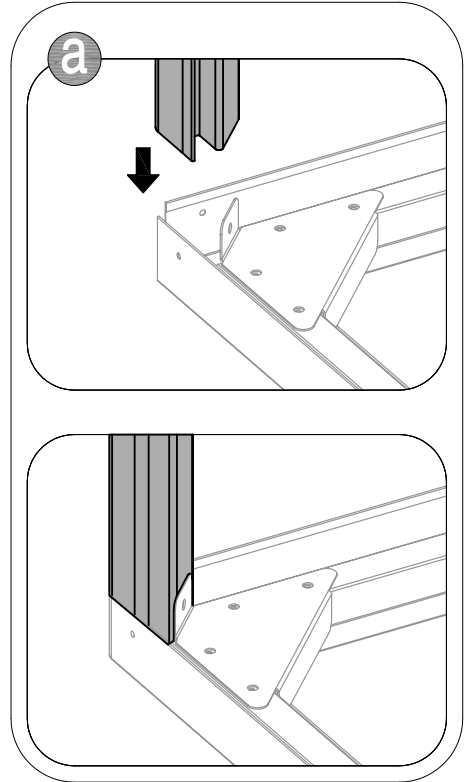
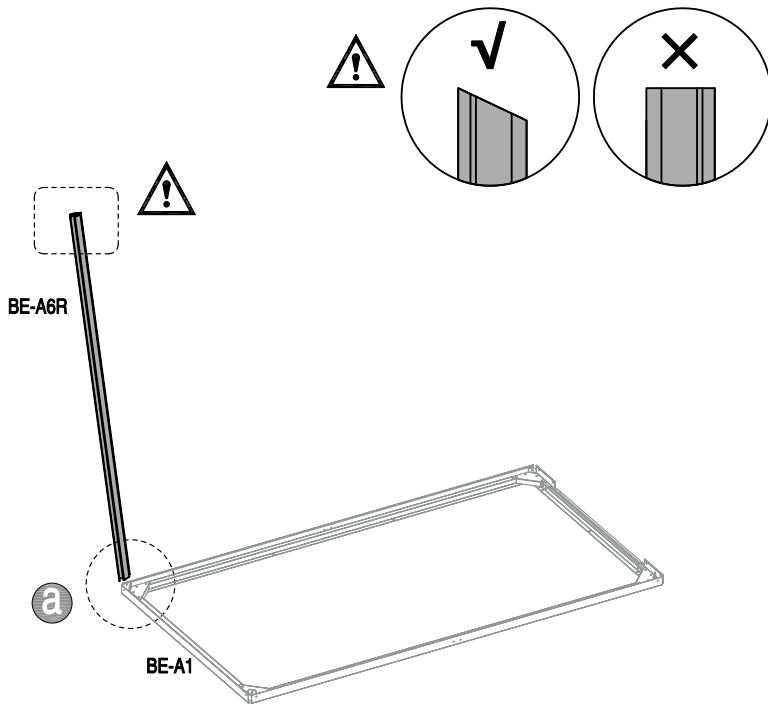


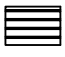

NO.	IMAGE	mm	QTY
			
	BE-A1	952	x1
	VA-B2	1780	x2
	CA-A3L	140	x1
	CA-A3R	140	x1
	CA-A4	752	x1
	VA-30		x8
	VA-31		x4
			
	VA-B5	1740	x1
	CA-A5	1910	x1
	VA-G15	1723	x2
	CA-A16	894	x1
	CA-A14L	106	x1
	CA-A14R	106	x1
	BE-A6L	1910	x1
	BE-A6R	1910	x1
	BE-A7L	1748	x1
	BE-A7R	1748	x1
	CA-A8a	927x370	x1
	CA-A8b	126x1516	x2
	BE-A8a	927x648	x1
	BE-A8b	927x716	x1
	BE-A8cR	927x498	x1
	PA1	876x1740.5	x1
	PA1S	876x1740.5	x1
	CA-A9	876x1910	x2
	CA-A12	126	x2
	BE-A11	927	x2
	CA-A13	126	x2
	BE-A15	927	x2
	CA-A25L	1690	x1
	CA-A25R	1690	x1
	CA-A26	673	x1
	PPX8		x2
	PPX9		x2

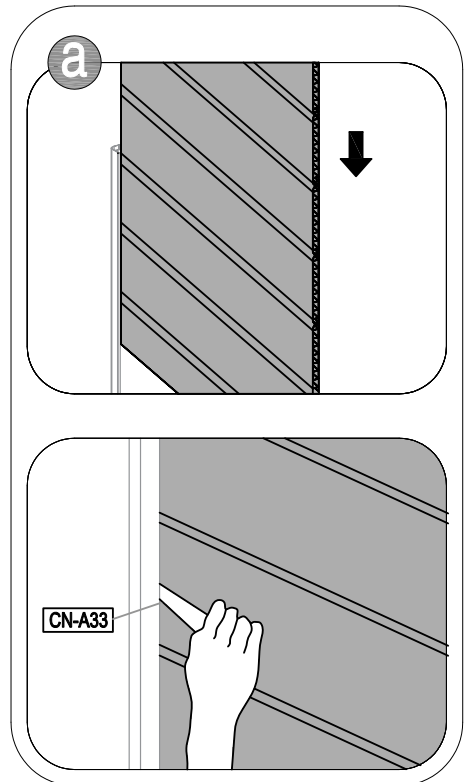
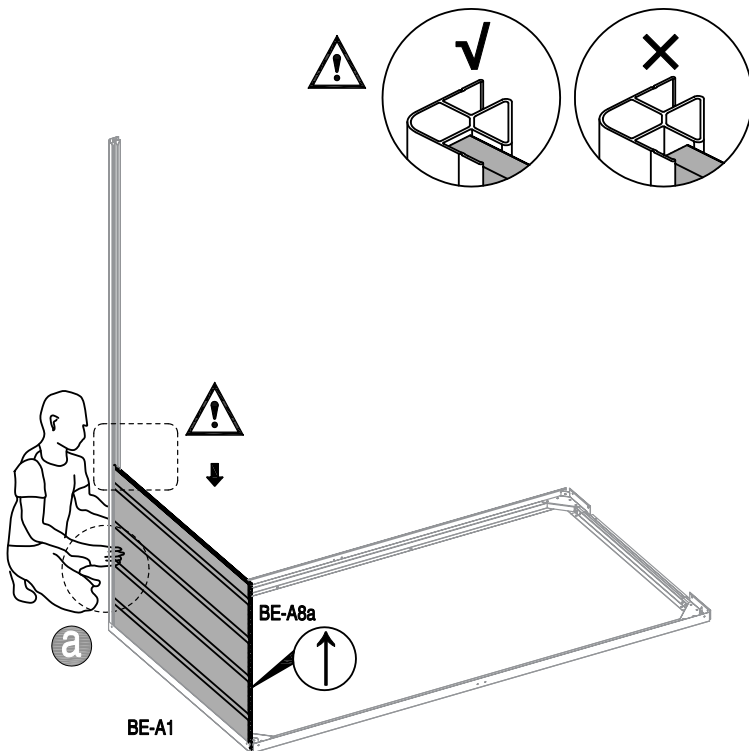
NO.	IMAGE	mm	QTY
			
	BE-A21	893	x2
	BE-A22	1698	x2
	BE-A19	1053x603	x3
	BE-A10	1053	x2
	BE-A14	1053	x2
	PPX3		x4
			
	CA-A30	1670x660	x1
	CA-A27	1670	x2
	CA-A28	660	x2
			
	PPx12		x1
	PPx13		x1
	W2S		x1
	PPX14		x1
	VA-51		x1
	VA-53		x1
	VA-43		x2
	VA-41		x2
	VA-40		x1
	PA01		x3
	CA-A44	ST4.2x13	x143
	CA-A45	ST4.2x19	x83
	CA-A46	ST4.2x13	x6
	CA-A47	ST4.2x19	x4
	CA-A48	ST6.0x40	x7
	CA-A49	ST4.2x10	x6
	CN-A33		x2



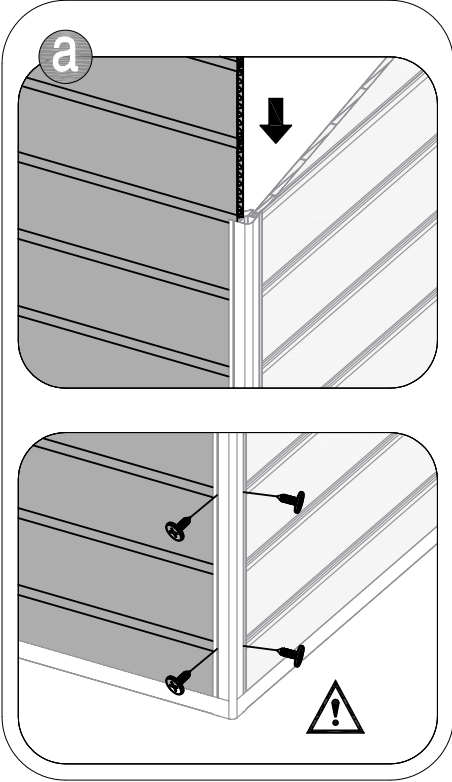
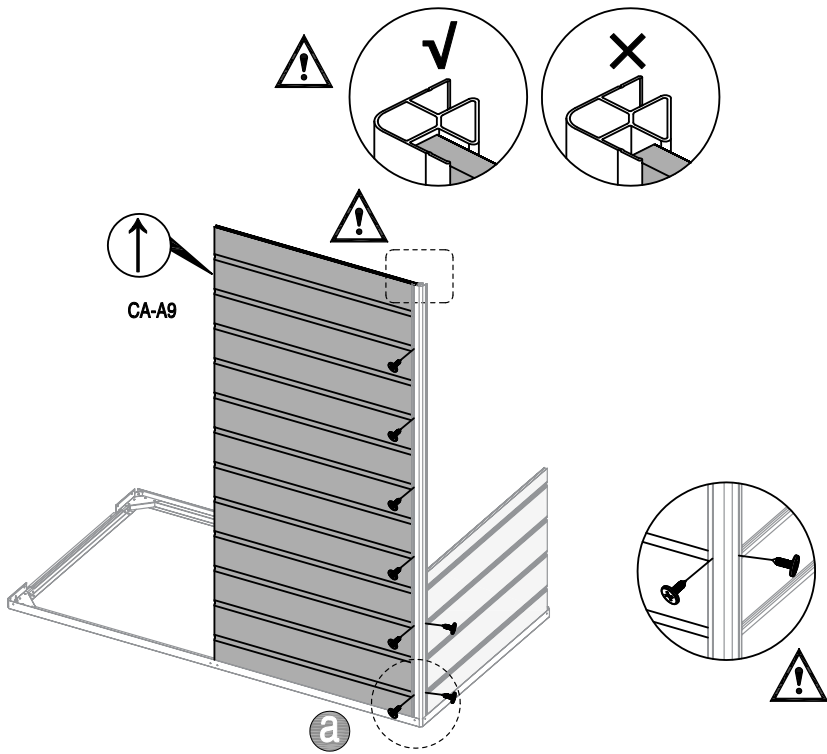
<b>3</b>	 <b>BE-A6R</b> x1
----------	--



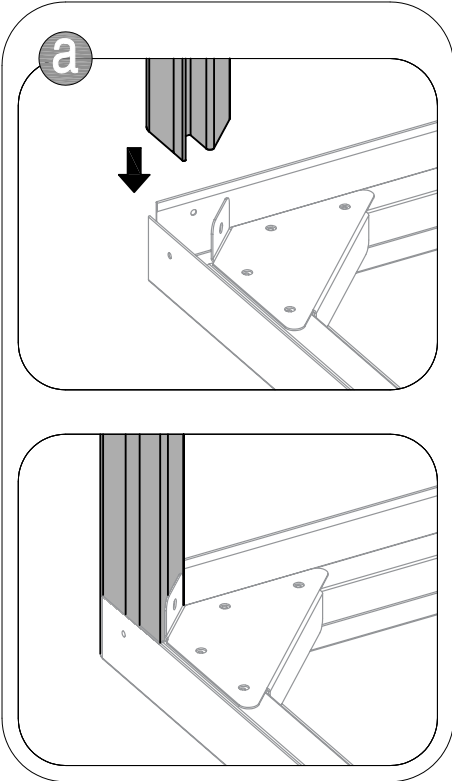
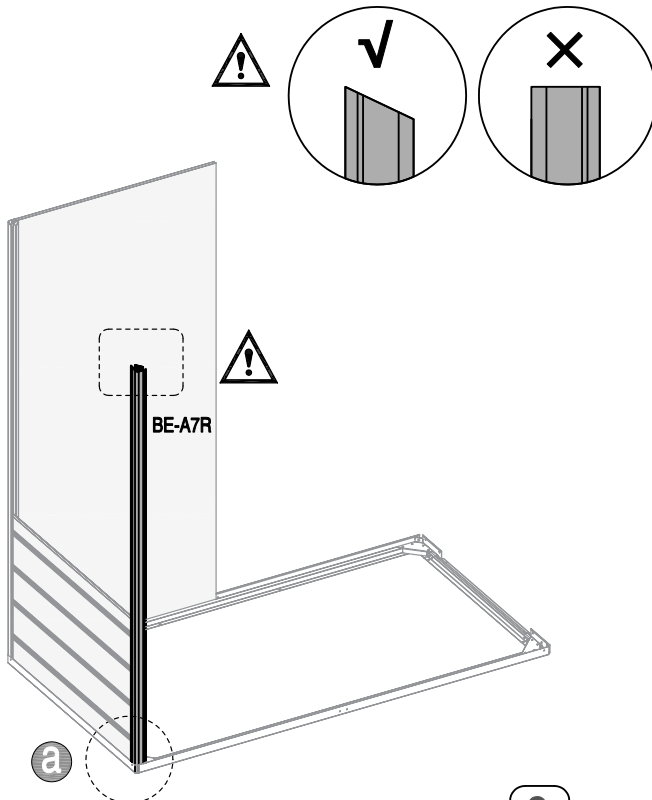
<b>4</b>	 <b>BE-A8a</b> x1	 <b>CN-A33</b>
----------	--	--



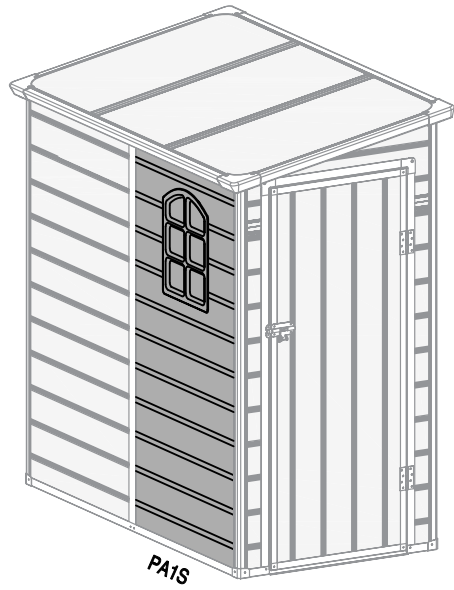
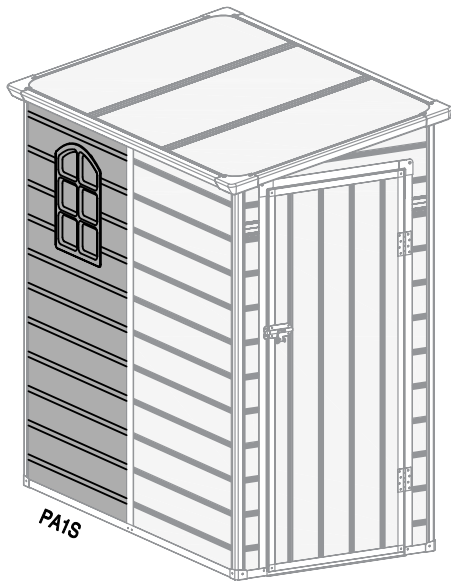
5		CA-A9 x1		CA-A45 x8		CN-A33
---	--	-------------	--	--------------	--	--------



6		BE-A7R x1				
---	--	--------------	--	--	--	--







7



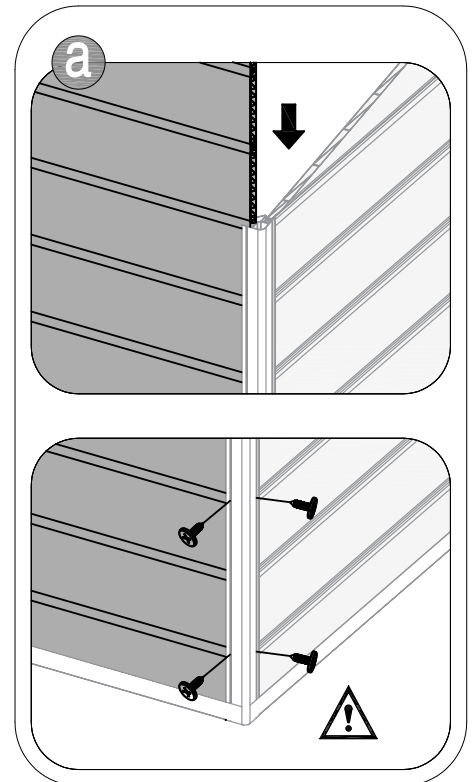
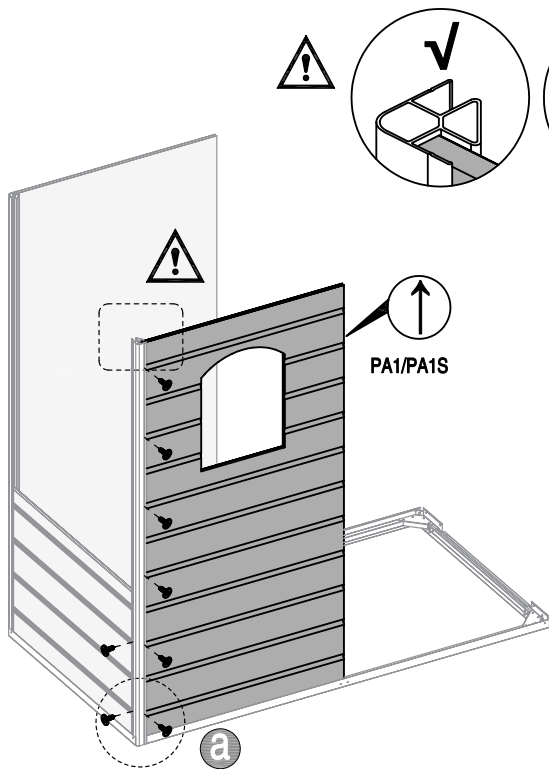
PA1/PA1S  
x1



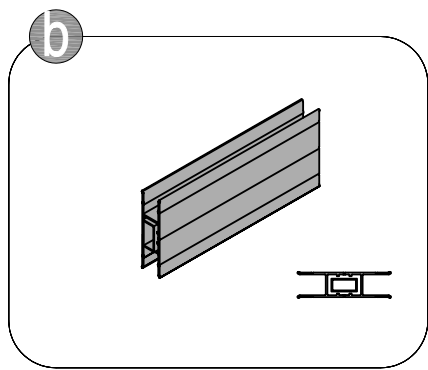
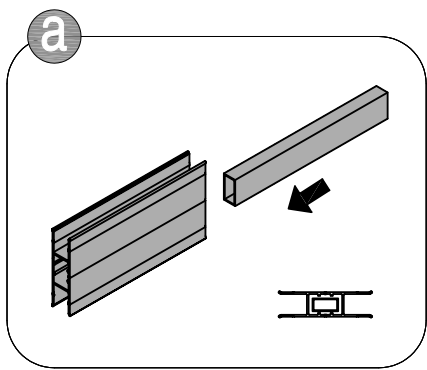
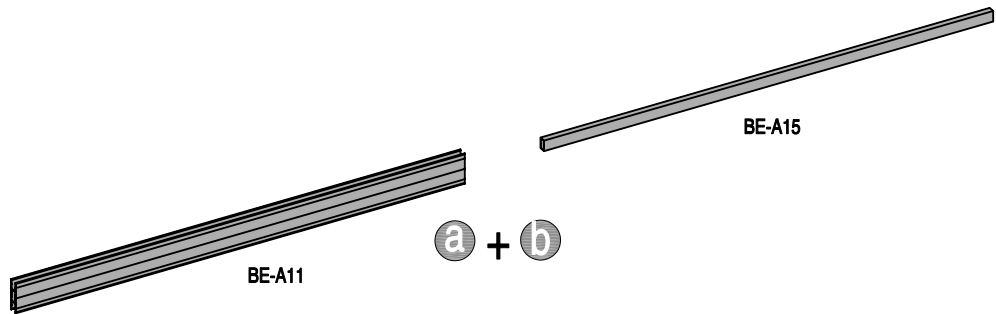
CA-A45  
x8



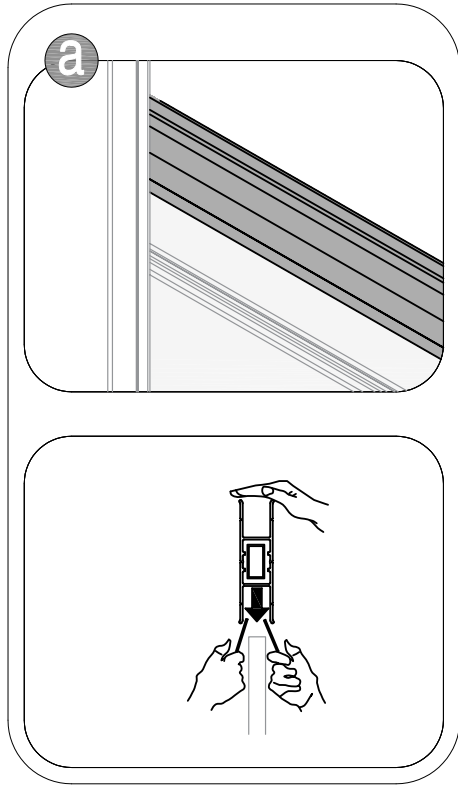
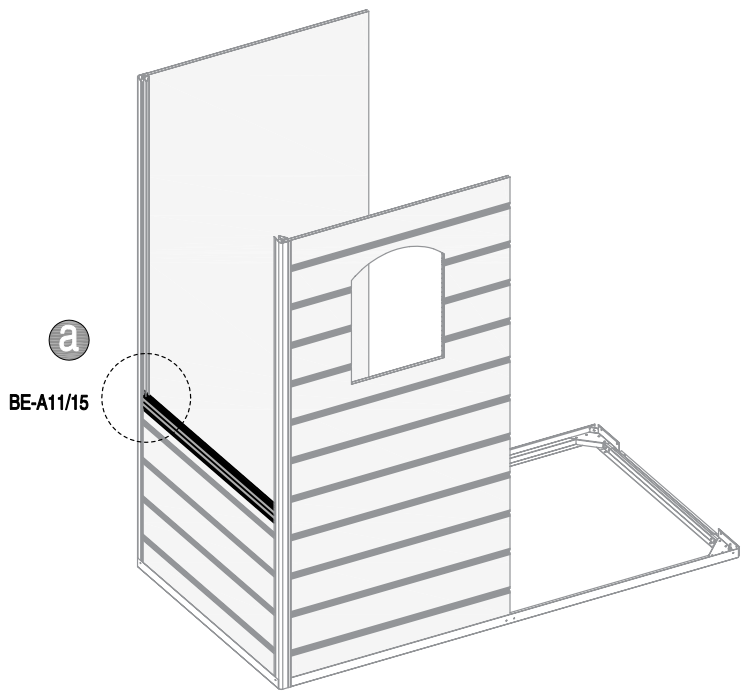
CN-A33



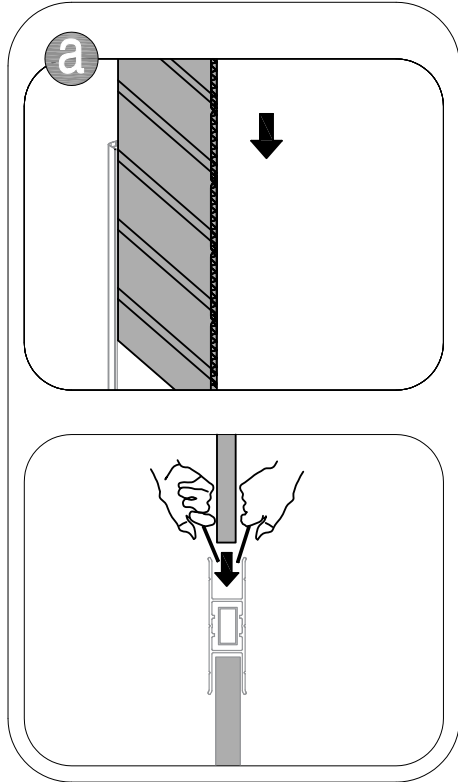
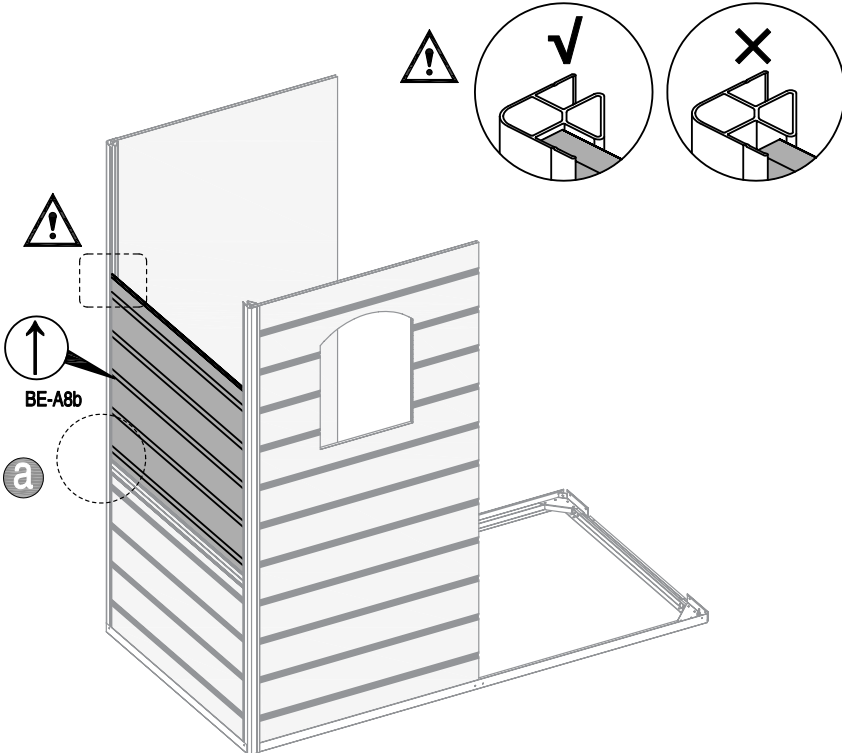
8	 BE-A11 x1	 BE-A15 x1	
---	---	---	--

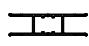




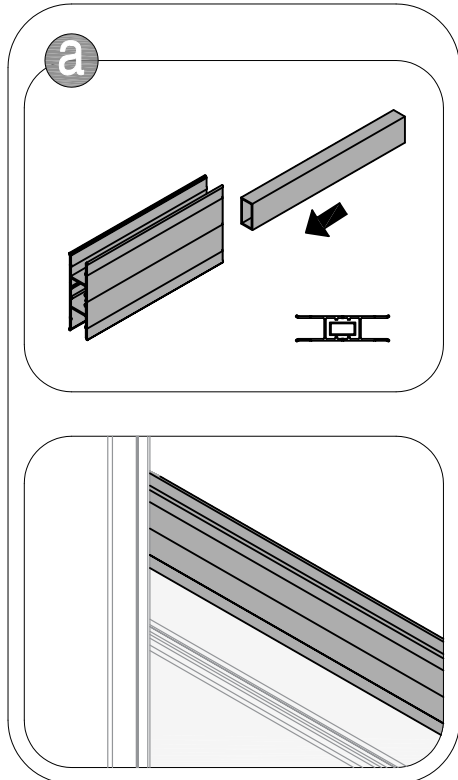
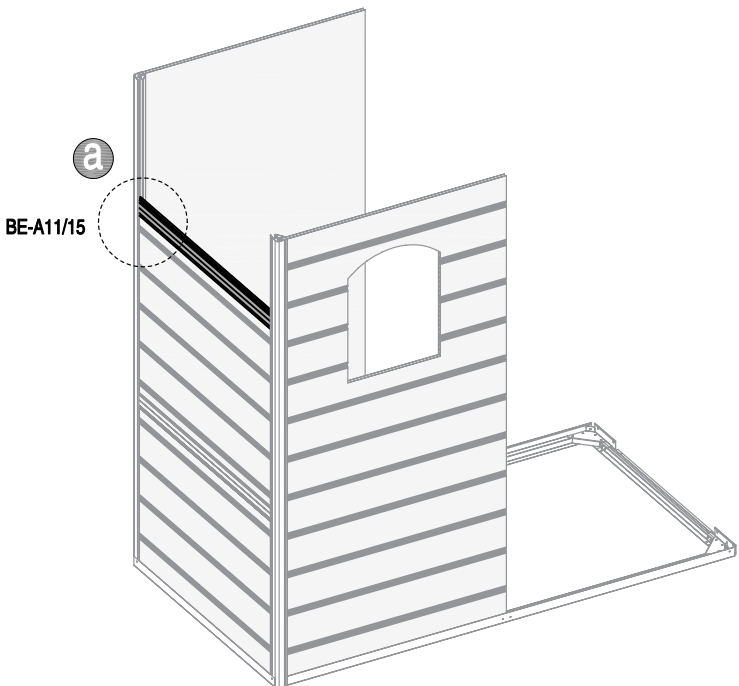
9	 CN-A33	
---	---	--



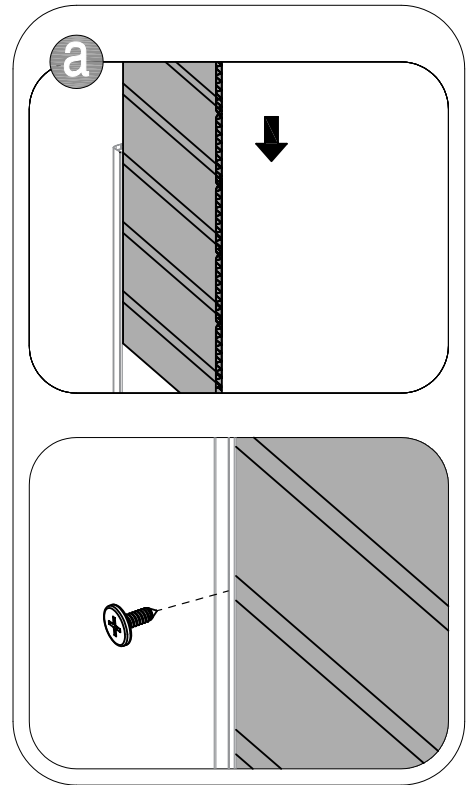
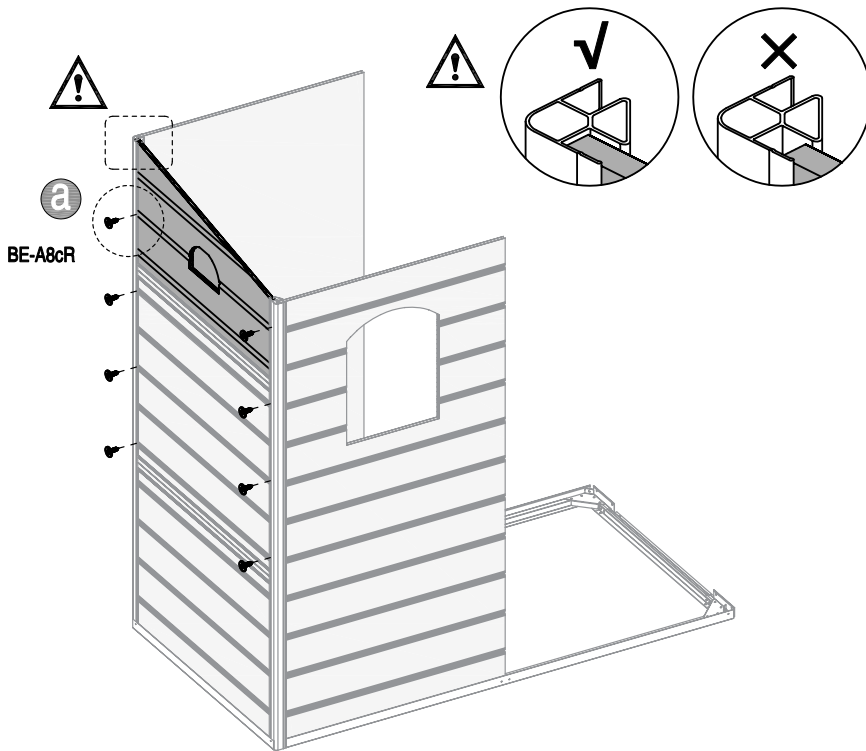
<b>10</b>	 <b>BE-A8b</b> x1	 <b>CN-A33</b>	
-----------	--	--	--



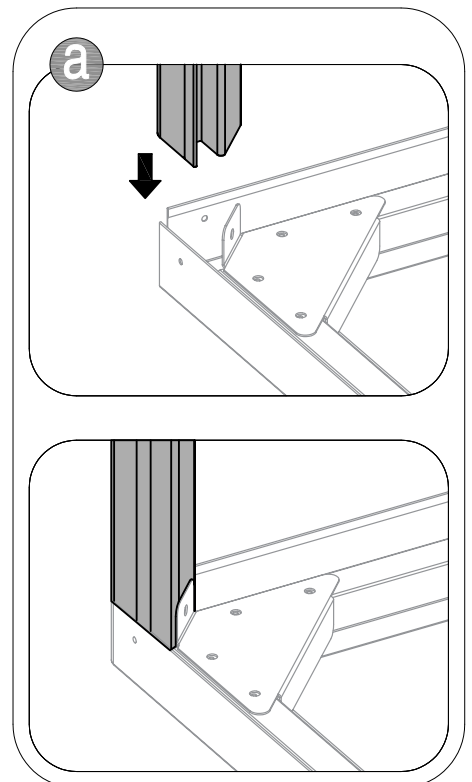
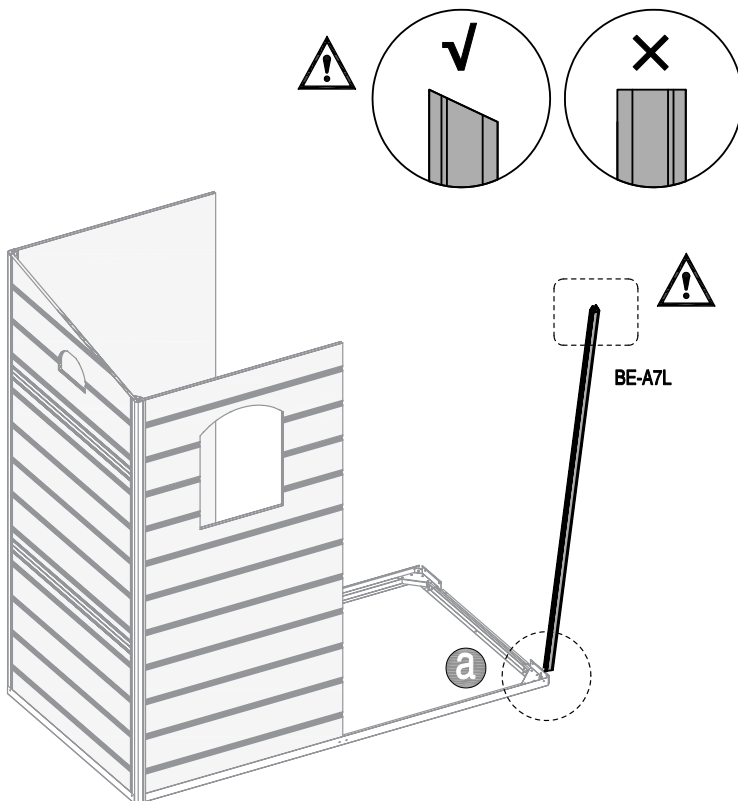
<b>11</b>	 <b>BE-A11</b> x1	 <b>BE-A15</b> x1	 <b>CN-A33</b>	
-----------	--	--	--	--



<b>12</b>	 <b>BE-A8cR</b> x1	 <b>CA-A45</b> x8	 <b>CN-A33</b>
-----------	---	--	--



<b>13</b>	 <b>BE-A7L</b> x1
-----------	--



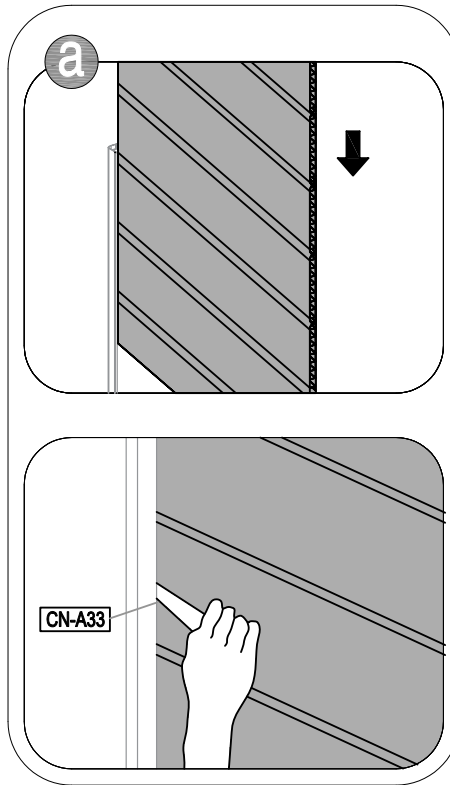
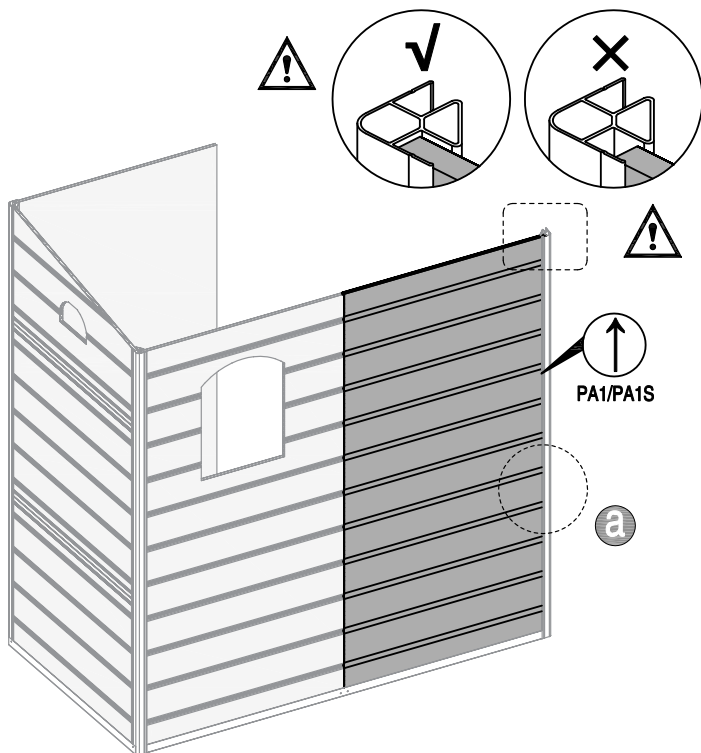
14



PA1/PA1S  
x1



CN-A33



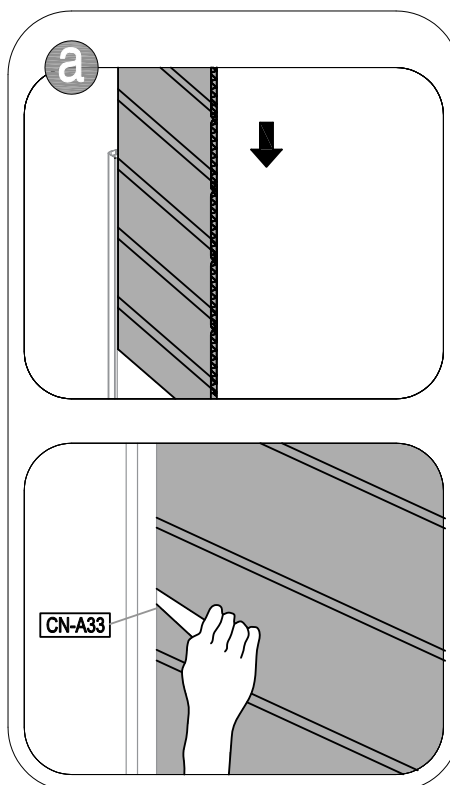
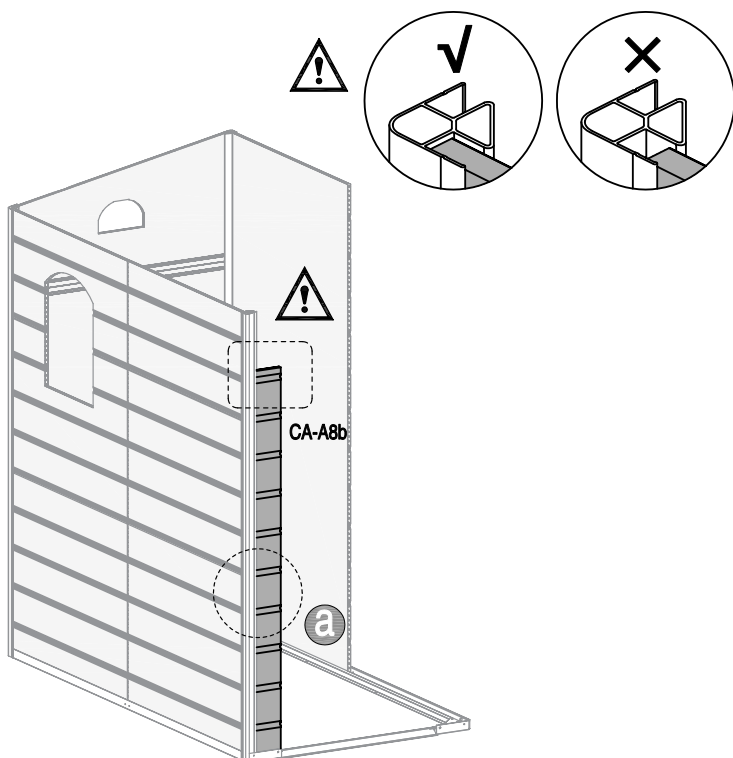
15



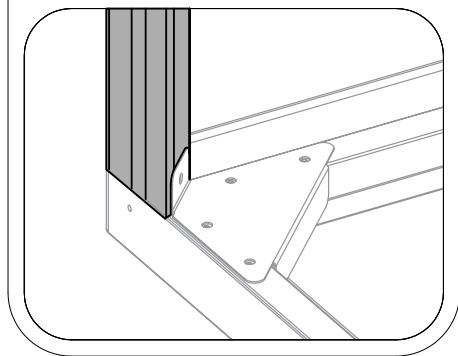
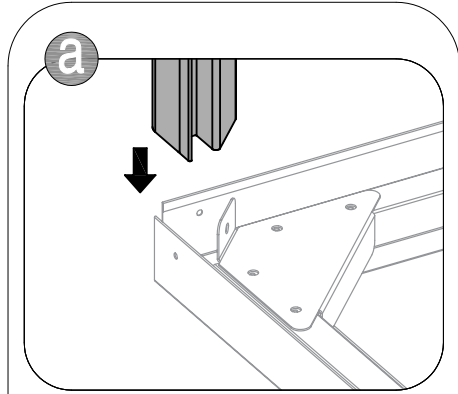
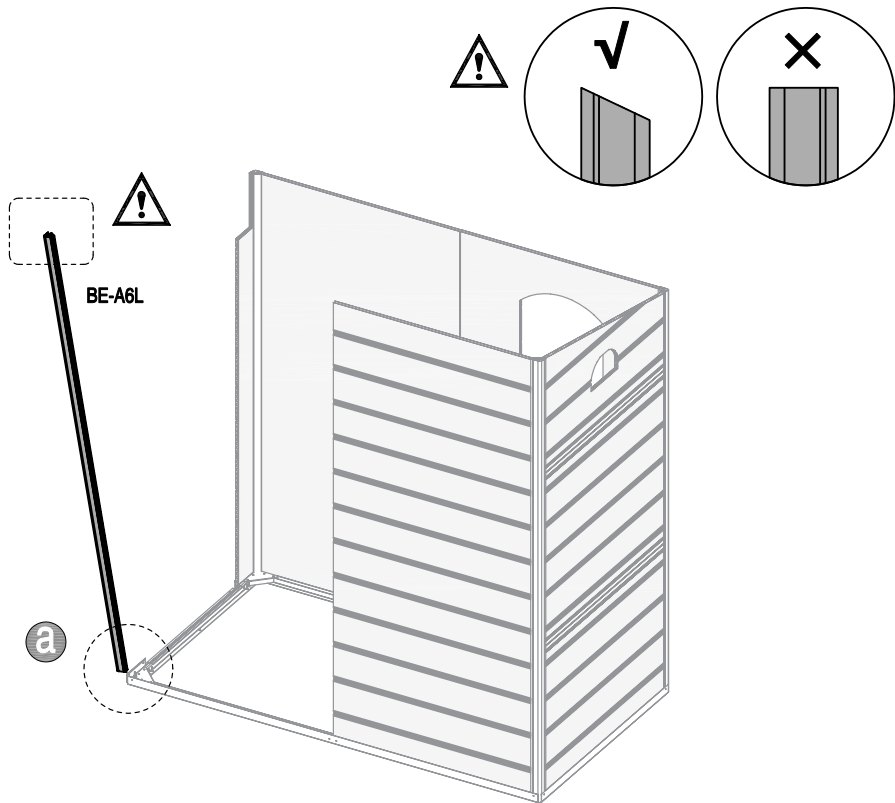
CA-A8b  
x1





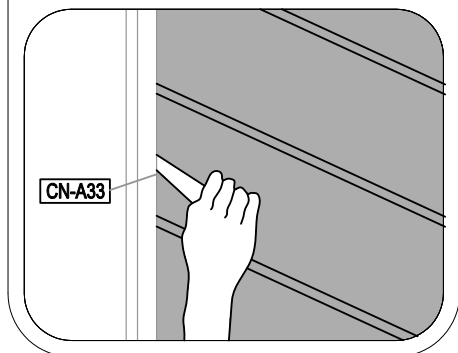
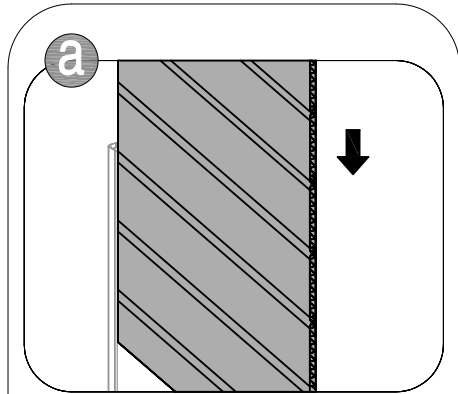
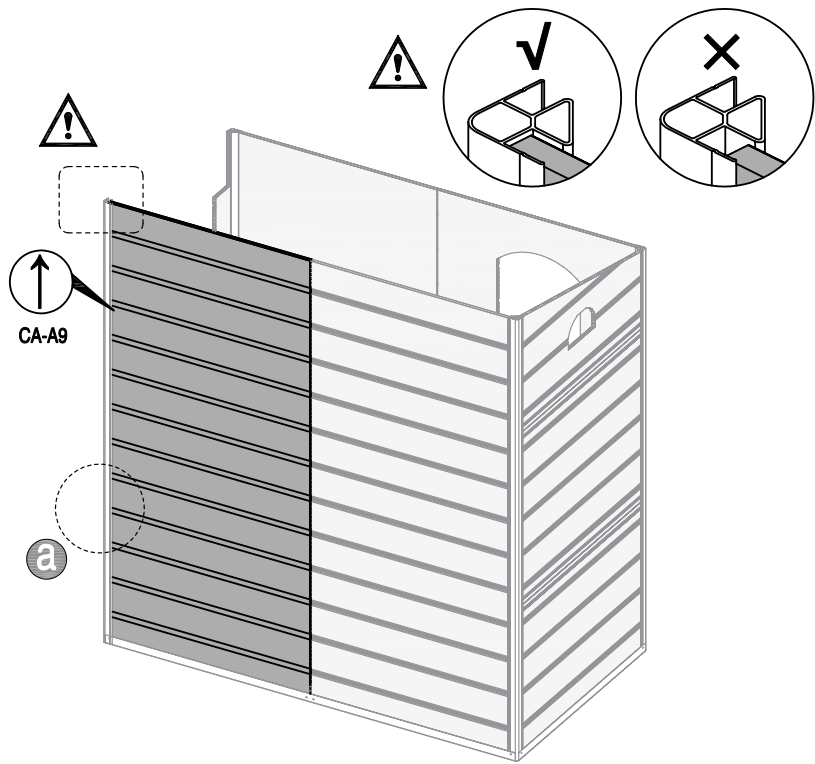
CN-A33



**16**  **BE-A6L**  
x1



**17**  **CA-A9**  
x1  **CN-A33**



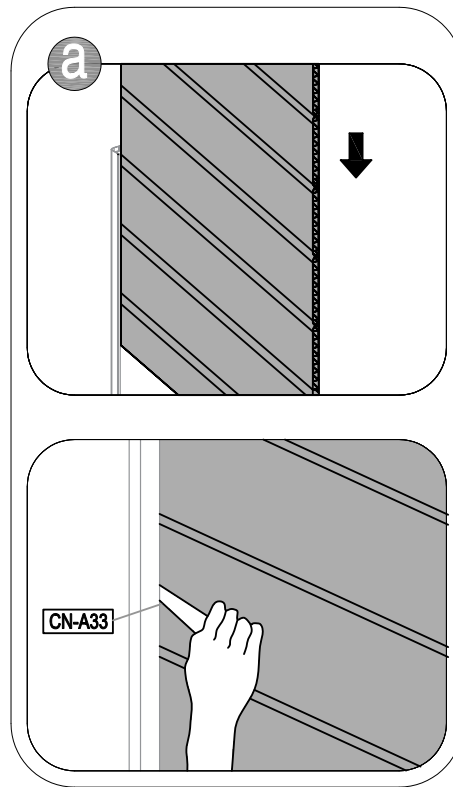
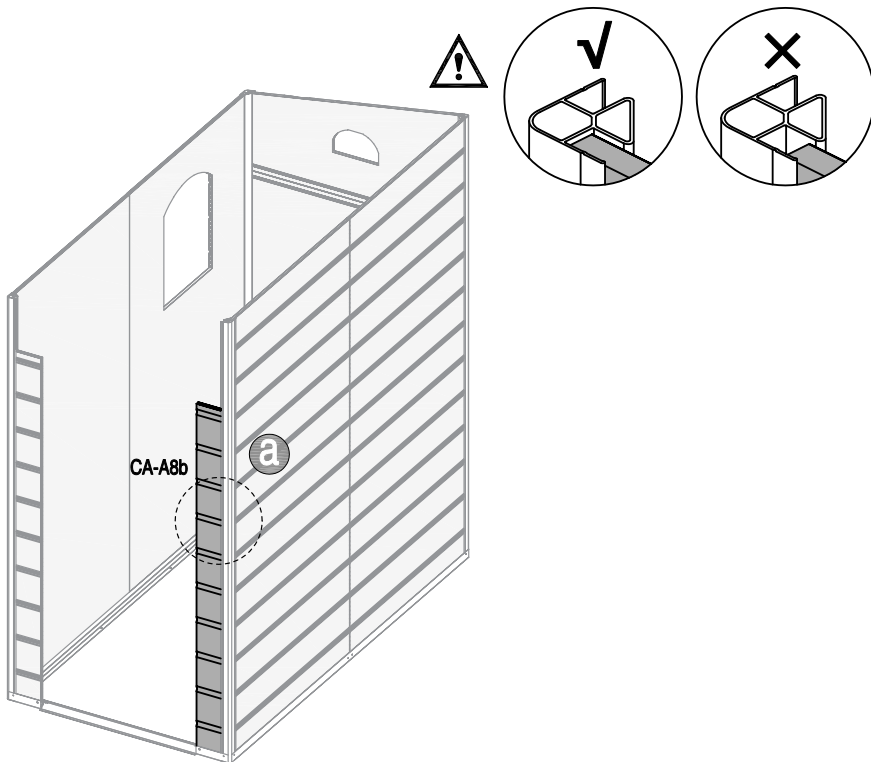
18



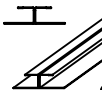
CA-A8b  
x1



CN-A33



19



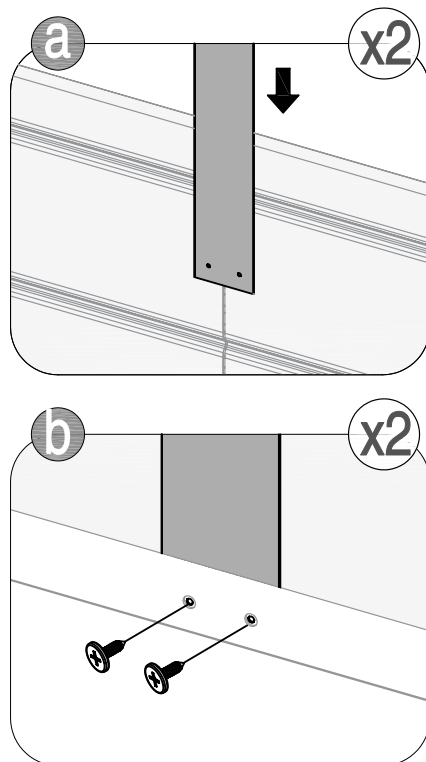
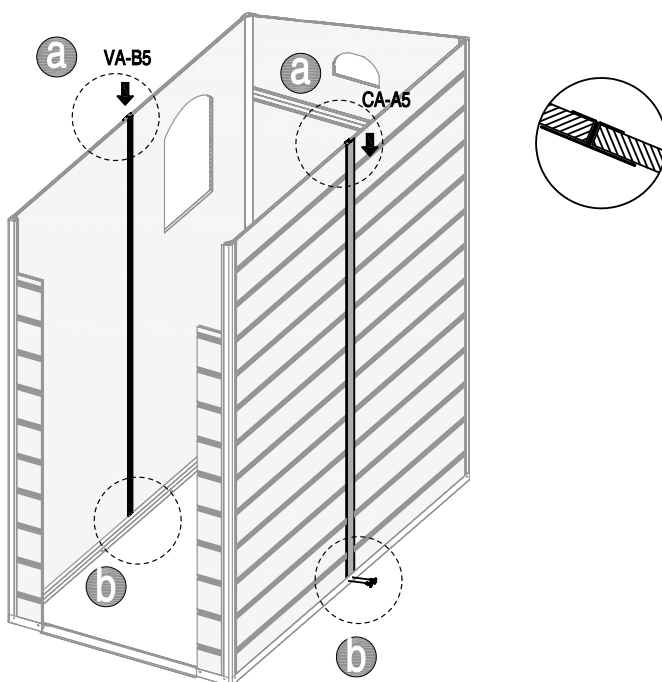
CA-A5  
x1



VA-B5  
x1



CA-A44  
x4



20



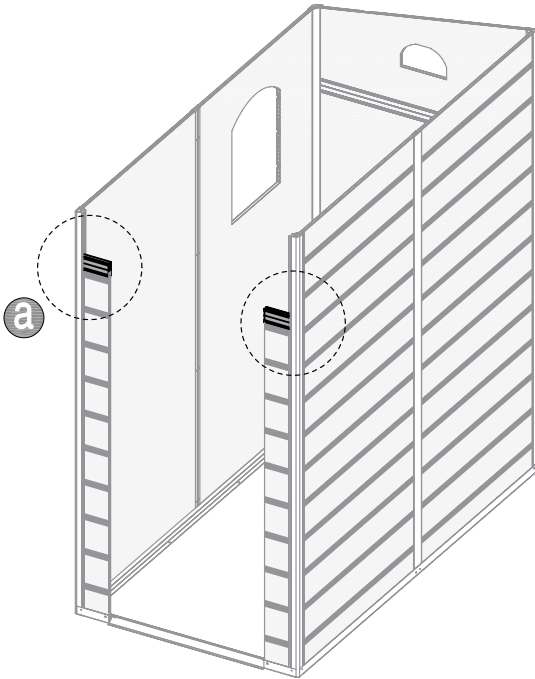
CA-A12  
x2



CA-A13  
x2

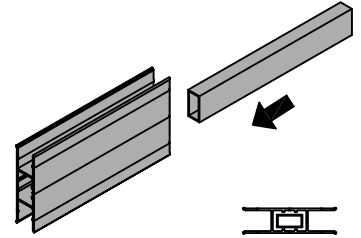


CN-A33

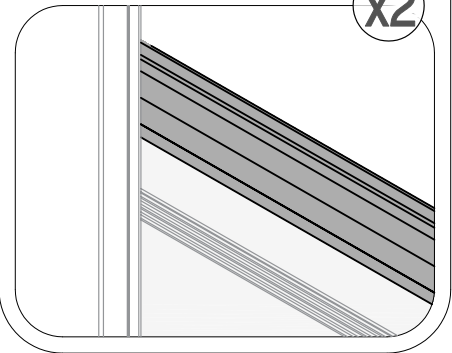


a

x2



x2



21



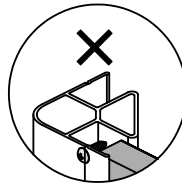
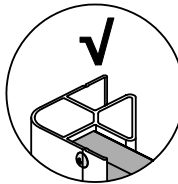
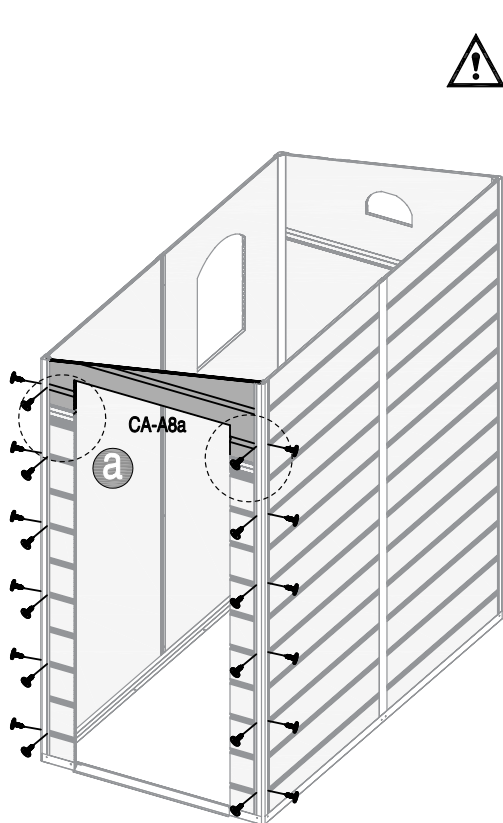
CA-A8a  
x1



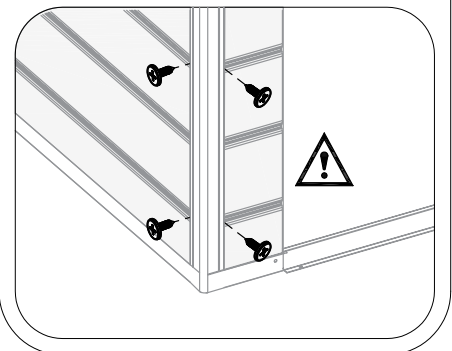
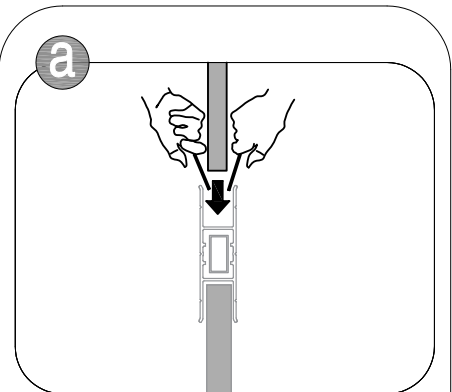
CA-A45  
x24



CN-A33



a





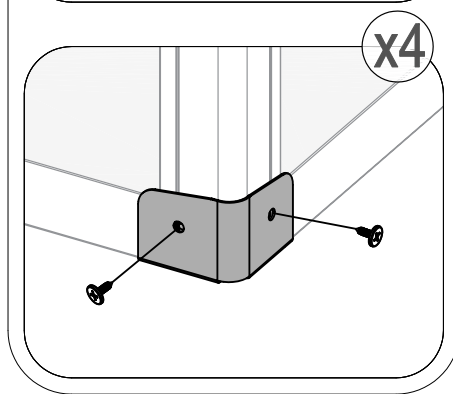
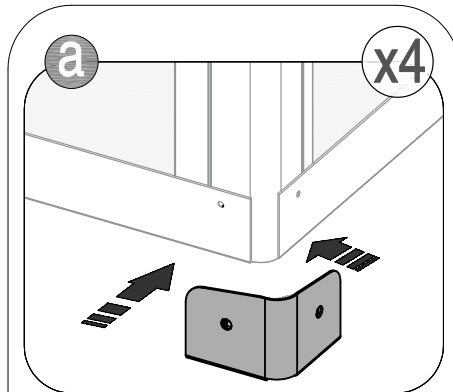
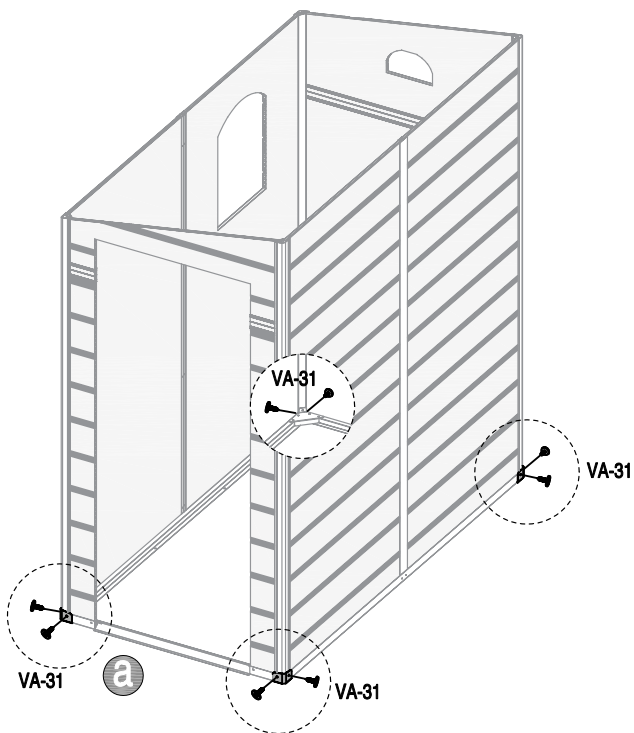
22



VA-31  
x4



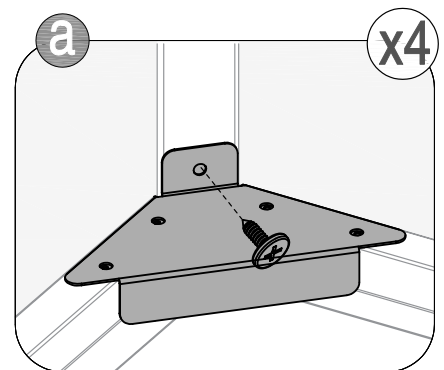
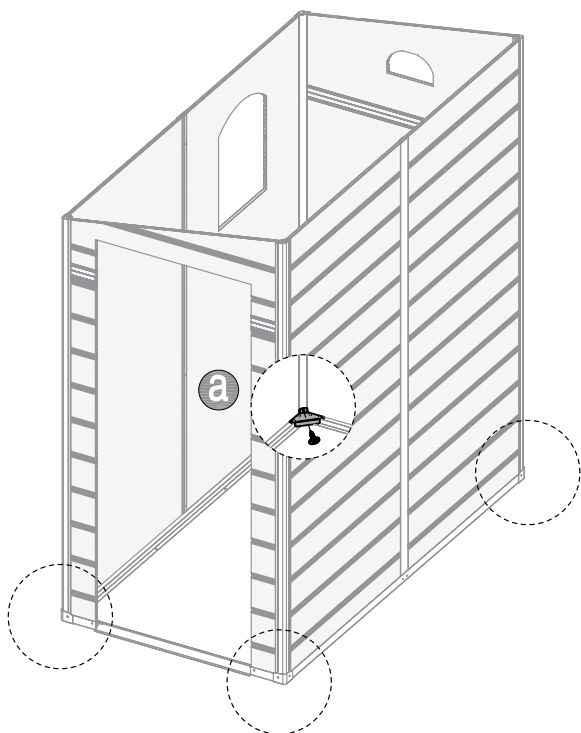
CA-A44  
x8



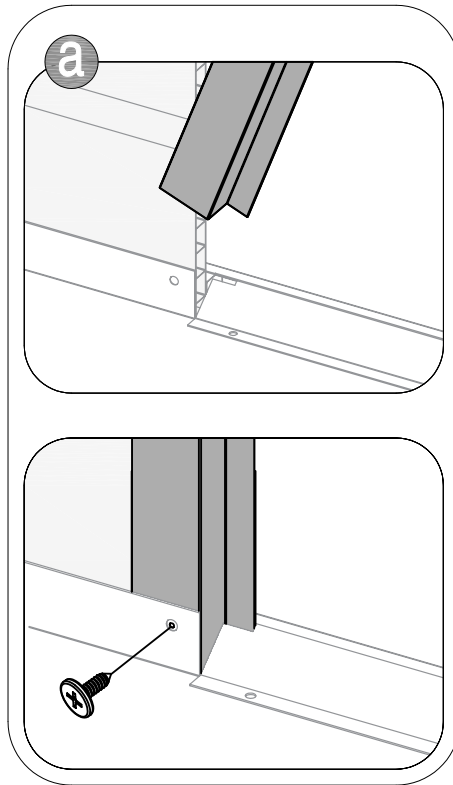
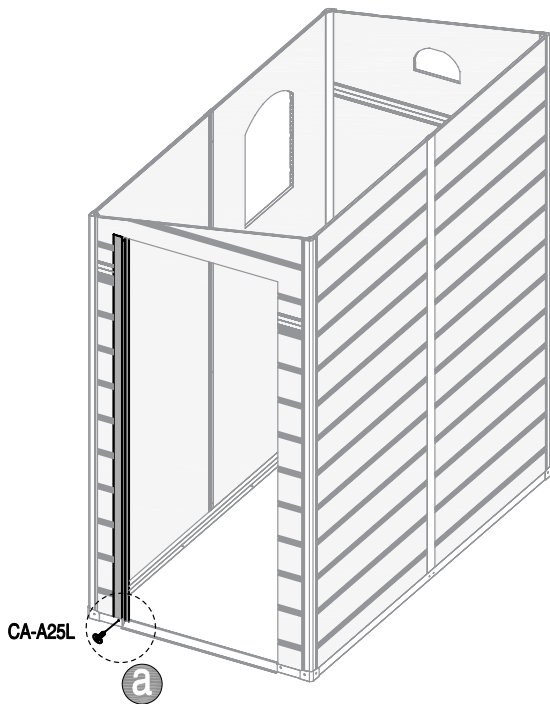
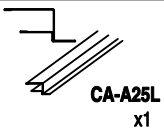
23



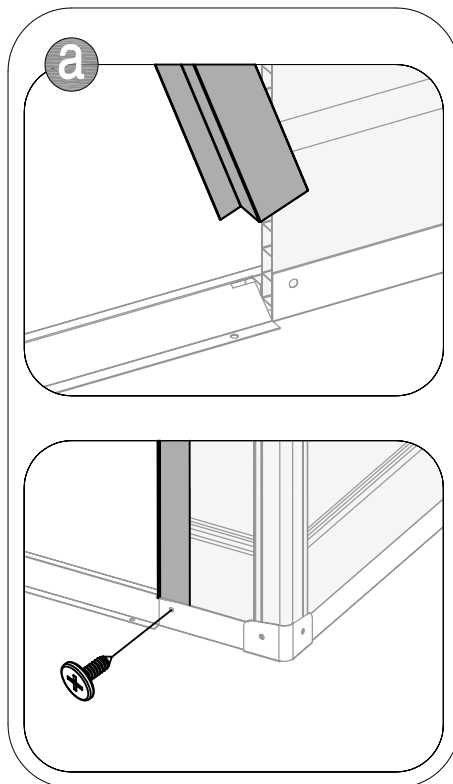
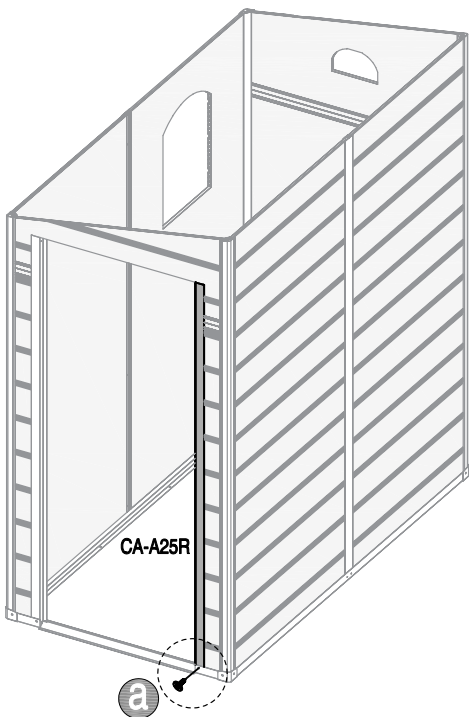
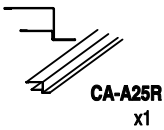
CA-A44  
x4



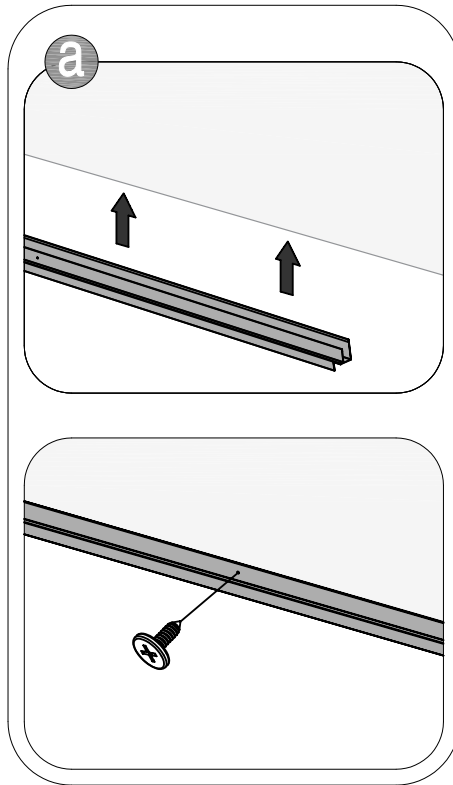
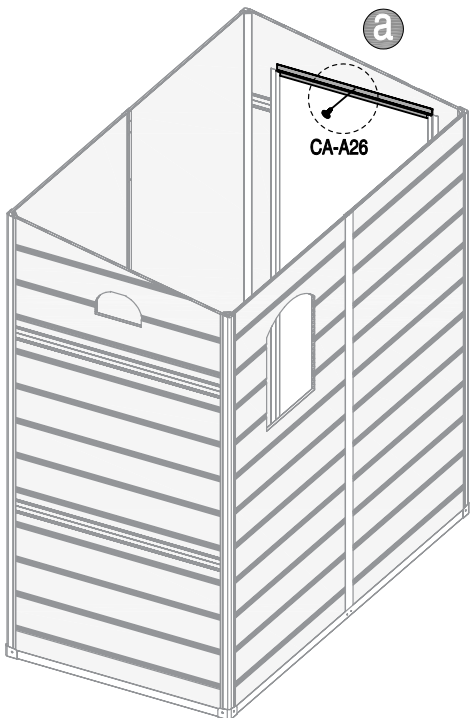
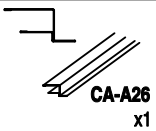
24



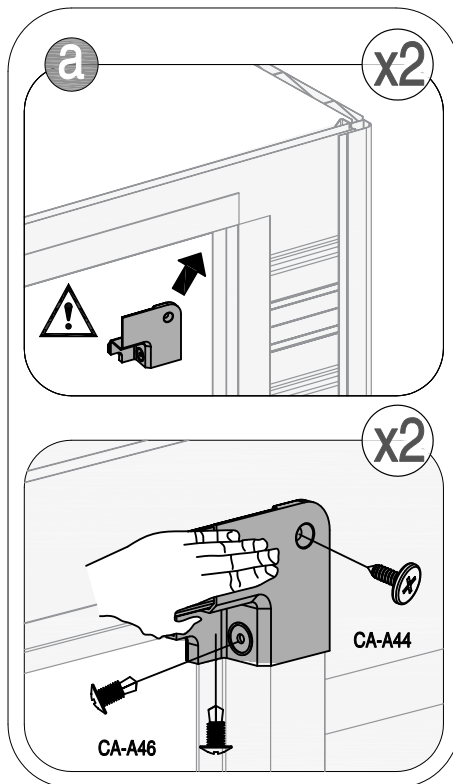
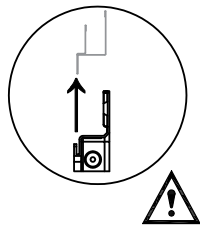
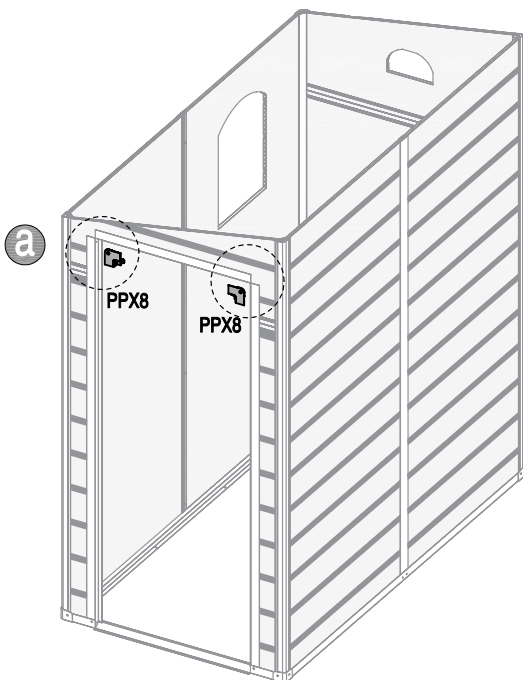
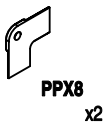
25



26



27



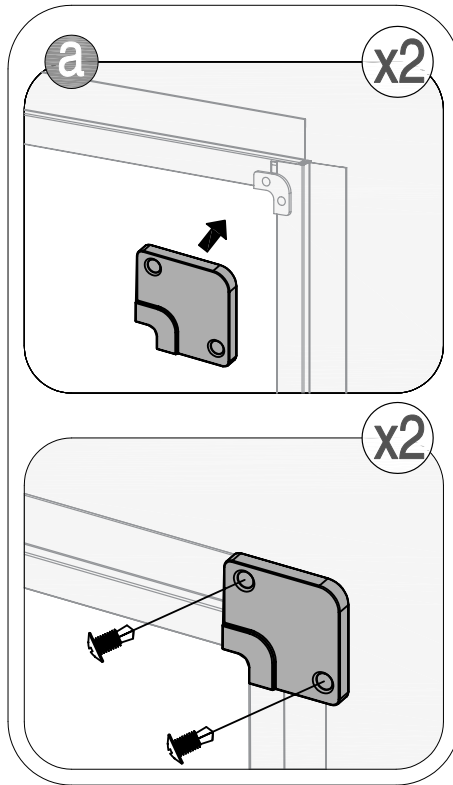
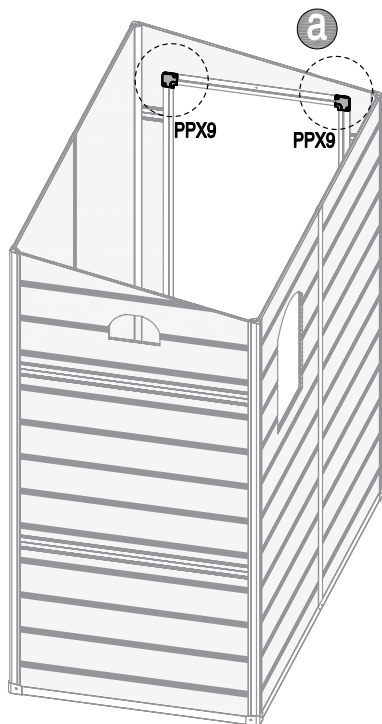
28



PPX9  
x2



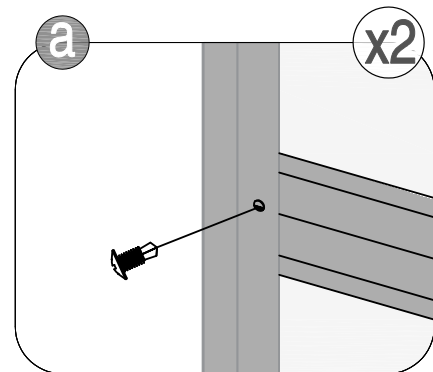
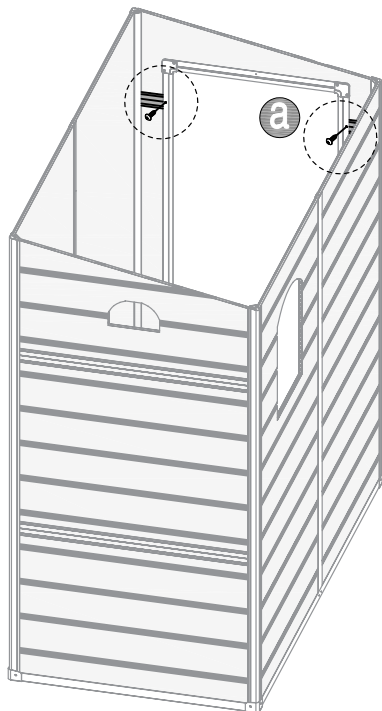
CA-A47  
x4



29



CA-A46  
x2



30



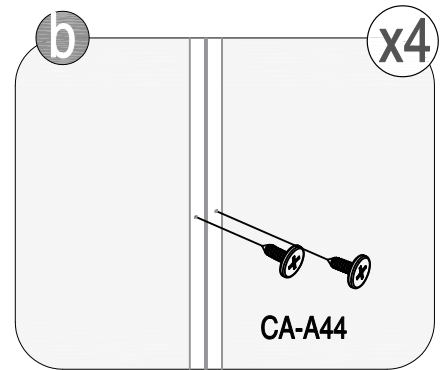
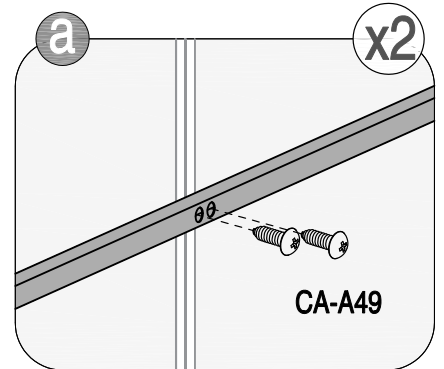
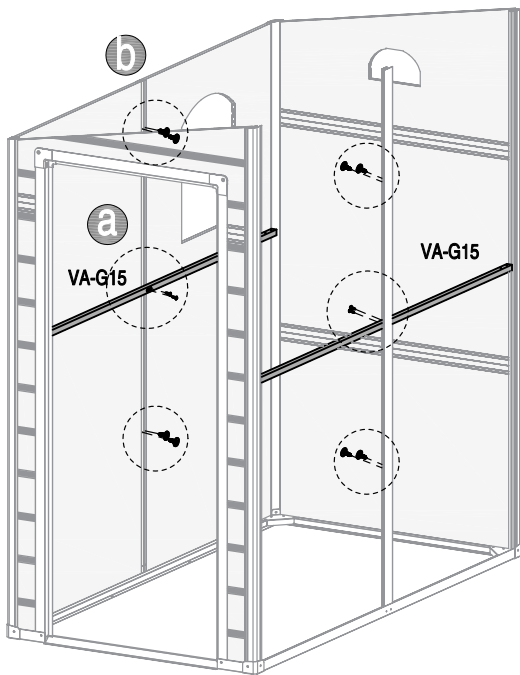
VA-G15  
x2



CA-A49  
x4



CA-A44  
x8



31



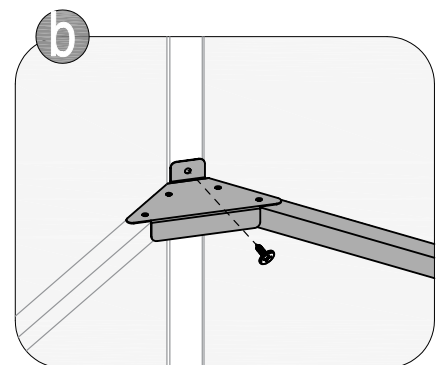
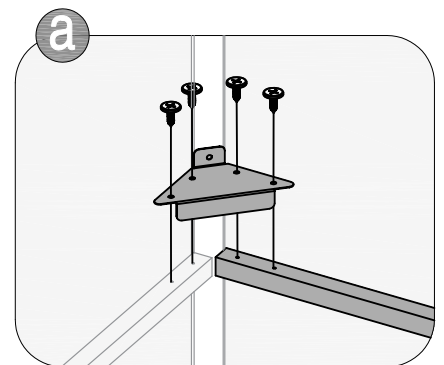
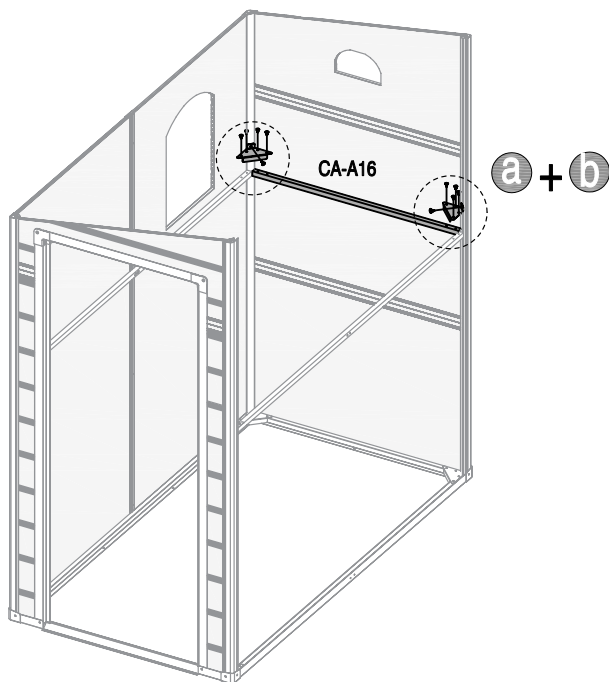
CA-A16  
x1



VA-30  
x2



CA-A44  
x10



32



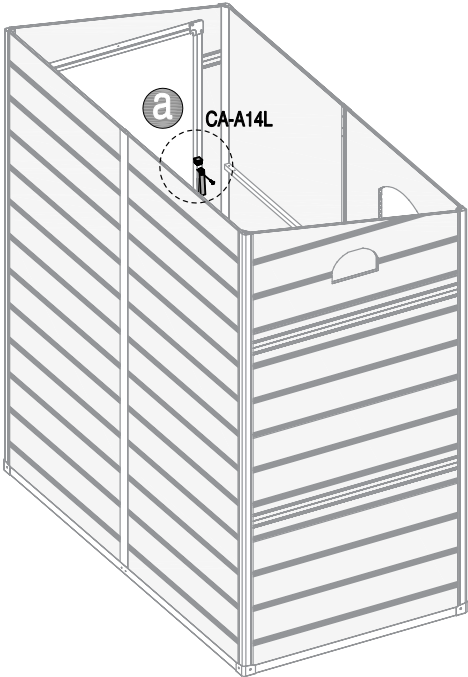
CA-A14L  
x1



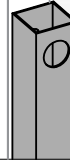
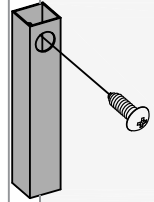
VA-43  
x1



CA-A49  
x1



a



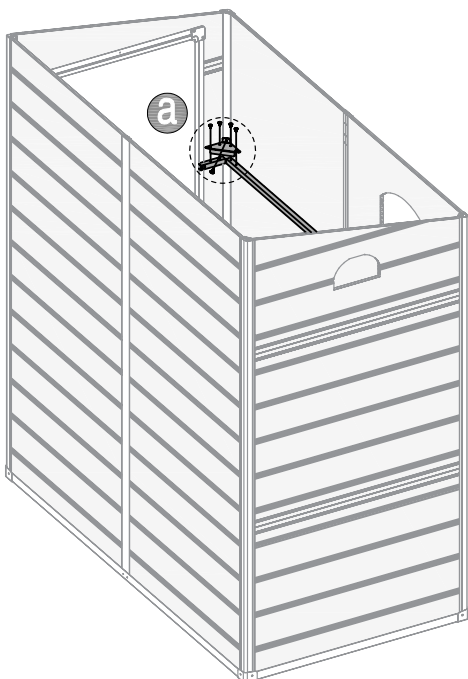
33



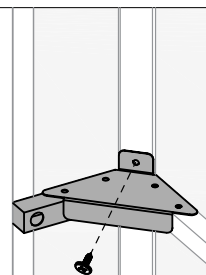
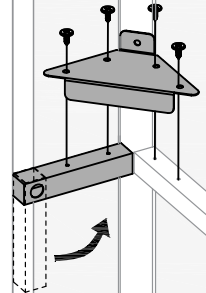
VA-30  
x1



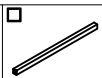
CA-A44  
x5



a



34



CA-A14R  
x1

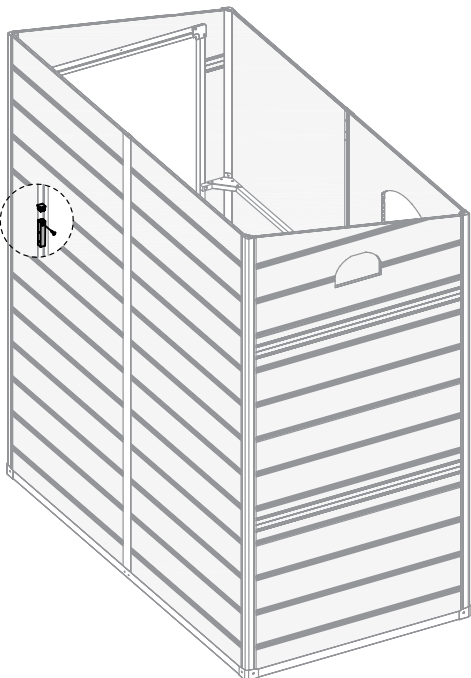


VA-43  
x1

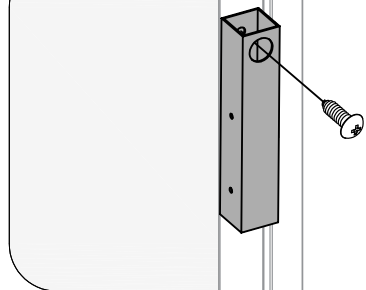


CA-A49  
x1

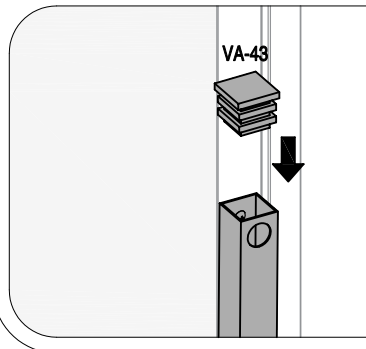
a  
CA-A14R



a



a



35

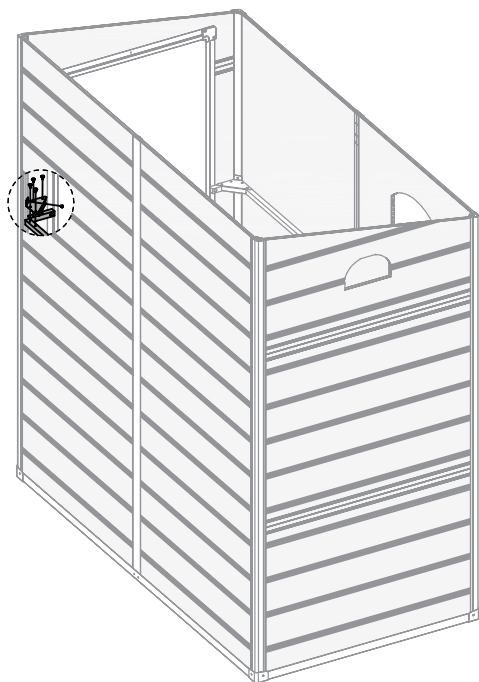


VA-30  
x1

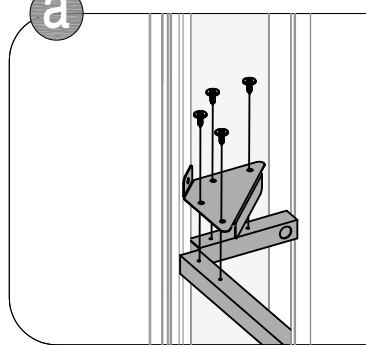


CA-A44  
x5

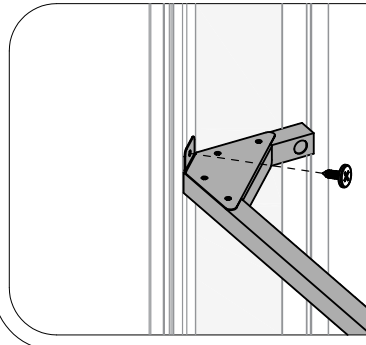
a



a



a



36



BE-A19  
x3



BE-A10  
x2



BE-A14  
x2



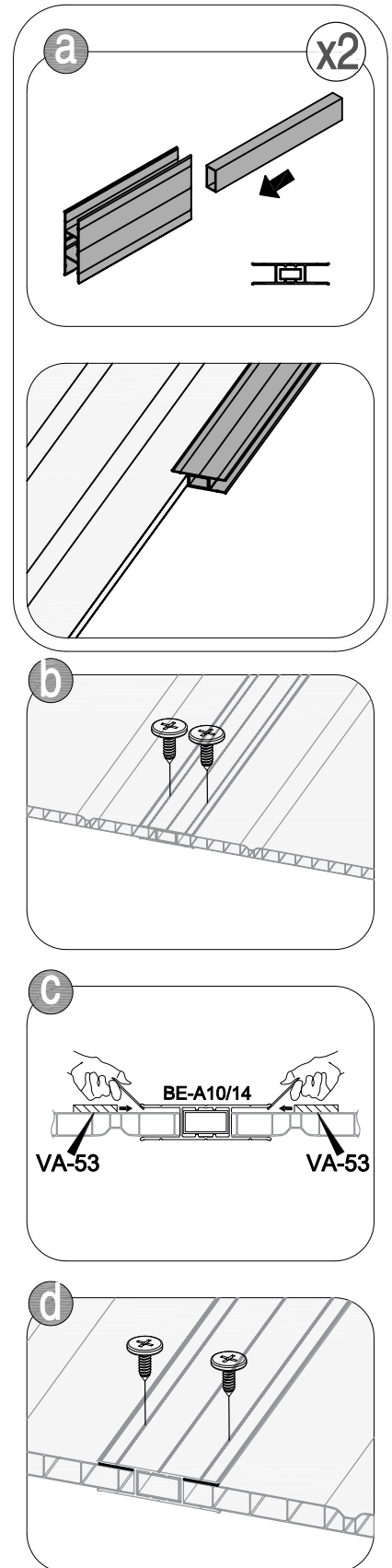
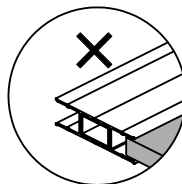
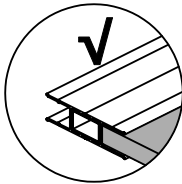
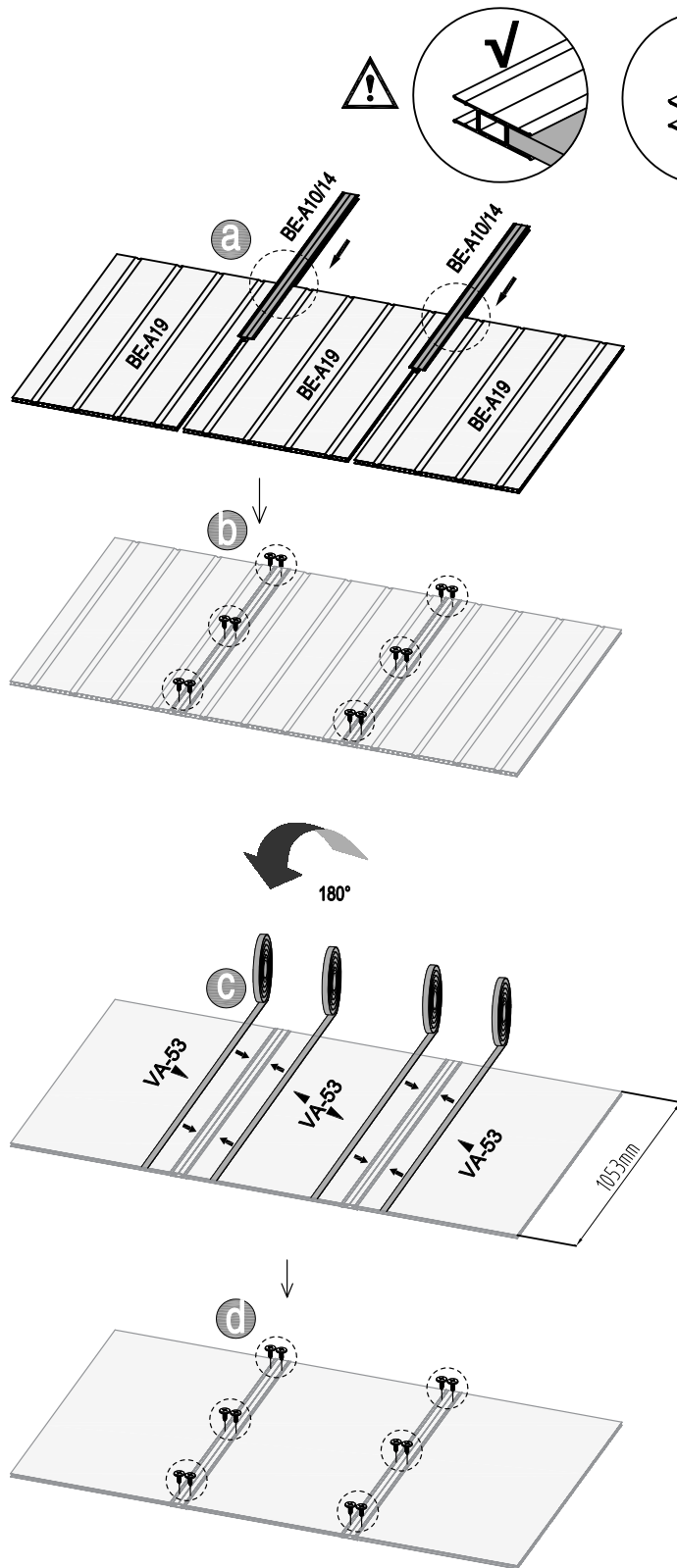
VA-53  
x1



CA-A44  
x24



CN-A33

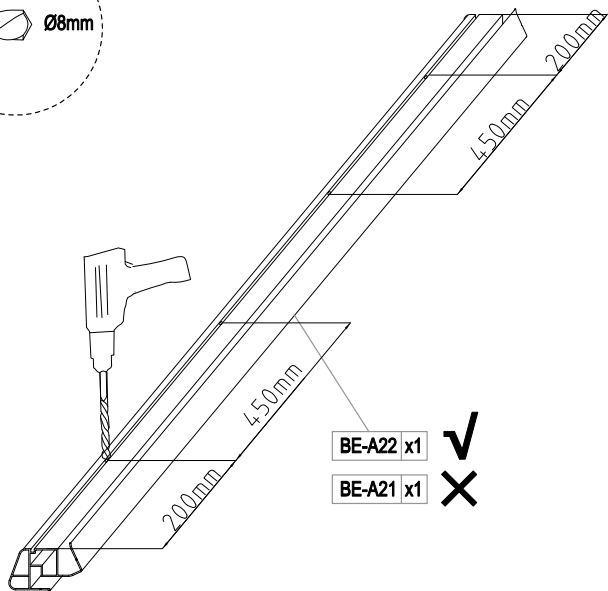
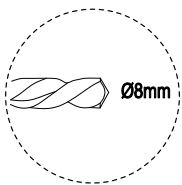




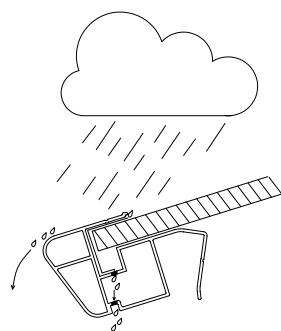
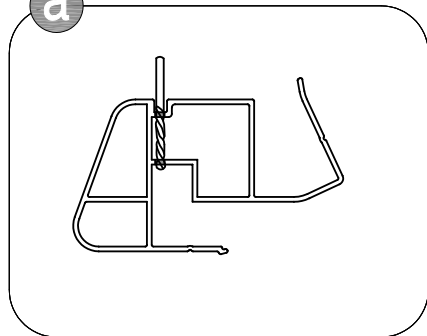
37



BE-A22  
x1



a



38



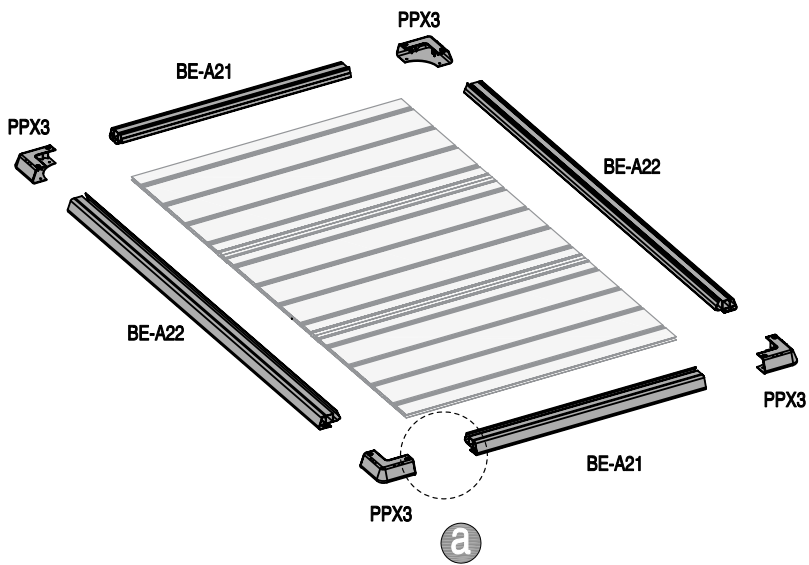
BE-A22  
x2



BE-A21  
x2

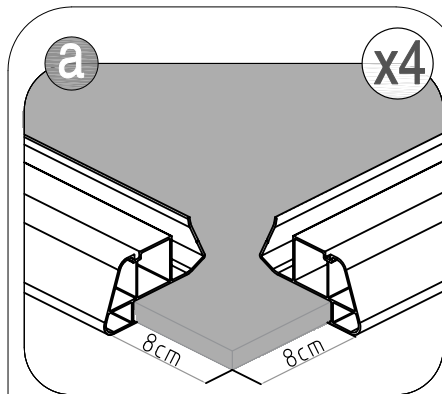


PPX3  
x4

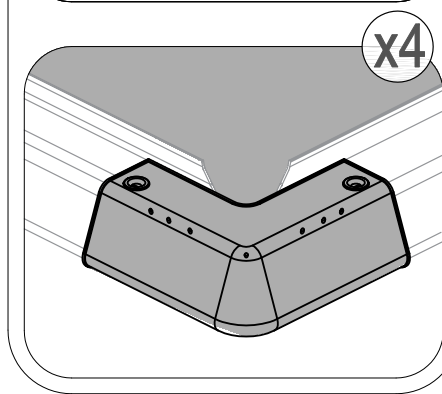


a

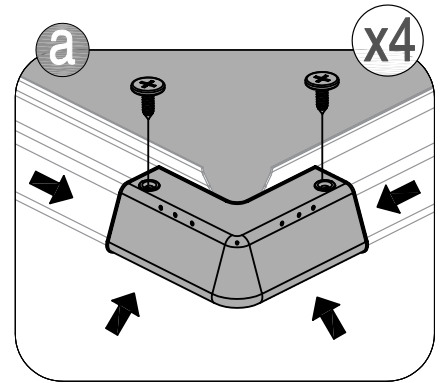
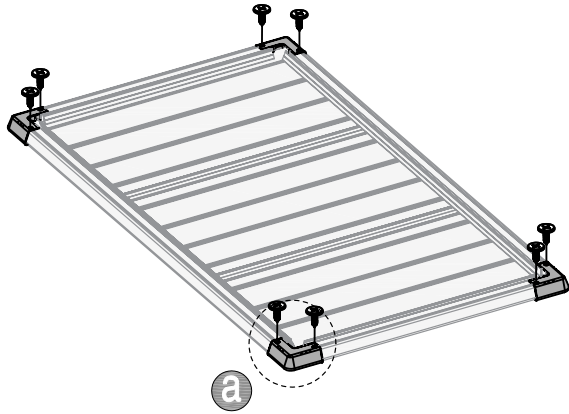
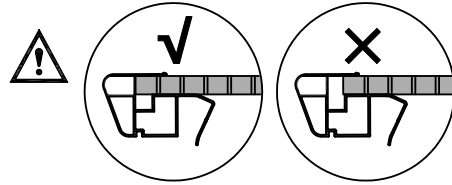
x4



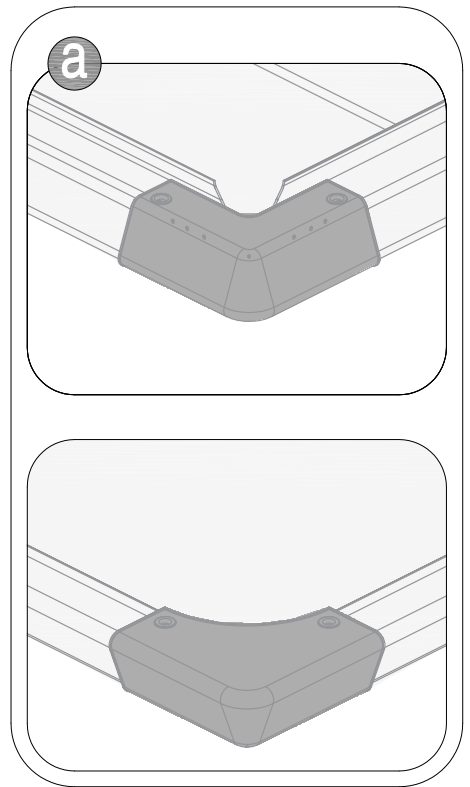
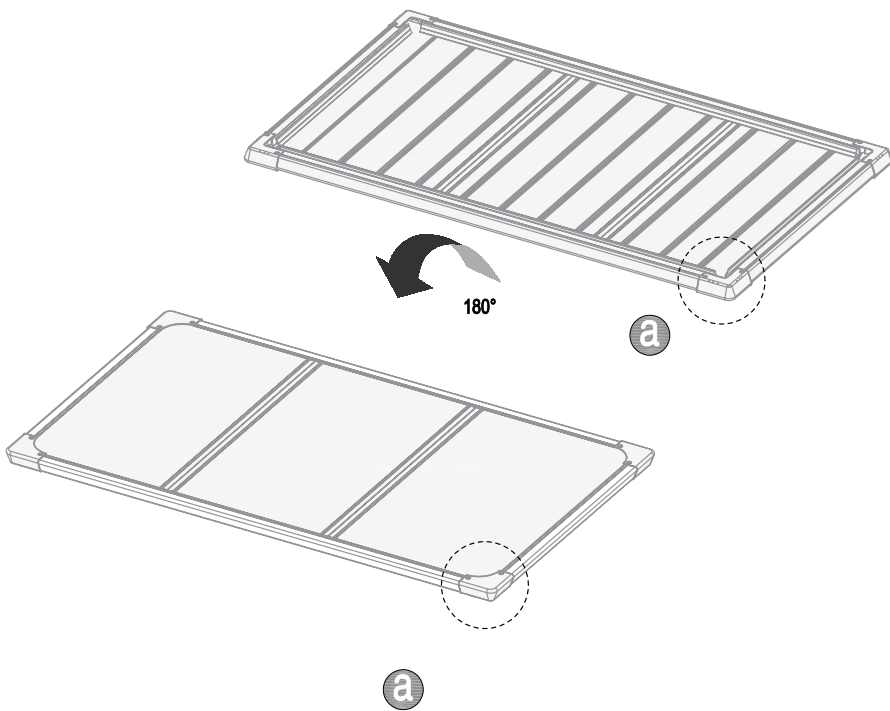
x4



39



40



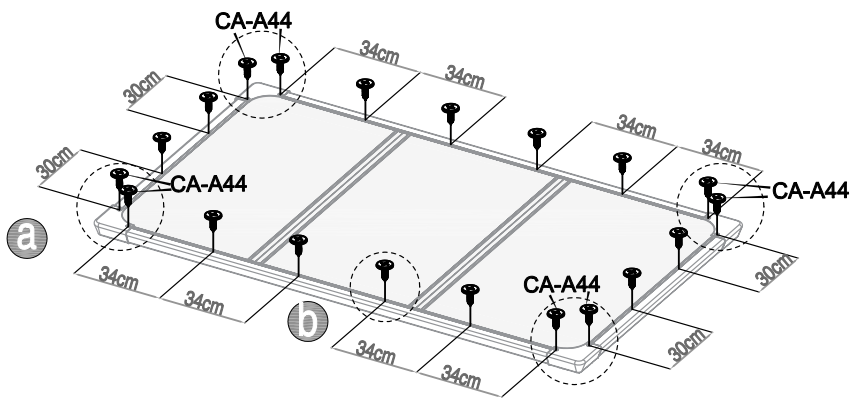
41



CA-A45  
x12

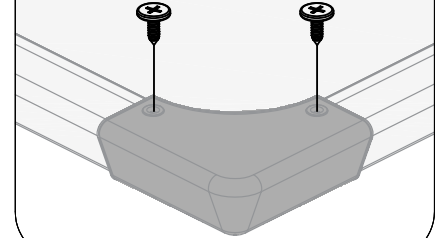


CA-A44  
x8



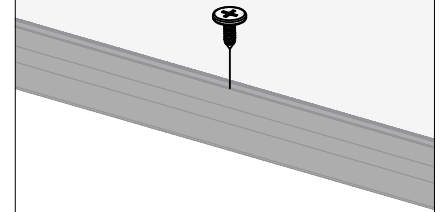
a

x4

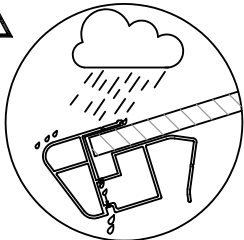


b

x12



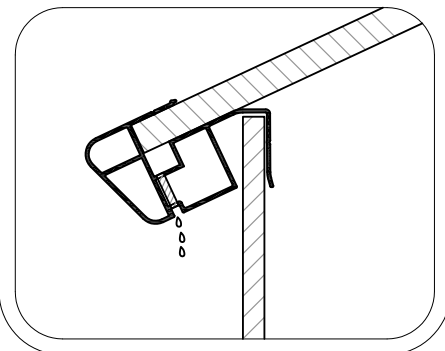
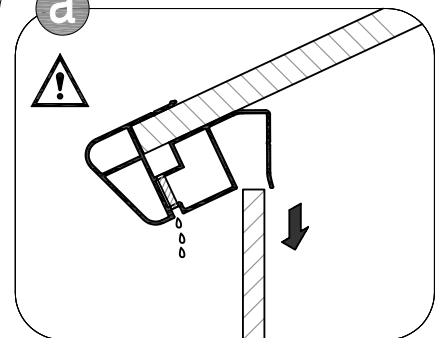
42



a



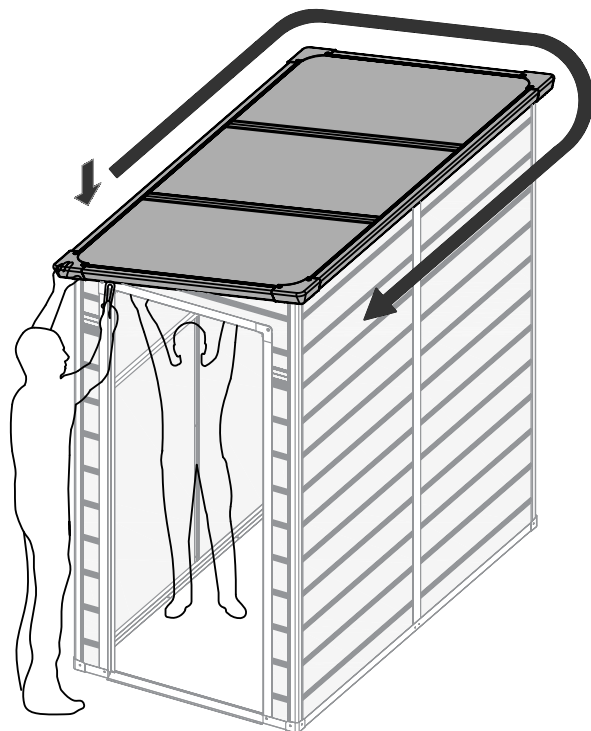
a



43



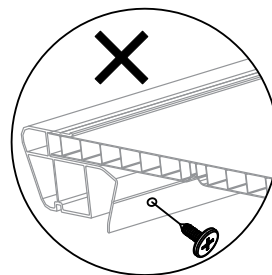
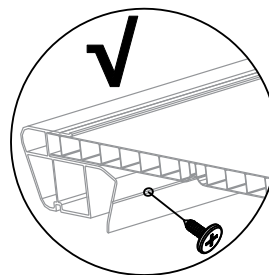
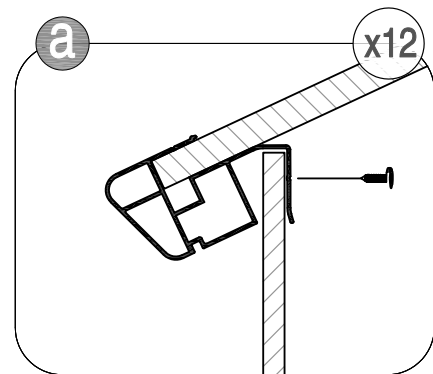
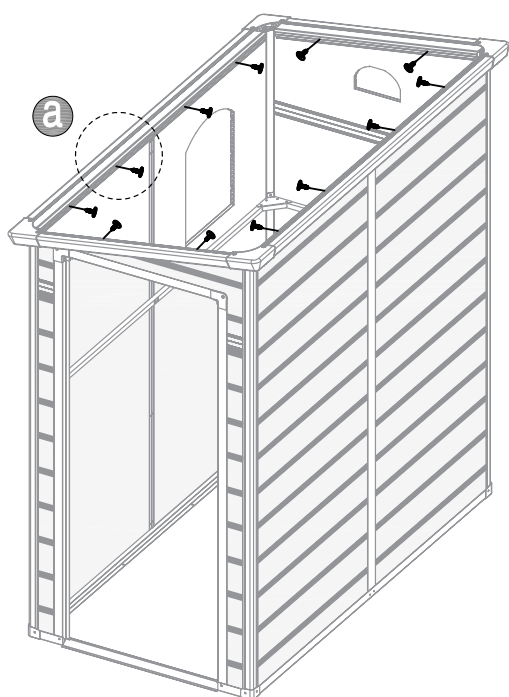
CN-A33



44



CA-A45  
x12



45



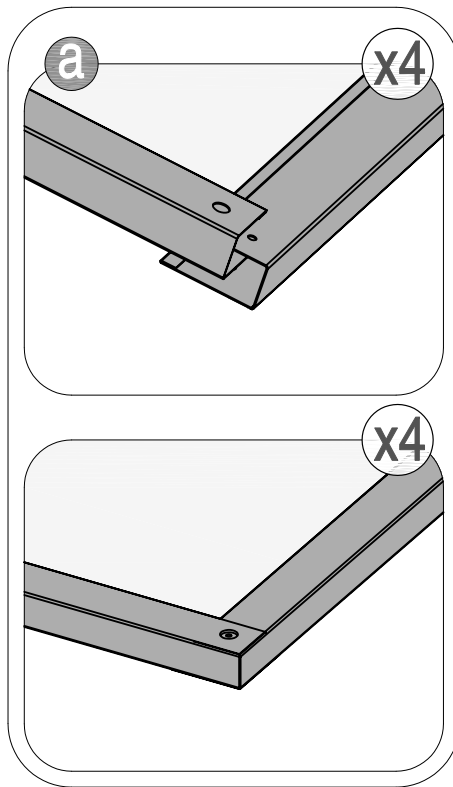
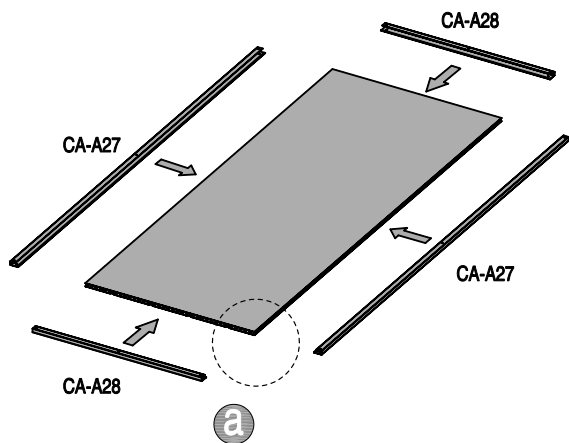
CA-A28  
x2



CA-A27  
x2



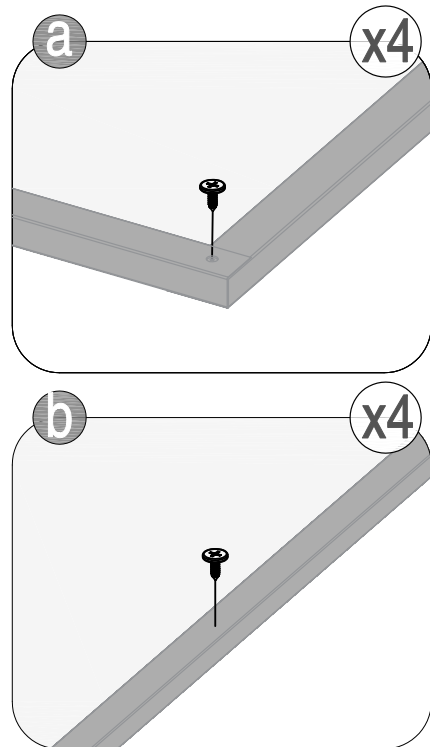
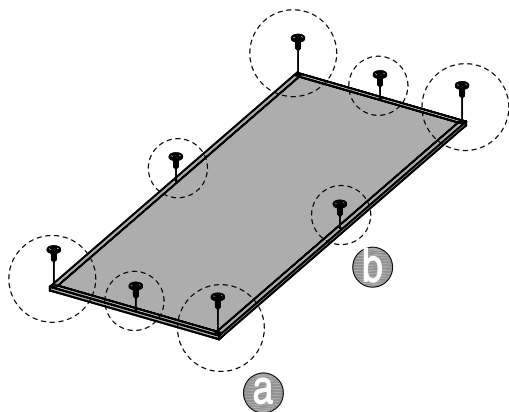
CA-A30  
x1



46



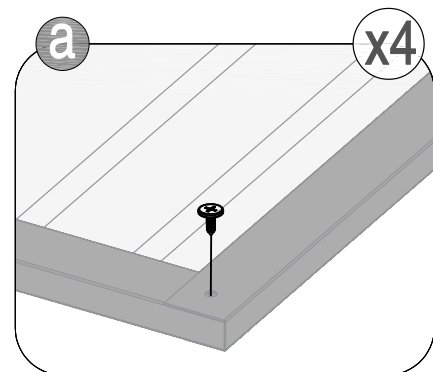
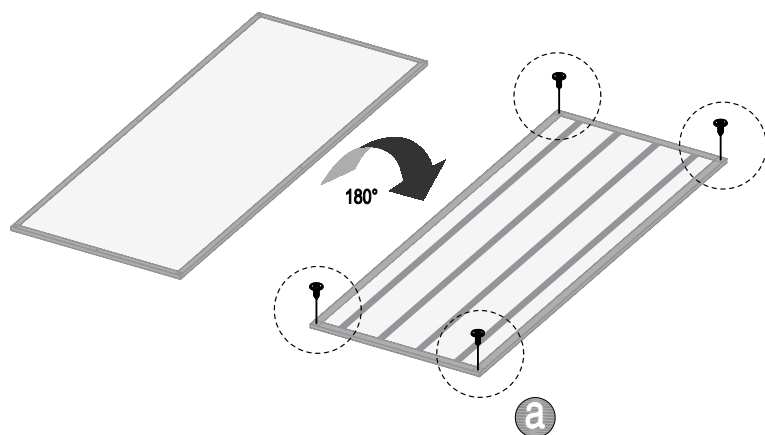
CA-A44  
x8



47



CA-A44  
x4



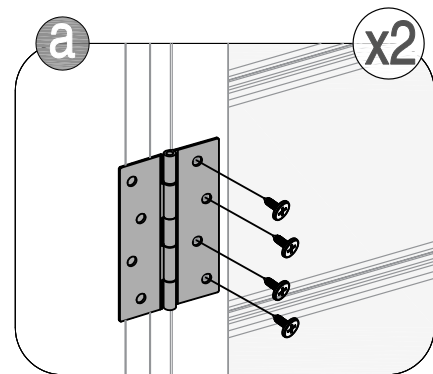
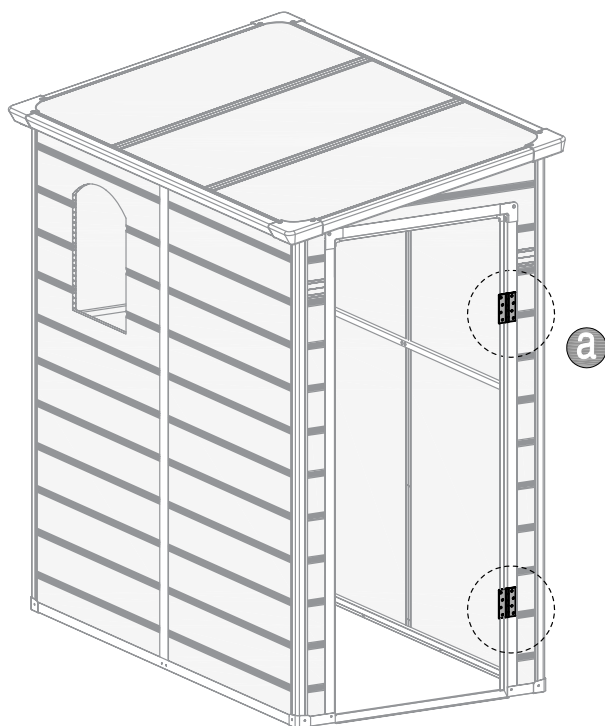
48



VA-41  
x2



CA-A44  
x8



49



VA-40  
x1



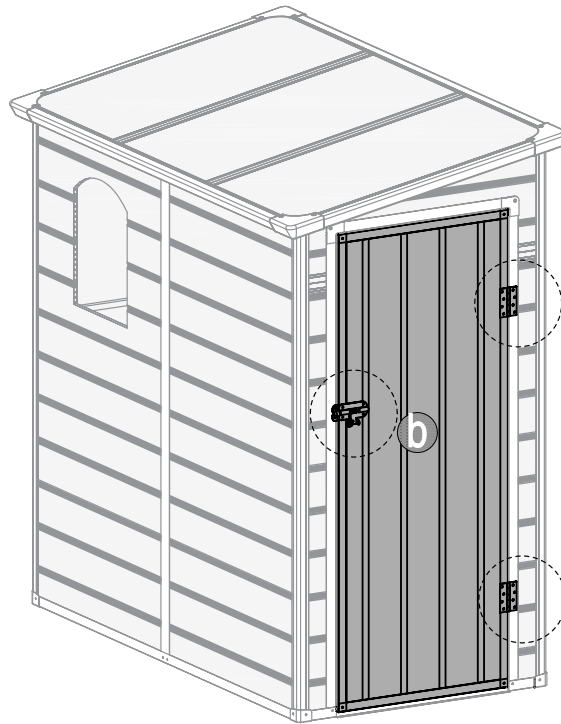
CA-A44  
x12



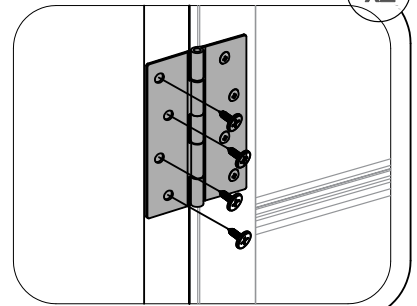
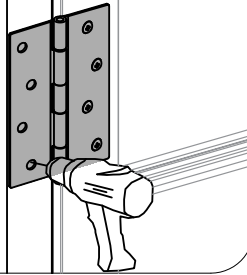
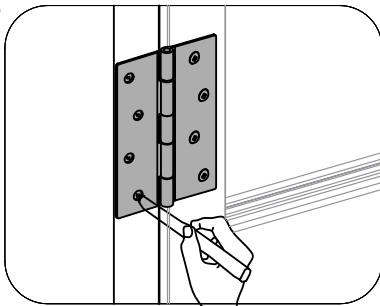
CA-A45  
x3



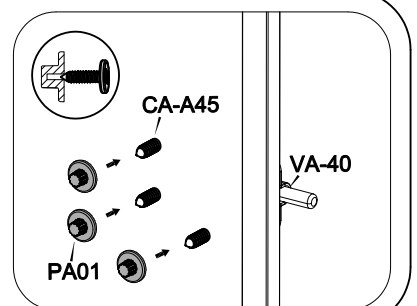
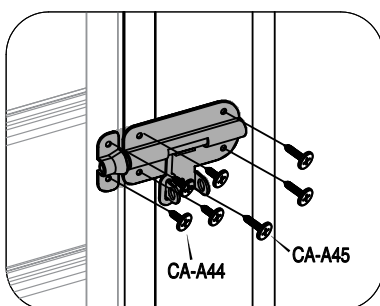
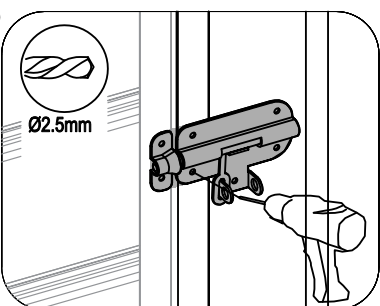
PA01  
x3



a



b



50



PPx12  
x1



W2S  
x1



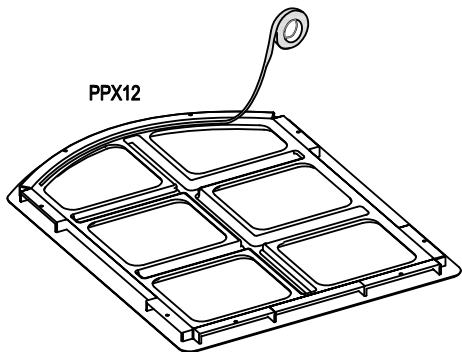
PPx13  
x1



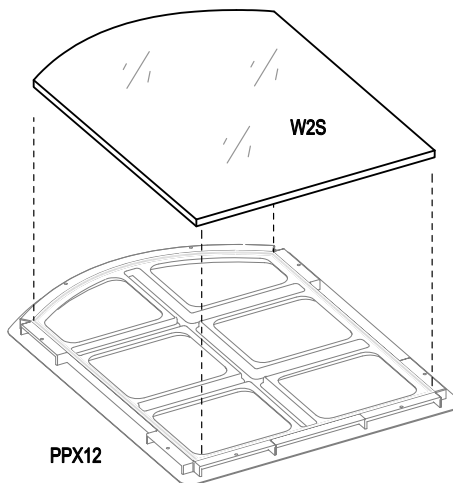
VA-51  
x1



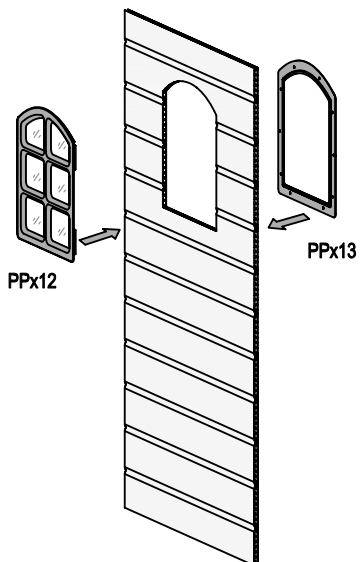
CA-A44  
x10



PPx12

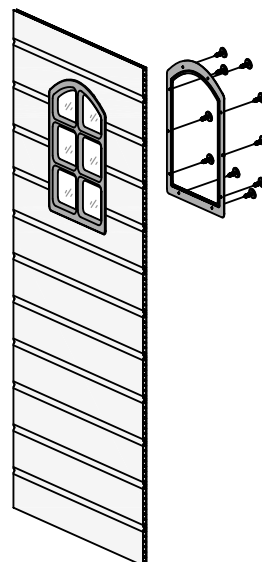


PPx12



PPx12

PPx13





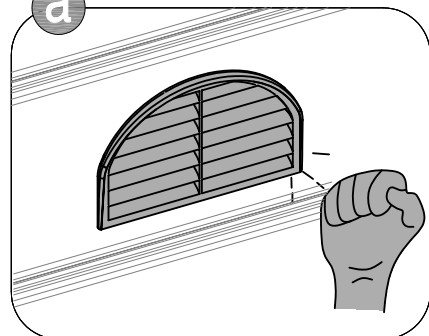
51



PPX14  
x1



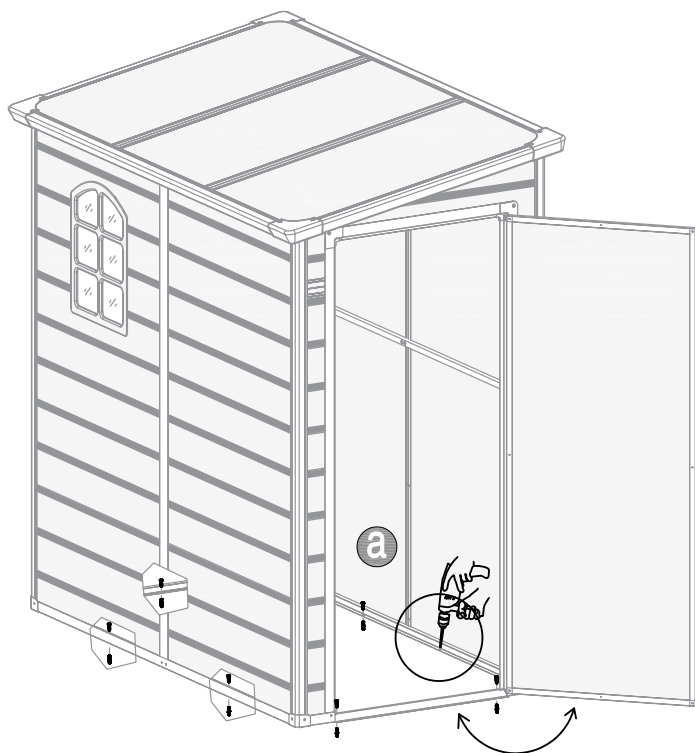
a



52

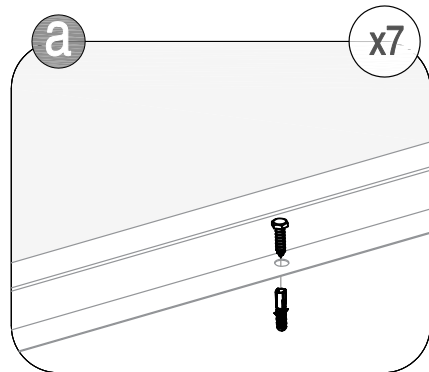


CA-A48  
x7



a

x7





Vente-unique<sup>.com</sup>

VS-March-2023

Imported by - Importé par  
VENTE-UNIQUE.COM  
9 Rue Jacquart 93310 Le Pré-Saint-Gervais  
Made in China/ Fabriqué en Chine