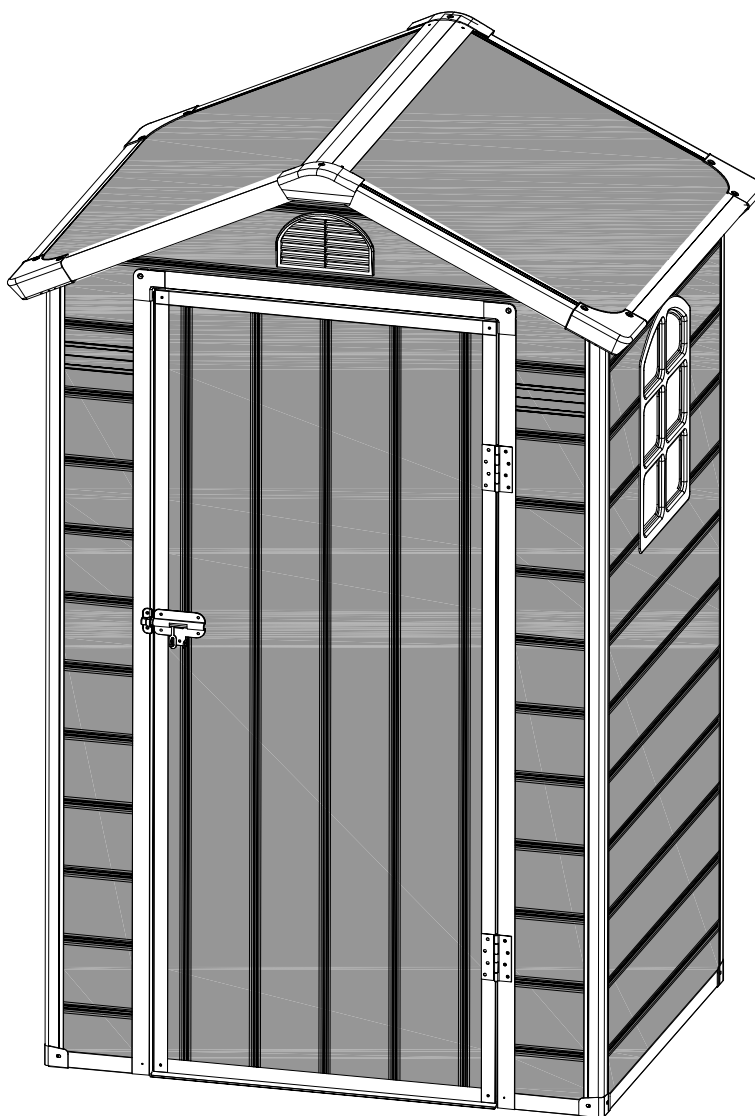
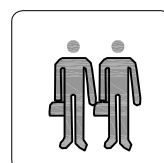
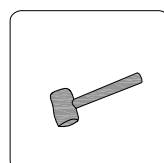
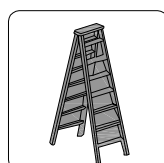
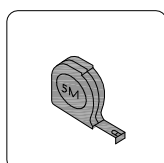
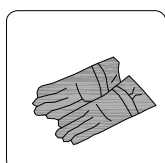
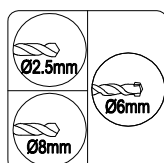
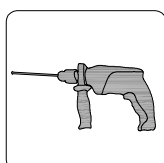
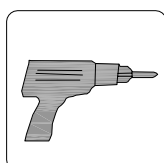
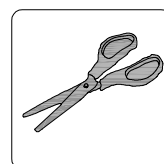
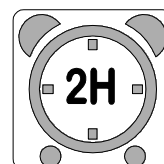


Manuel d'instructions/Instruction Manual/Bedienungsanleitung/
Manual de instrucciones/Manuale di istruzioni/Handleiding/
Manual de instruções/Instrukcja obsługi

CESIO



Abri de jardin en résine
AVE-A 4*3



! AVERTISSEMENT: nécessite un entretien rapide pour s'assurer que la construction est solide.

! WARNING: Need timely maintenance to make sure construction is strong.

! WARNUNG: Sie müssen rechtzeitig gewartet werden, um sicherzustellen, dass die Konstruktion stark ist.

! ADVERTENCIA: Necesita un mantenimiento oportuno para asegurarse de que la construcción sea sólida.

! AVVERTENZA: è necessaria una manutenzione tempestiva per assicurarsi che la costruzione sia robusta.

! WAARSCHUWING: Heeft tijdig onderhoud nodig om ervoor te zorgen dat de constructie sterk is.

! AVISO: Precisa de manutenção oportuna para garantir que a construção seja forte.

! OSTRZEŻENIE: Potrzebujesz terminowej konserwacji, aby upewnić się, że konstrukcja jest silna.

Consignes de sécurité et avertissements généraux

1. Lire entièrement ces instructions avant de monter l'abri.
2. Vérifier toutes les pièces avant de commencer l'assemblage.
3. La remise est uniquement à des fins de stockage. Il n'est pas conçue pour la vie.
4. Un minimum de deux personnes sont nécessaires pour construire ce hangar.
5. Procédez au montage dans un climat sec et calm. N'assemblez pas dans des conditions venteuses. Garder les portes fermées et verrouillées lorsque le hangar n'est pas en cours d'utilisation pour éviter les dommages de vent.
6. Portez toujours des gants, des lunettes et des manches longues lors de l'assemblage ou de toute opération d'entretien sur votre hangar.
7. Il est fortement recommandé pour garantir la remise à une base en bois ou en béton.
8. Retirez toujours les feuilles tombées du toit dès que possible pour éviter leur pourrissement et le toit de la coloration. Nettoyer le toit de la neige dans le temps. Une grande quantité de neige sur le toit endommagera le hangar et le rendent impropre à l'entrée.
9. Ne pas stocker des objets chauds, tels que des grils et chalumeaux et produits chimiques volatils dans le hangar.
10. évitez d'utiliser une tondeuse à gazon ou faux mécanique près du hangar.

Safety information and general warnings

1. Read these instructions completely before beginning to assemble the shed.
2. Check that all parts are present before beginning assembly.
3. The shed is for storage purposes only. It is not designed for life.
4. A minimum of two people are required to build this shed.
5. Assemble the shed in dry and calm conditions. Do not assemble in windy conditions. Keep doors closed and locked when the shed is not in use to prevent wind damage.
6. Always wear work gloves, safety glasses, and long sleeves when assemble or servicing your shed.
7. It is highly recommended that you secure the shed to a wooden or concrete base.
8. Always remove fallen leaves from the roof as soon as possible to prevent decay and staining the roof. Clean the snow cover in time. A large amount of snow on the roof will damage the shed and make it unsafe for entry.
9. Do not store hot objects such as recently used grills, torches, and volatile chemicals in the shed.
10. Avoid using a lawn mower or mechanical scythe near the shed.

Sicherheitshinweise und allgemeine Warnhinweise

1. Lesen Sie diese Anweisungen vollständig durch, bevor Sie beginnen montieren Sie den Schuppen.
2. Überprüfen Sie vor Beginn der Montage, ob alle Teile vorhanden sind.
3. Der Schuppen dient nur zu Lagerzwecken. Es ist nicht für gedacht Leben.
4. Für den Bau dieses Schuppens sind mindestens zwei Personen erforderlich.
5. Montieren Sie den Schuppen unter trockenen und ruhigen Bedingungen. Unterlassen Sie bei windigen Bedingungen montieren. Türen geschlossen halten und verriegelt, wenn der Schuppen nicht benutzt wird, um Windschäden zu vermeiden.
6. Tragen Sie immer Arbeitshandschuhe, eine Schutzbrille und lange Ärmel bei der Montage oder Wartung Ihres Schuppens.
7. Es wird dringend empfohlen, den Schuppen an einem zu befestigen Holz- oder Betonsockel.
8. Entfernen Sie abgefallene Blätter immer so schnell wie möglich vom Dach möglich, um Verfall und Flecken auf dem Dach zu verhindern. Reinigen Sie die Schneedecke rechtzeitig. Eine große Menge Schnee auf dem Dach wird Beschädigen Sie den Schuppen und machen Sie ihn für den Eintritt unsicher.
9. Lagern Sie keine heißen Gegenstände wie kürzlich verwendete Grills. Fackeln und flüchtige Chemikalien im Schuppen.
10. Vermeiden Sie die Verwendung eines Rasenmähers oder einer mechanischen Sense in der Nähe des Schuppen.

Información sobre seguridad y advertencias generales

1. Lea estas instrucciones completamente antes de empezar a montar la caseta.
2. Compruebe que todas las piezas están presentes antes de comenzar el montaje.
3. La nave es sólo con fines de almacenamiento. No está diseñado para la vida.
4. Se requiere un mínimo de dos personas para construir este galpón.
5. Montar la nave en condiciones de secas y tranquilas. No monte en condiciones de viento. Mantenga las puertas cerradas y trabadas cuando la nave no está en uso para prevenir el daño de viento.
6. Siempre use guantes de trabajo, gafas de seguridad y mangas largas al montar o realizar el mantenimiento en su vertiente.
7. Se recomienda encarecidamente que asegure el cobertizo a una base de madera o de hormigón.
8. Siempre quite hojas caídas del techo tan pronto como sea posible para evitar que la descomposición y manchando el techo. Limpie la cubierta de la nieve en el tiempo. Una gran cantidad de nieve en el techo dañará el cobertizo y hacerlo inseguro para la entrada.
9. No almacene objetos calientes, como las parrillas recién usadas, sopletes y productos químicos volátiles en el cobertizo.
10. Evitar el uso de una cortadora de césped o guadaña mecánica cerca de la caseta.

Informazione su sicurezza ed avvertenze generali

1. leggere completamente queste istruzioni prima di iniziare a montare il capannone.
2. controllare che tutte le parti sono presenti prima di iniziare l'assemblaggio.
3. il capannone è solo a fini di stoccaggio. Non è progettato per una vita.
4. un minimo di due persone devono costruire la tettoia.
5. Montare il capannone in condizioni di asciutte, calme. Non montare in condizioni di vento. Tenere le porte chiuse e bloccate quando il capannone non è in uso per evitare danni causati dal vento.
6. indossare sempre guanti da lavoro, occhiali e maniche lunghe quando montare o eseguire la manutenzione sulla vostra tettoia.
7. è consigliabile per garantire il capannone ad una base in legno o cemento.
8. sempre rimuovere foglie cadute dal tetto appena possibile per impedire loro di decomposizione e il tetto di colorazione. Mantenere il tetto libero da neve accumulata. Grandi quantità di neve sul tetto può danneggiare la tettoia, che lo rende pericoloso per entrare.
9. non conservare cibi caldi, quali griglie utilizzate di recente e cannello da sostanze chimiche volatili nel capannone.
10. evitare l'uso di una falciatrice da giardino o una falce di macchina vicino alla tettoia.

Veiligheidsinstructies en algemene waarschuwingen

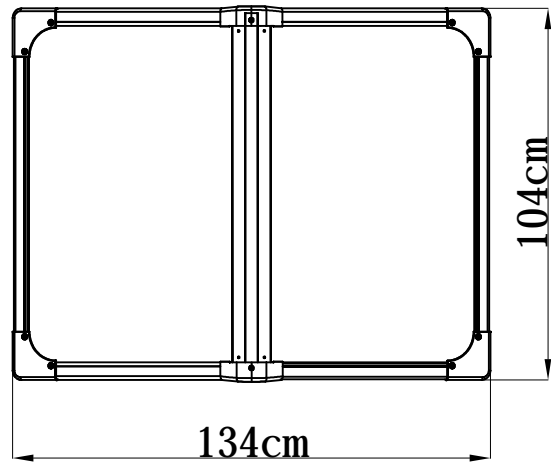
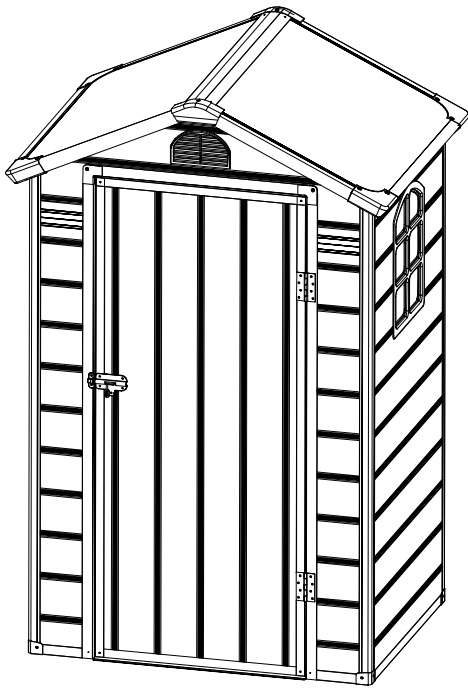
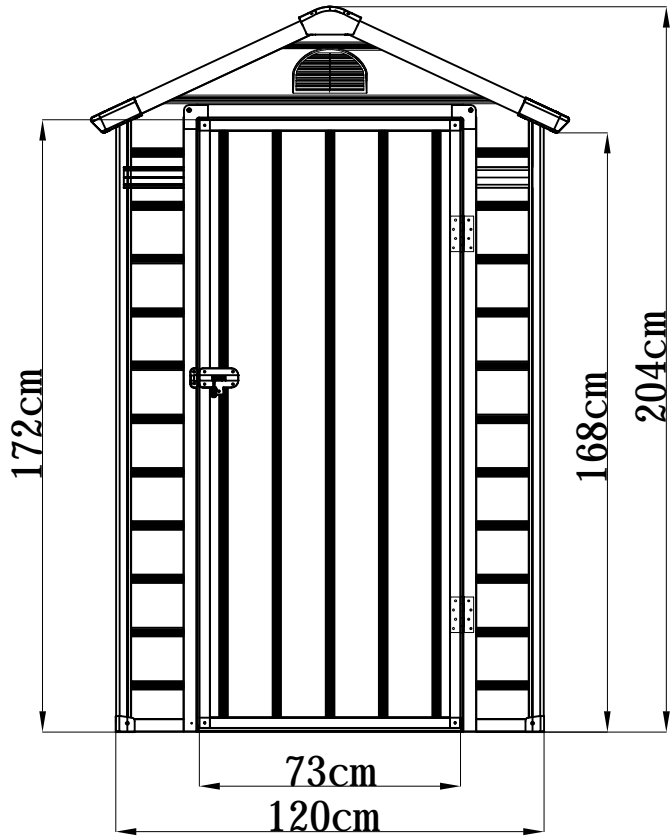
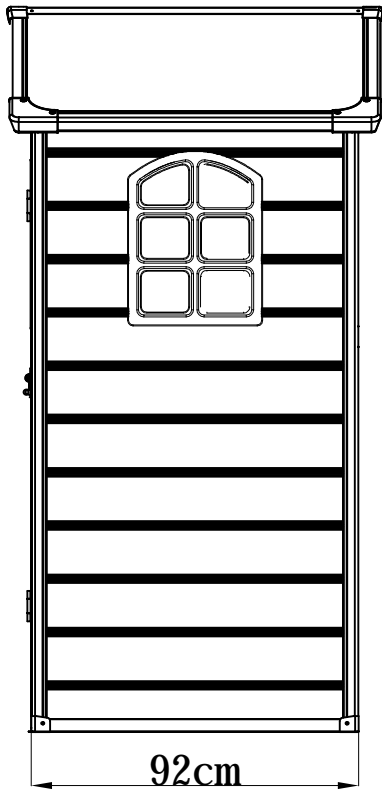
1. Lees deze instructies volledig door voordat u ermee begint monteer de schuur.
2. Controleer of alle onderdelen aanwezig zijn voordat u met de montage begint.
3. De schuur is alleen voor opslagdoeleinden. Het is niet ontworpen voor leven.
4. Er zijn minimaal twee mensen nodig om deze schuur te bouwen.
5. Monteer de schuur in droge en rustige omstandigheden. Niet doen monteren in winderige omstandigheden. Houd deuren gesloten en vergrendeld als de schuur niet in gebruik is om windschade te voorkomen.
6. Draag altijd werkhandschoenen, een veiligheidsbril en lange mouwen bij het monteren of onderhouden van uw schuur.
7. Het wordt sterk aanbevolen om de schuur te beveiligen aan een houten of betonnen voet.
8. Verwijder gevallen bladeren altijd zo snel mogelijk van het dak mogelijk om bederf en vlekken op het dak te voorkomen. Maak de schoon sneeuwdek op tijd. Er zal een grote hoeveelheid sneeuw op het dak vallen beschadig de schuur en maak het onveilig om binnen te komen.
9. Bewaar geen hete voorwerpen zoals recentelijk gebruikte grills, fakkels en vluchtige chemicaliën in de schuur.
10. Gebruik geen grasmaaier of mechanische zeis in de buurt van de schuur.

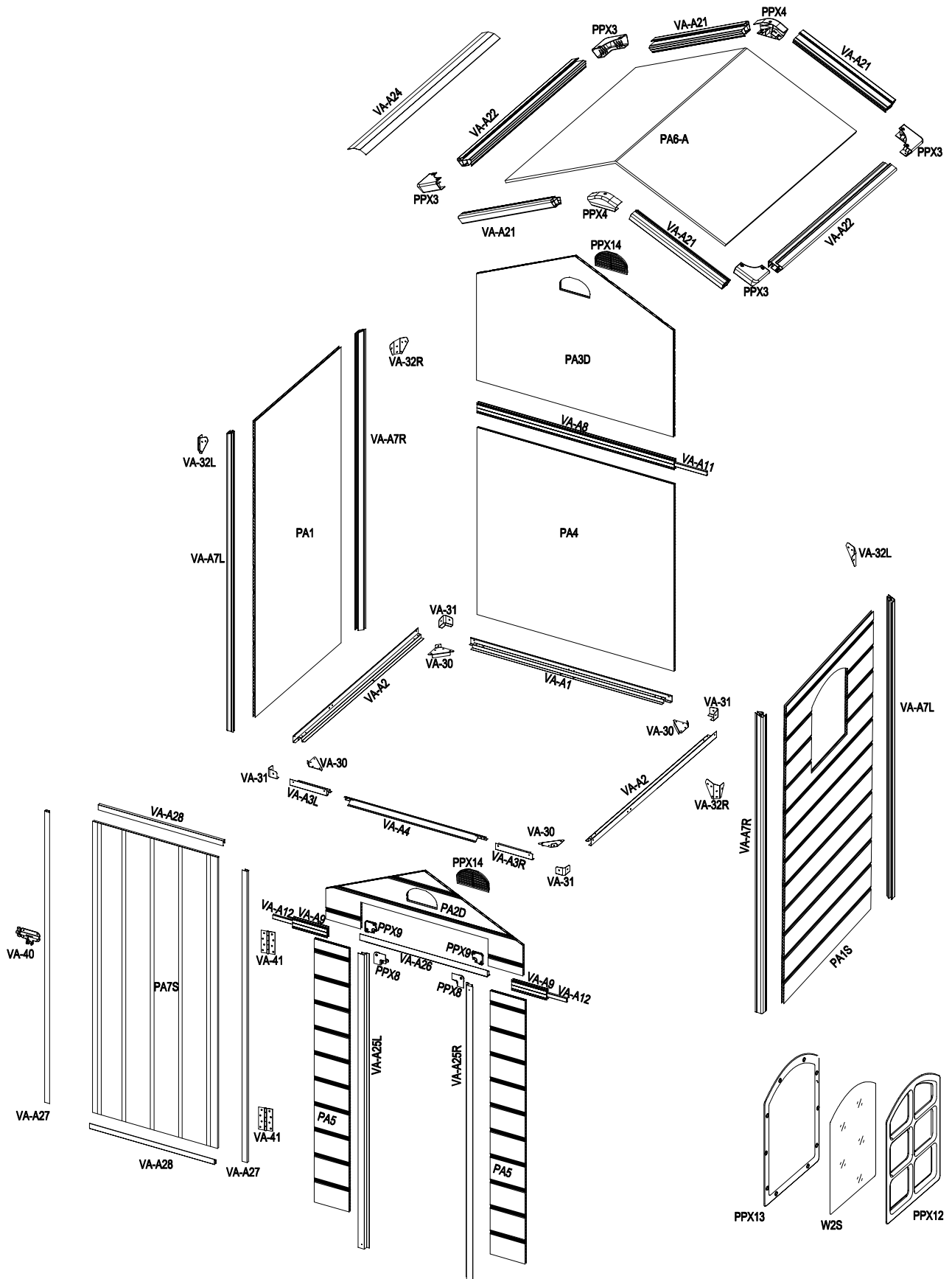
Informação de Segurança e Advertências Gerais



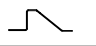














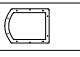


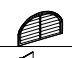


1. Leia estas instruções na íntegra antes de começar a montar a barraca.
2. Verifique se todas as peças estão presentes antes de começar a montagem.
3. A barraca serve apenas como local de armazenamento. Não é concebido para habitação.
4. São necessárias no mínimo duas pessoas para construir esta barraca.
5. Monte a barraca em condições secas e calmas. Não monte em condições ventosas. Mantenha as portas fechadas e trancadas quando a barraca não está a ser utilizada, para evitar danos provocados pelo vento.
6. Utilize sempre luvas de trabalho, óculos de segurança e mangas compridas quando monta ou repara a sua barraca.
7. Recomenda-se fortemente que fixe a barraca a uma base de madeira ou betão.
8. Remova sempre as folhas que caiam em cima do telhado assim que possível para evitar a degradação e manchar o telhado. Limpe a neve atempadamente. Uma grande quantidade de neve em cima do telhado irá danificar a barraca e torná-la insegura para entrar na mesma.
9. Não guarde objetos quentes, como grelhadores utilizados recentemente, tochas e químicos voláteis na barraca.
10. Evite utilizar um corta-relvas ou gadanha perto da barraca.

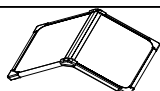
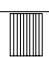
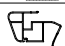
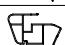

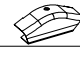
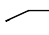

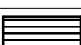
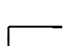
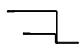

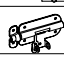





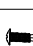
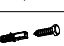

Informacje dotyczące bezpieczeństwa i ostrzeżenia ogólne

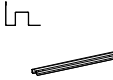
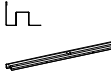
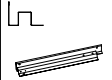
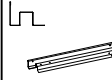
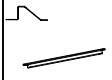
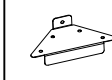

1. Przed przystąpieniem do montażu należy dokładnie zapoznać się z tymi instrukcjami.
2. Przed rozpoczęciem montażu sprawdzić kompletność wszystkich części.
3. Wiata służy wyłącznie do przechowywania. Nie jest przeznaczona do zamieszkania.
4. Do montażu tego obiektu potrzebne są co najmniej dwie osoby.
5. Obiekt należy stawiać w suchych i spokojnych warunkach pogodowych. Nie montować w warunkach wietrznych. Gdy wiata nie jest używana, jej drzwi powinny być zamknięte i zablokowane, aby zapobiec uszkodzeniu przez wiatr.
6. Podczas montażu lub serwisowania obiektu należy zawsze nosić rękawice robocze, okulary ochronne i długie rękawy.
7. Zaleca się mocowanie wiaty do drewnianej lub betonowej podstawy.
8. Aby zapobiec uszkodzeniu i przebarwieniu dachu, należy jak najszybciej usuwać z dachu spadłe liście. Szybko usuwać pokrywą śnieżną. Duża ilość śniegu na dachu spowoduje uszkodzenie wiaty i sprawi, że nie będzie niebezpiecznie do niej wchodzić.
9. Nie przechowywać pod wiatą gorących przedmiotów, takich jak ostatnio używane grille, pochodnie czy lotne substancje chemiczne.
10. Unikać używania kosiarki do trawników czy nożyc mechanicznych blisko wiaty.

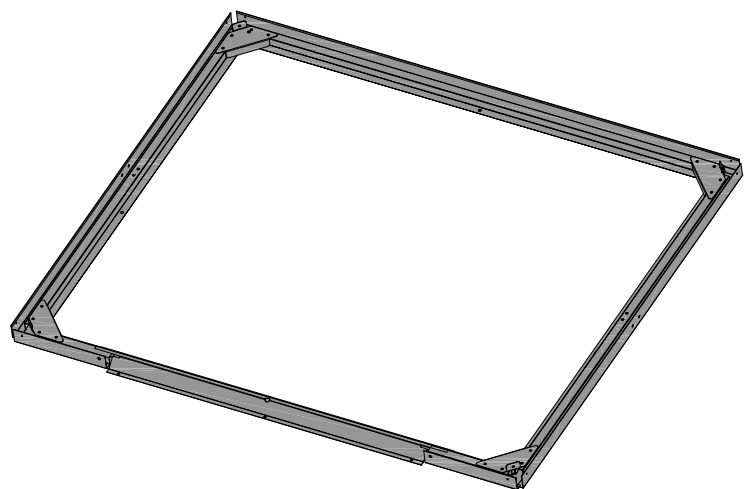
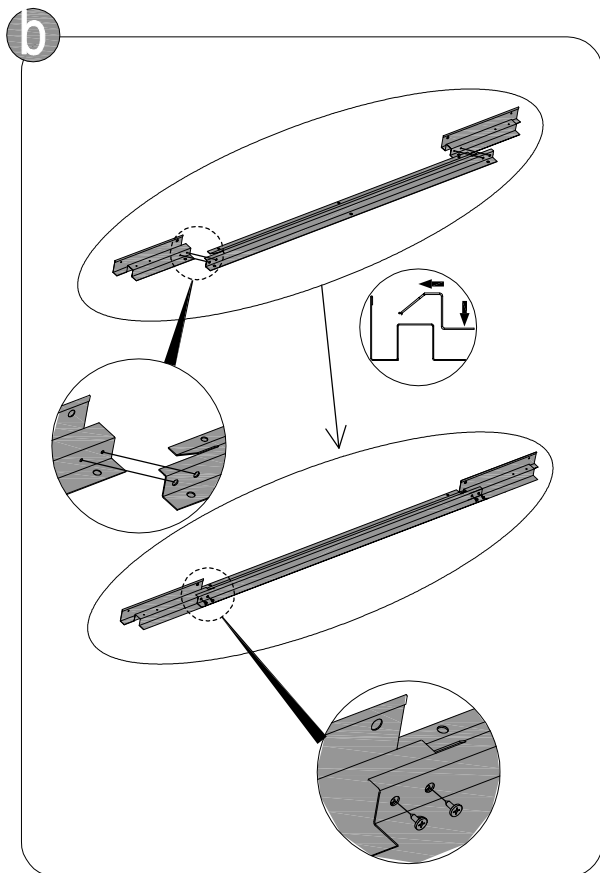
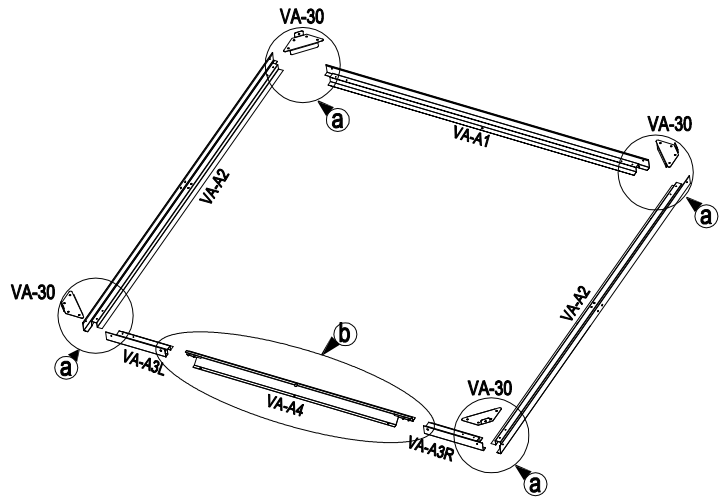
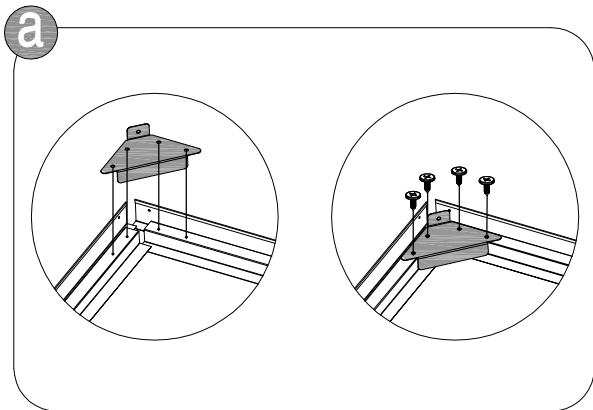




				
VA-A1		1185mm	x1	1/1
VA-A2		900mm	x2	1/1
VA-A3R		217mm	x1	1/1
VA-A3L		217mm	x1	1/1
VA-A4		830mm	x1	1/1
VA-30			x4	1/1
VA-31			x4	1/1
				
PA1		876X1740mm	x1	1/1
PA1S		876X1740mm	x1	1/1
PA2D		1160X448mm	x1	1/1
PA3D		1160X896mm	x1	1/1
PA5		205X1548mm	x2	1/1
PA4		1160X1100mm	x1	1/1
VA-A8		1155mm	x1	1/1
VA-A9		200mm	x2	1/1
VA-A11		1155mm	x1	1/1
VA-A12		200mm	x2	1/1
VA-A7R		1760mm	x2	1/1
VA-A7L		1760mm	x2	1/1
PPX12			x1	1/1
W2S			x1	1/1
PPX13			x1	1/1
VA-32R			x2	1/1
VA-32L			x2	1/1
PPX14			x2	1/1
PPX8			x2	1/1
PPX9			x2	1/1

				
PA6-A		985X1433mm	x1	1/1
VA-A21		600mm	x4	1/1
VA-A22		825mm	x2	1/1
PPX3			x4	1/1
PPX4			x2	1/1
VA-A24		1020mm	x1	1/1
				
PA7S		735X1710	x1	1/1
VA-A27		1712	x2	1/1
VA-A28		735	x2	1/1
VA-A25R		1730	x1	1/1
VA-A25L		1730	x1	1/1
VA-A26		748	x1	1/1
VA-41			x2	1/1
VA-40			x1	1/1
CN-A33			x2	1/1
PA01			x3	1/1
VA-A44		ST4.2x13mm	x115	1/1
VA-A45		ST4.2x19mm	x87	1/1
VA-A46		ST4.2x13mm	x6	1/1
VA-A47		ST4.2x19mm	x4	1/1
VA-A48		ST6.0x40mm	x5	1/1
VA-51			x1	1/1

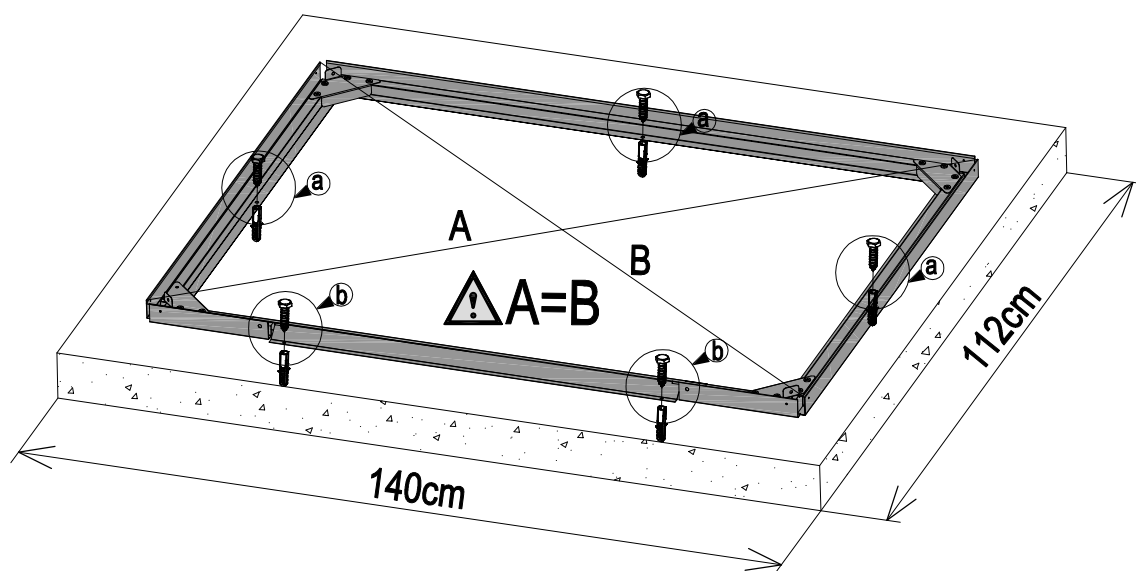
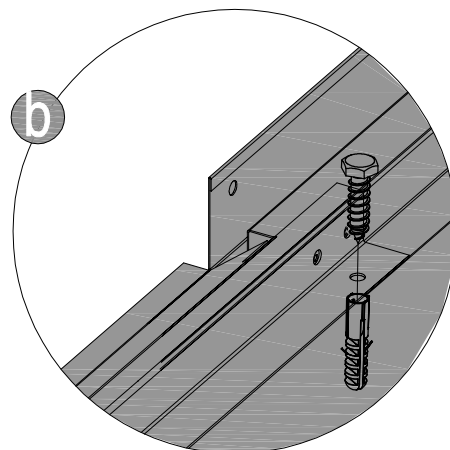
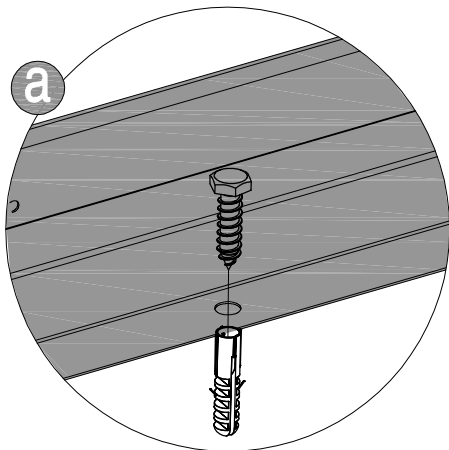
1								
	VA-A1 [x1] 1185mm	VA-A2 [x2] 900mm	VA-A3L [x1] 217mm	VA-A3R [x1] 217mm	VA-A4 [x1] 830mm	VA-30 [x4]	VA-A44 [x20] 20mm	

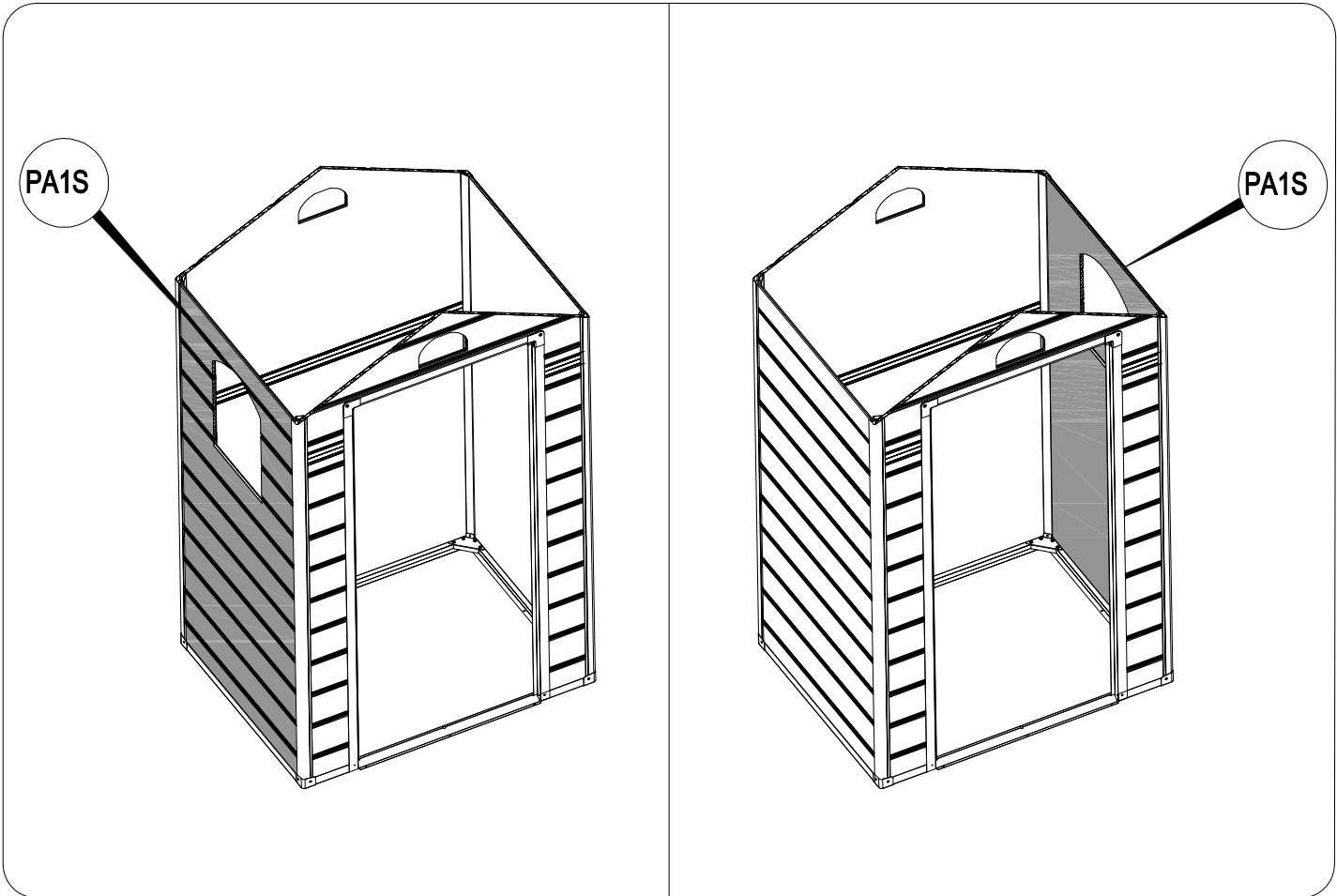



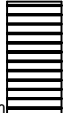


2

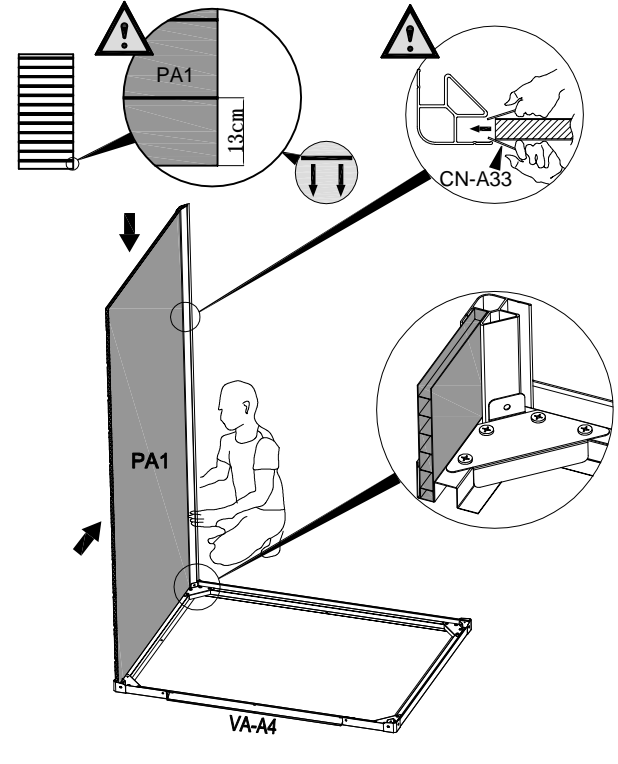
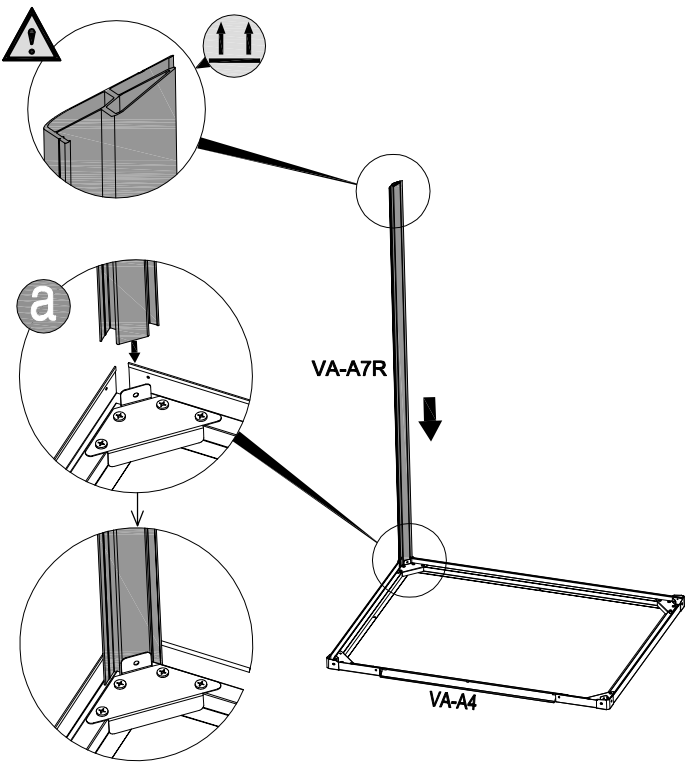



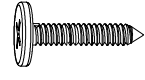


VA-A48 [x5]

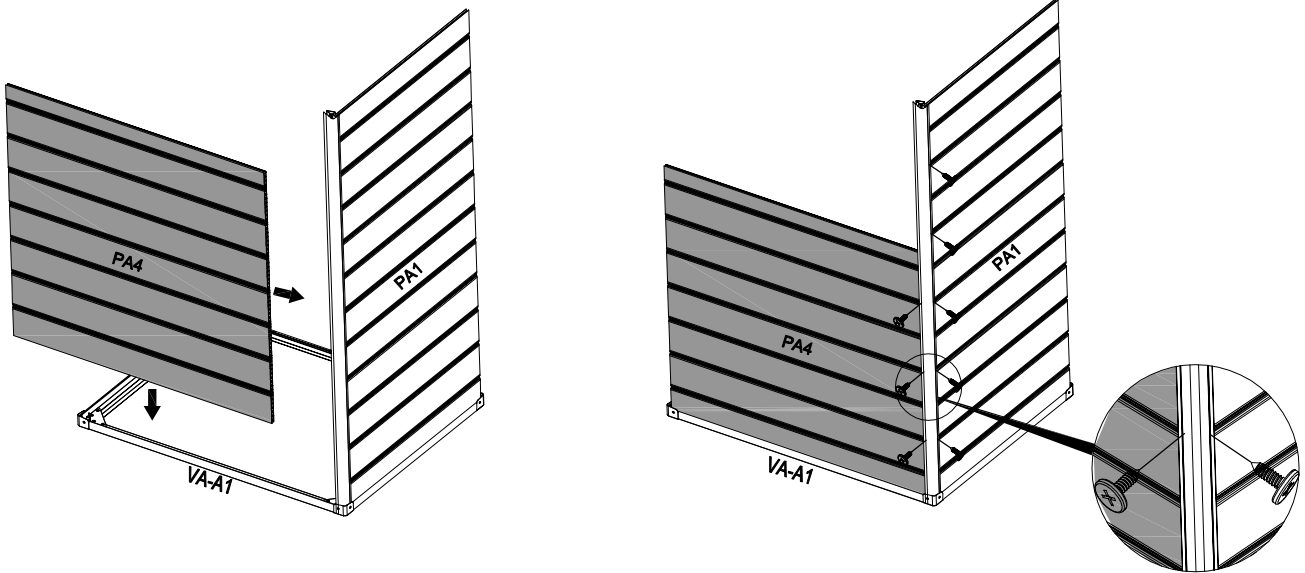




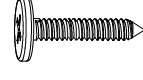




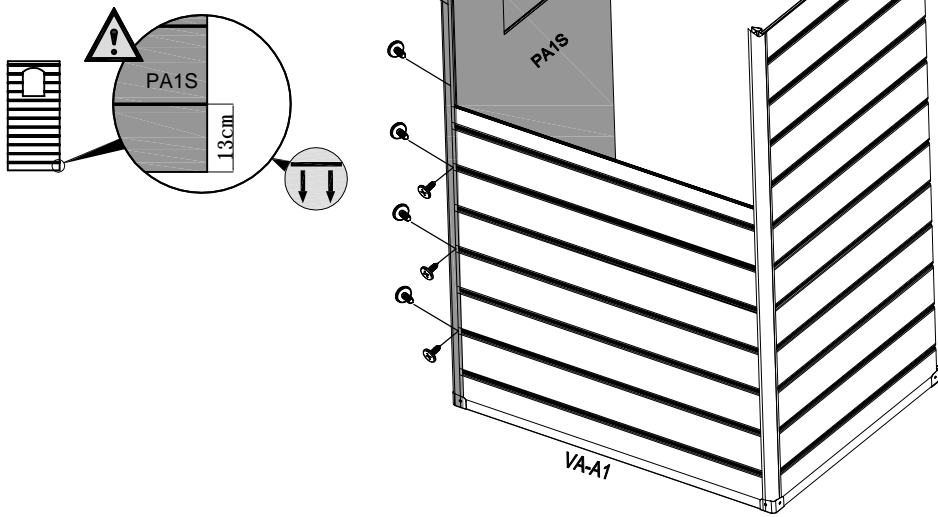
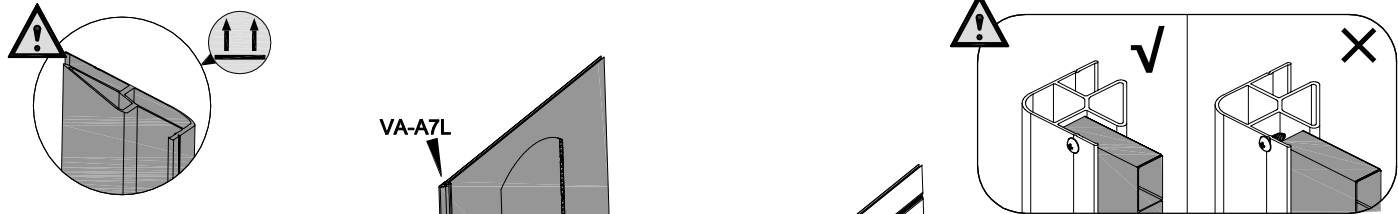
<p>3</p>	 <p>VA-A7R [x1] 1760mm</p>	 <p>PA1 [x1] 876x1740mm</p>	 <p>CN-A33</p>	
-----------------	---	--	---	---



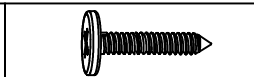

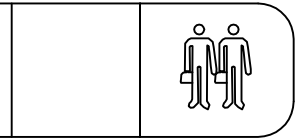


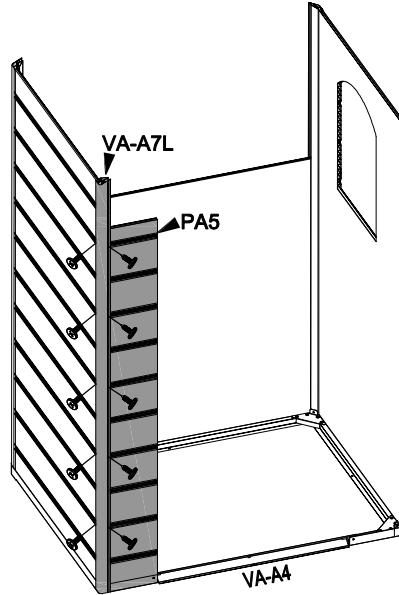
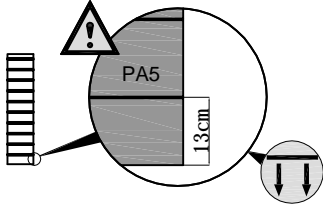
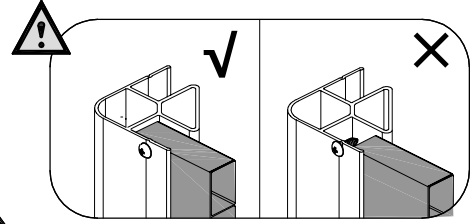
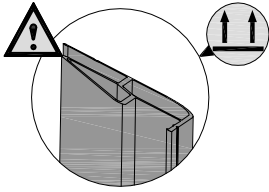
4	 PA4 [x1] 1160x1100mm	 VA-A45 [x8] 19mm	 CN-A33	
----------	--	--	---	---



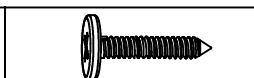

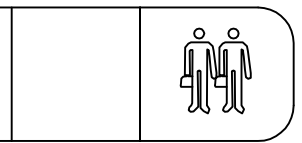


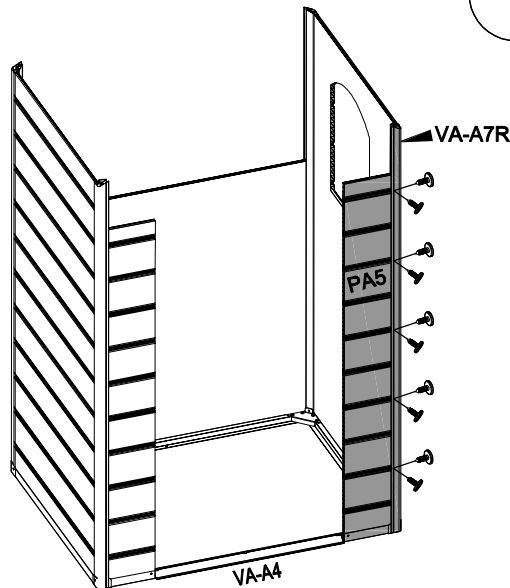
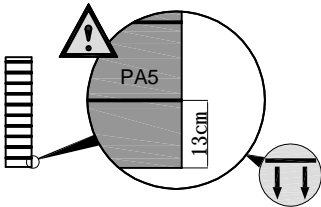
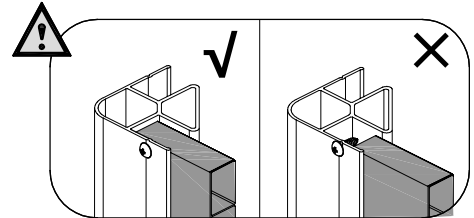
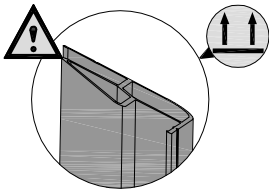
5	 VA-A7L [x1] 1760mm	 PA1S [x1] 876x1740mm	 VA-A45 [x8] 19mm	 CN-A33	
----------	--	--	--	--	---



6	 VA-A7L [x1] 1760mm	 PA5 [x1] 205x1548mm	 VA-A45 [x10] 19mm	 CN-A33	
---	--	---	---	--	---



7	 VA-A7R [x1] 1760mm	 PA5 [x1] 205x1548mm	 VA-A45 [x10] 19mm	 CN-A33	
---	--	---	---	--	---



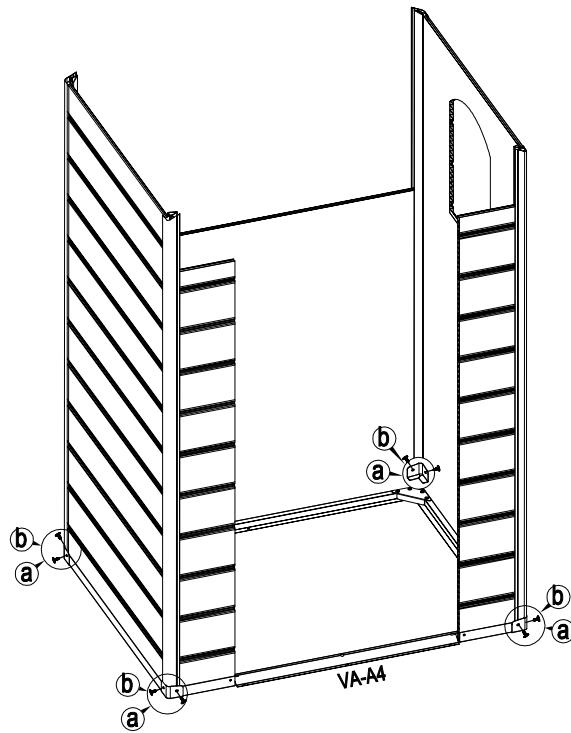
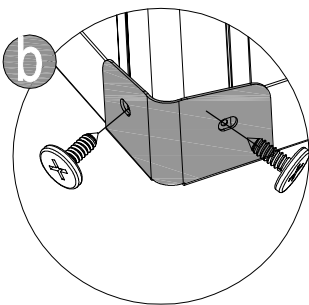
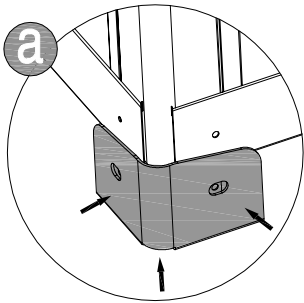
8



VA-31 [x4]



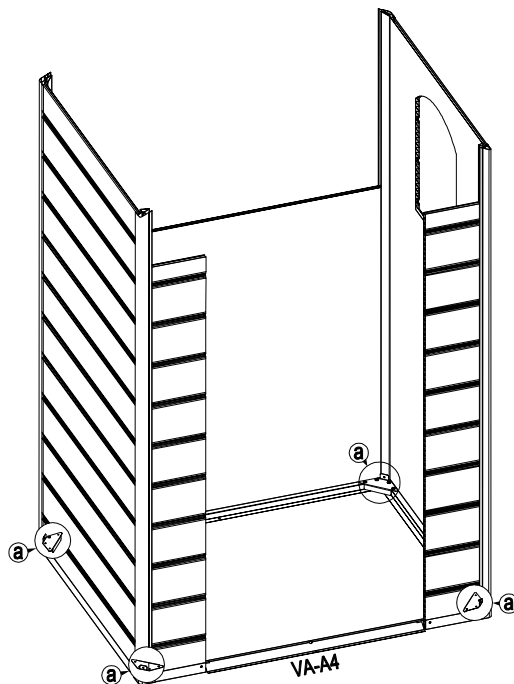
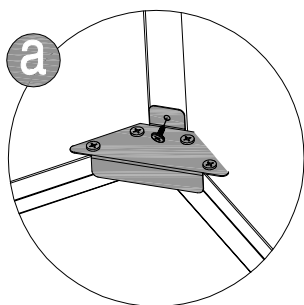
VA-A44 [x8]
13mm



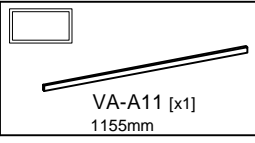
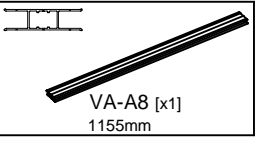
9



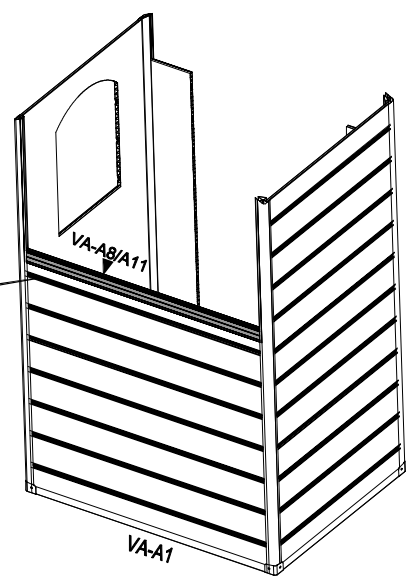
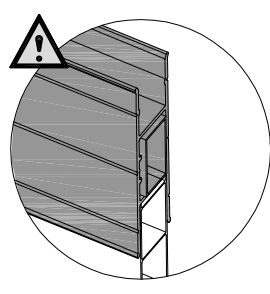
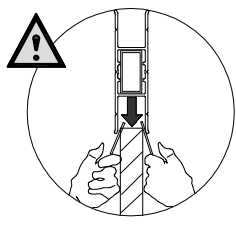
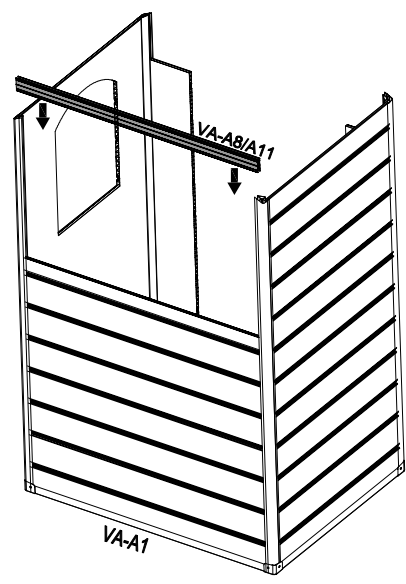
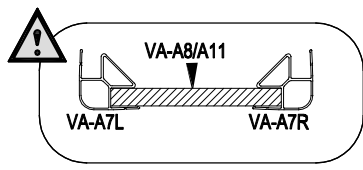
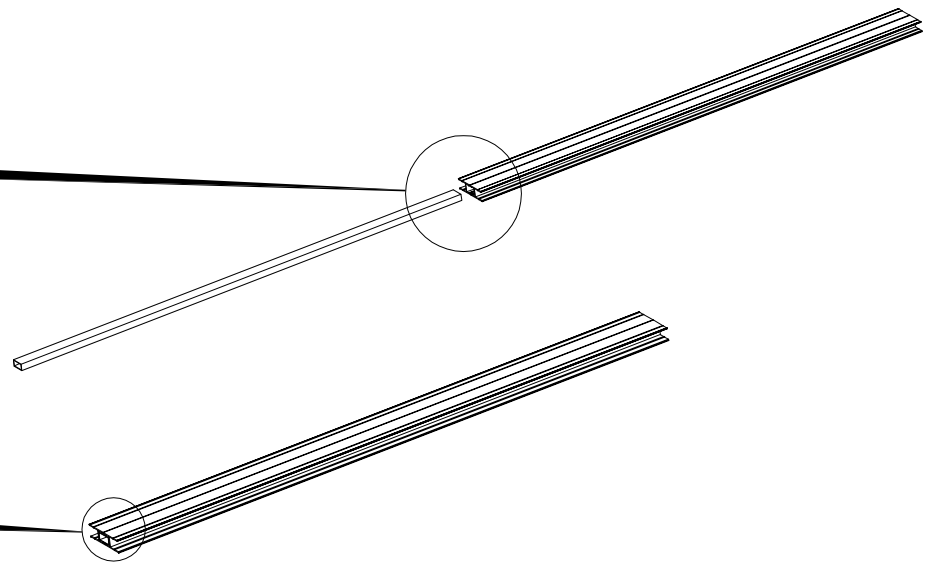
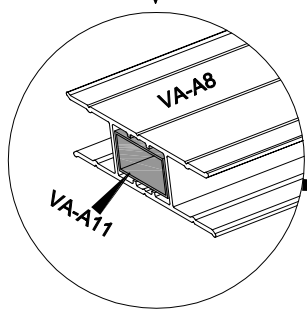
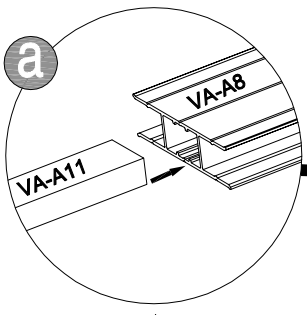
VA-A44 [x4]
13mm


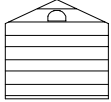





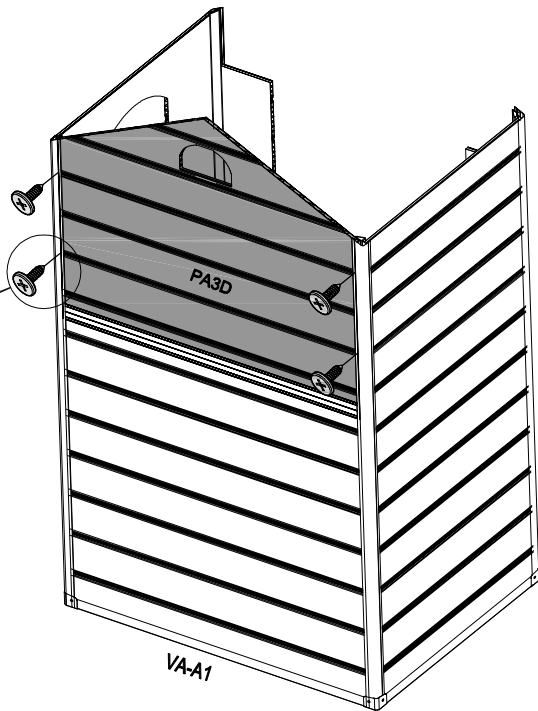
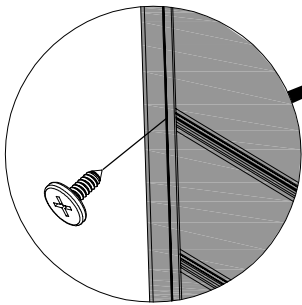
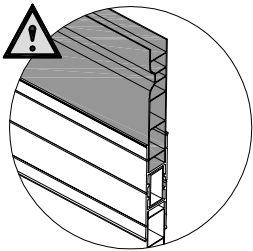
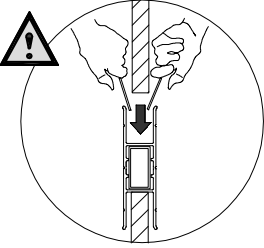
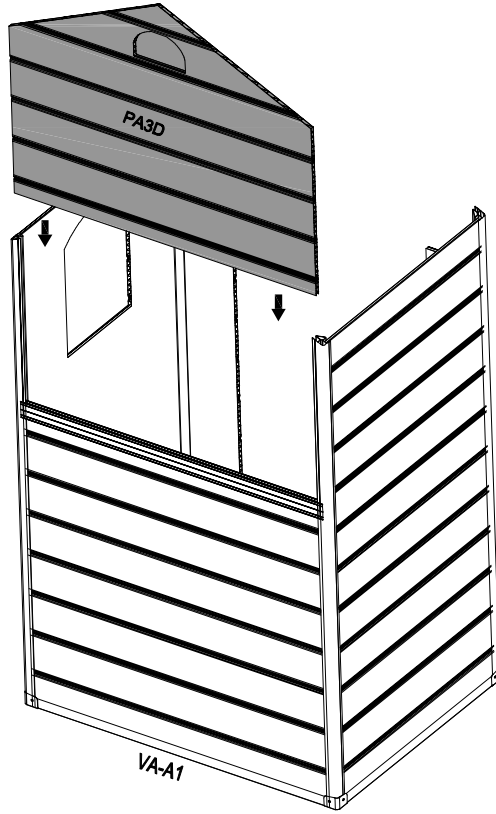
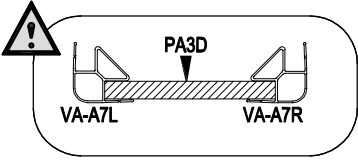
10

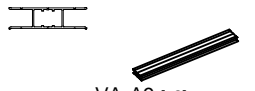
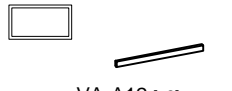
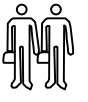


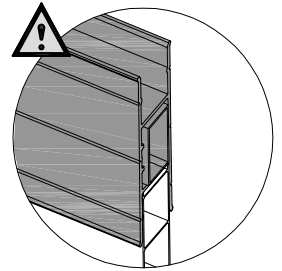
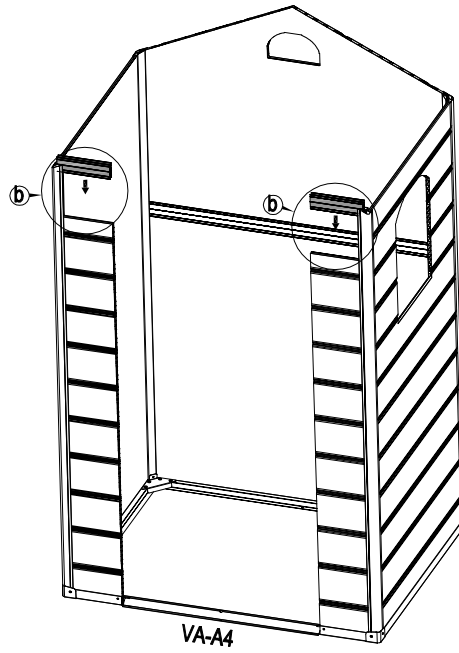
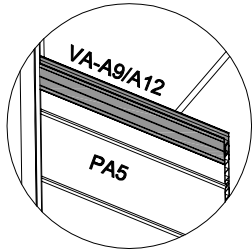
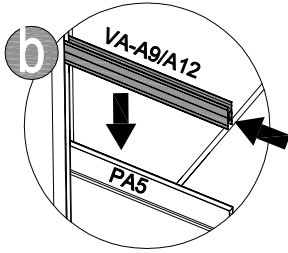
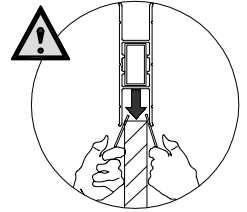
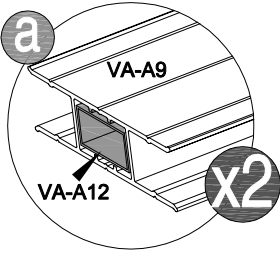
a

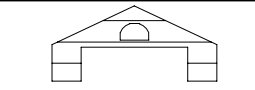






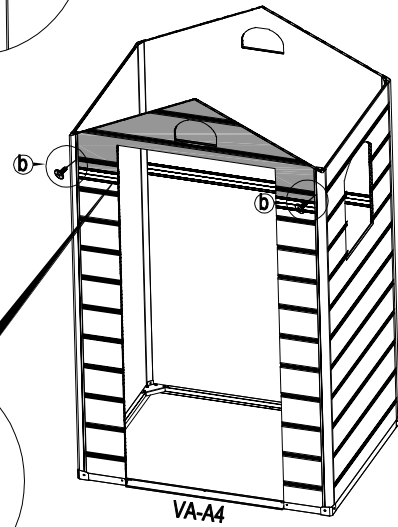
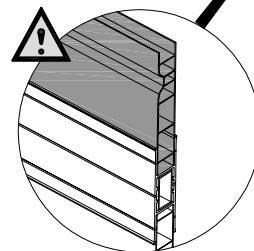
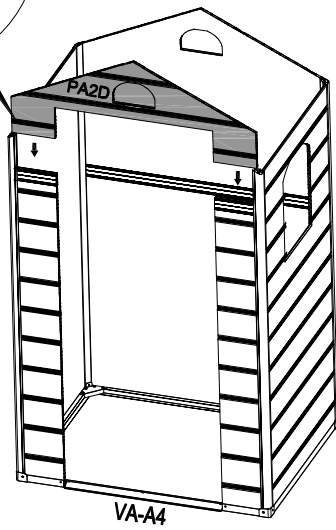
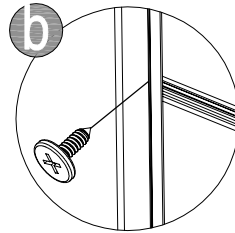
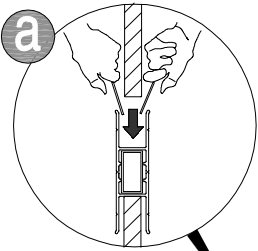
	 <p>PA3D [x1] 1160x896mm</p>	 <p>VA-A45 [x4] 19mm</p>	 <p>CN-A33</p>		
---	---	---	---	--	---

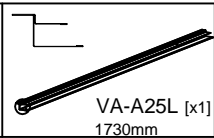
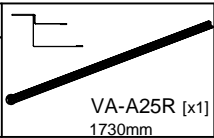
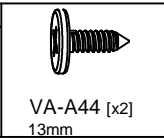


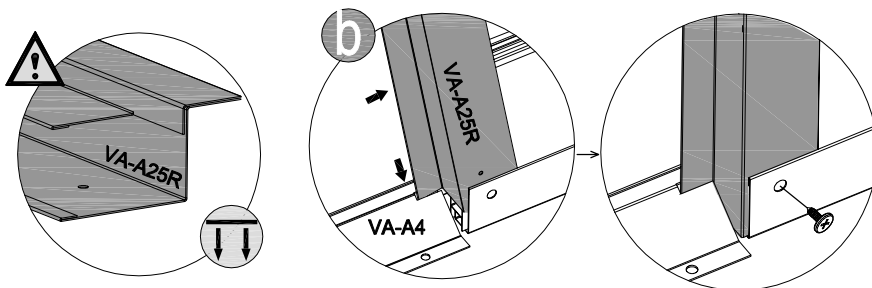
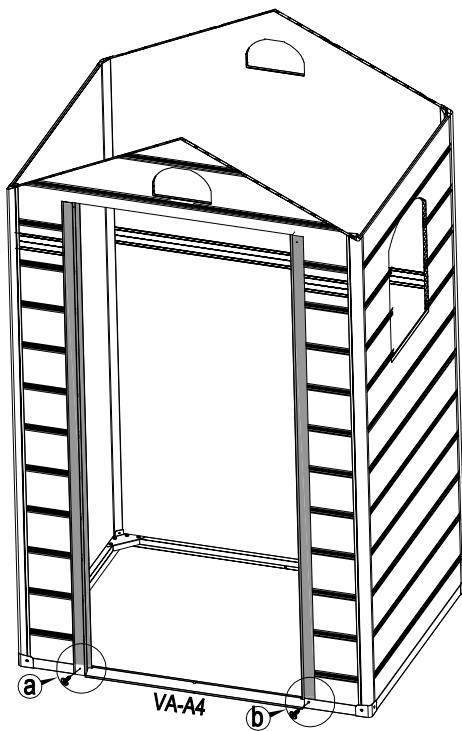
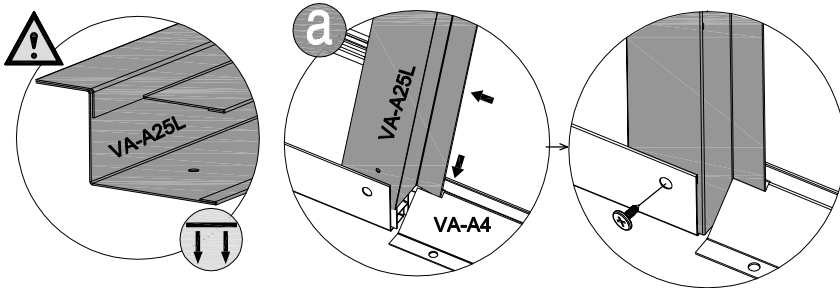
12	 <p>VA-A9 [x2] 200mm</p>	 <p>VA-A12 [x2] 200mm</p>		 <p>CN-A33</p>	
----	---	--	--	---	---



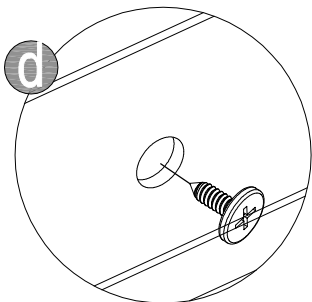
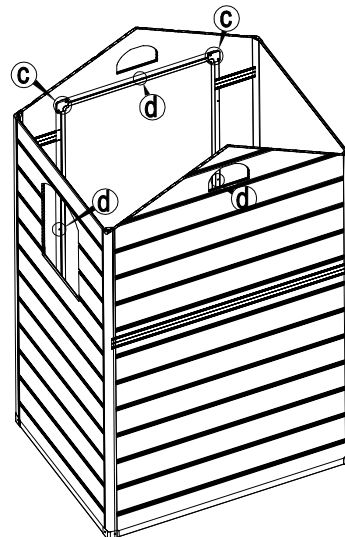
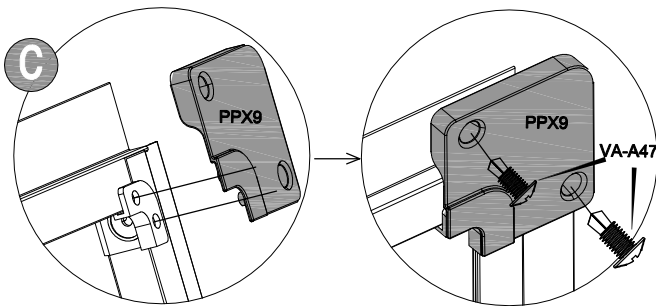
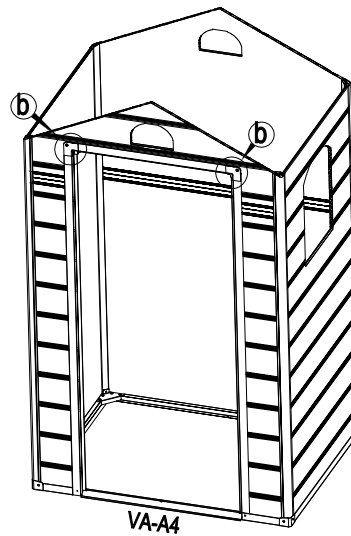
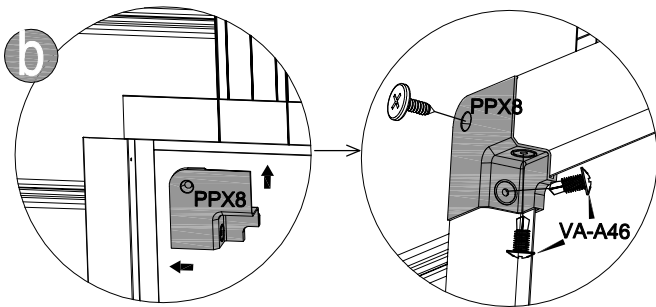
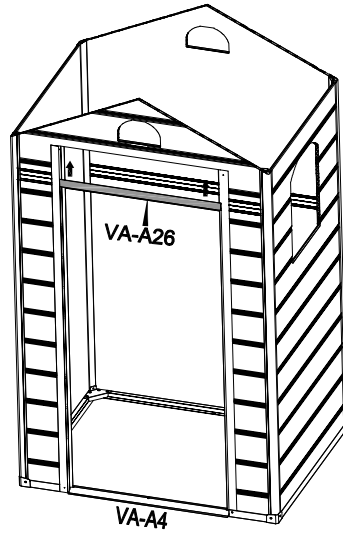
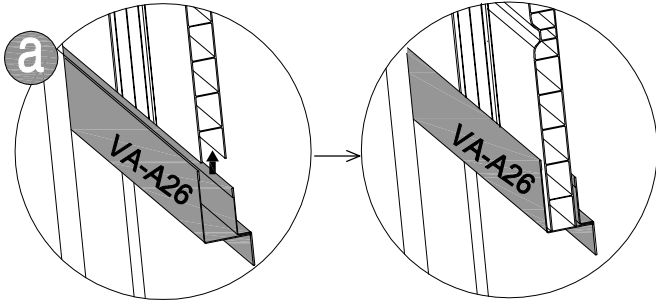
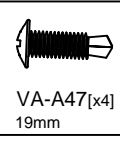
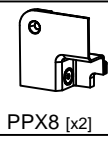
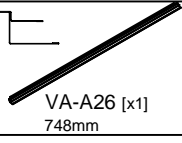
13	 <p>PA2D [x1] 1160x448mm</p>	 <p>VA-A45 [x2] 19mm</p>	 <p>CN-A33</p>		
----	---	---	---	---	---






14	 VA-A25L [x1] 1730mm	 VA-A25R [x1] 1730mm	 VA-A44 [x2] 13mm	
----	---	---	--	--

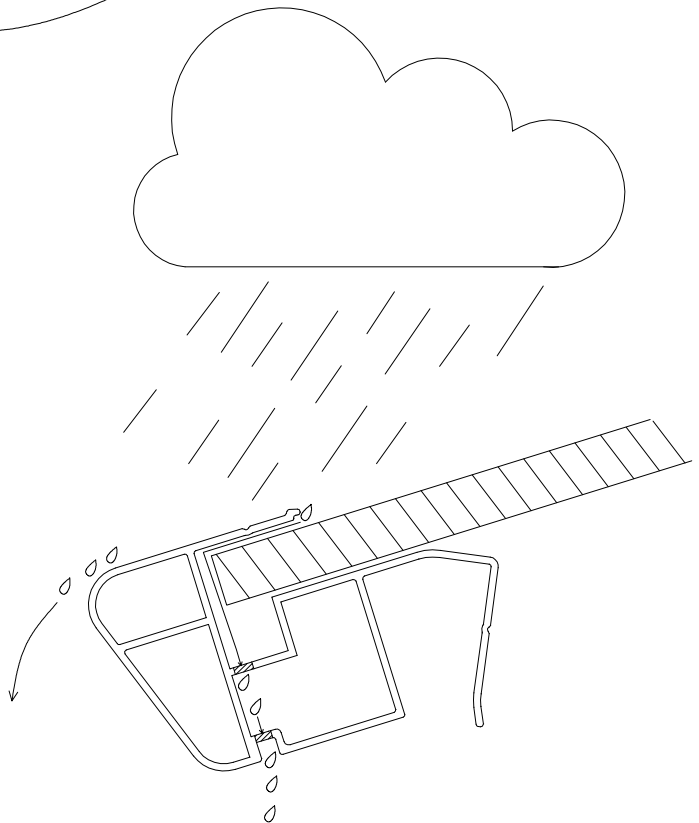
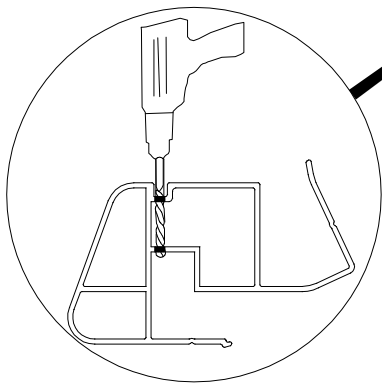
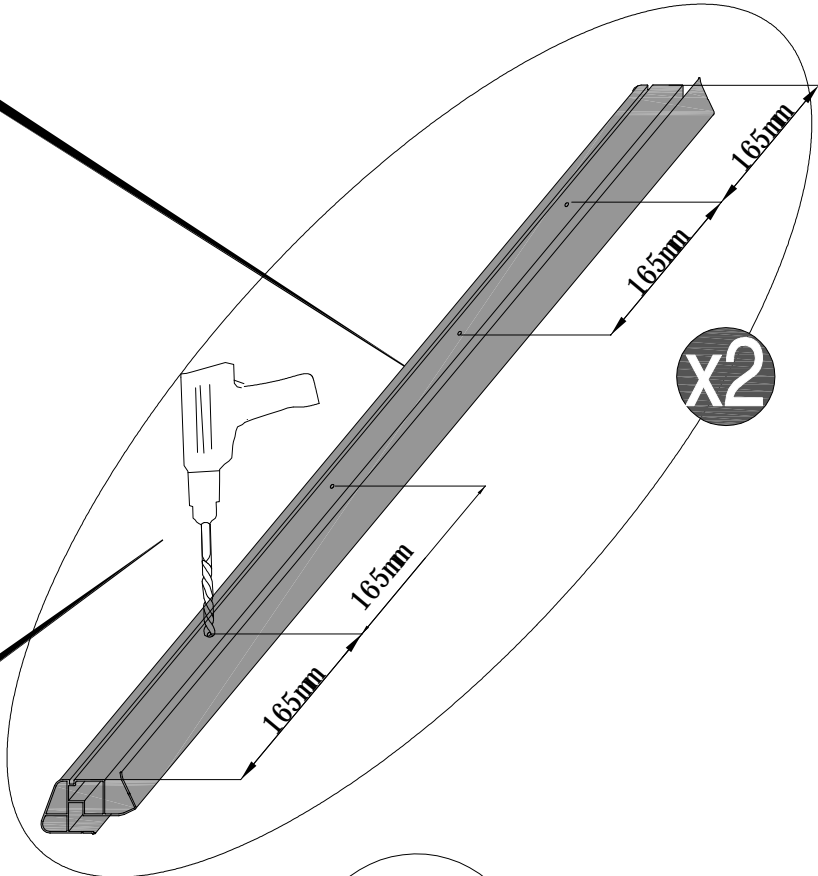


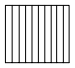
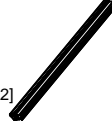

15

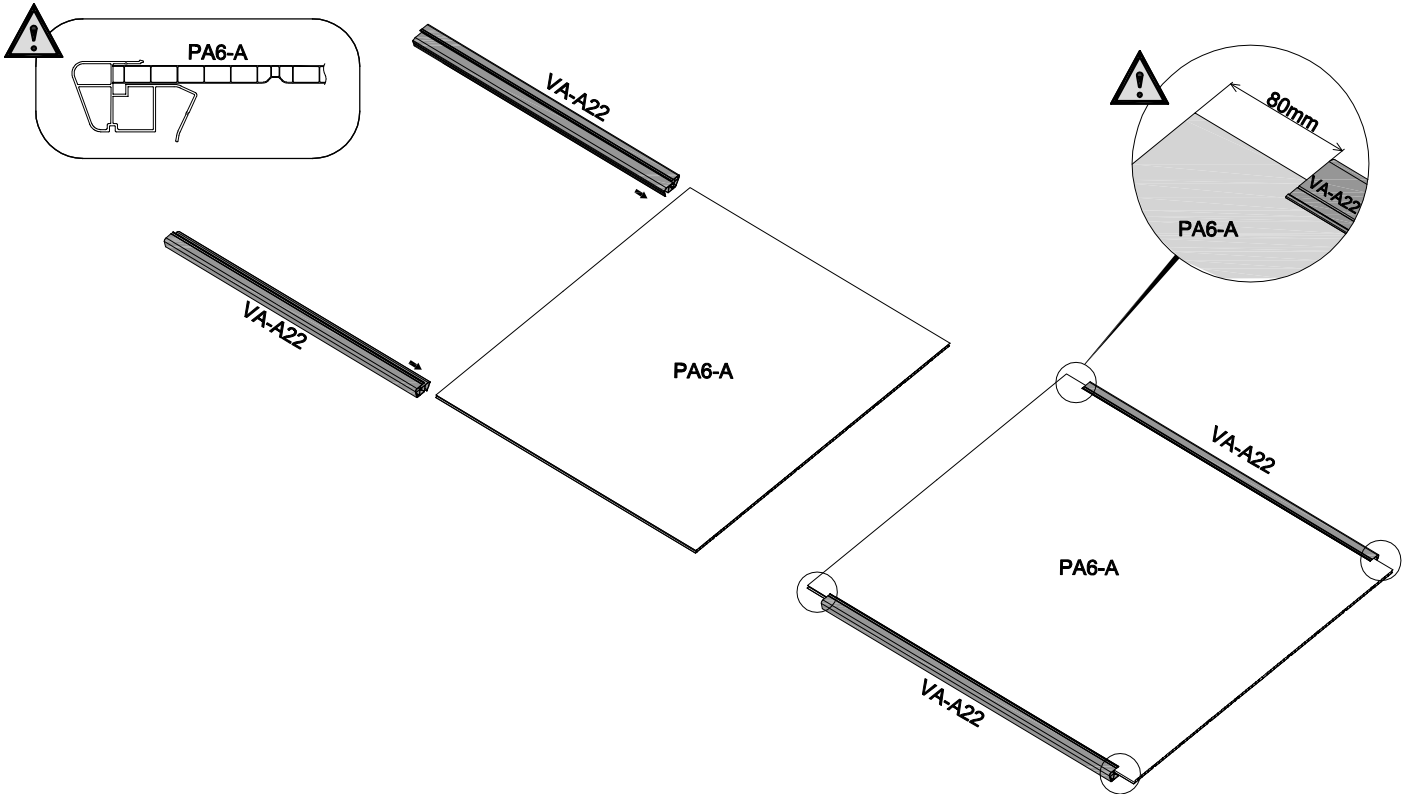




16	 VA-A22 [x2] 825mm	 Ø8mm		
----	---	---	--	--

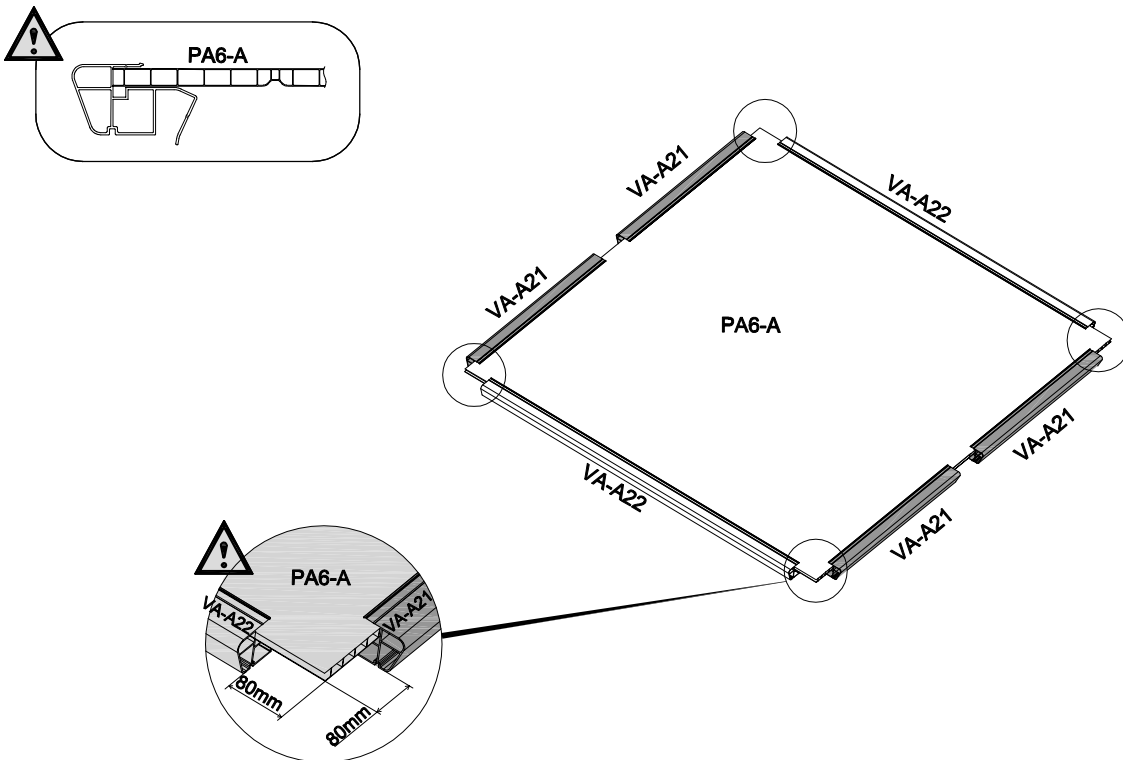
 VA-A22 [x2] 825mm	 VA-A21 [x4] 600mm
--	---



17	 PA6-A [x1] 985x1433mm	 VA-A22 [x2] 825mm	 CN-A33	
----	---	---	---	--



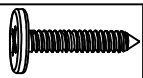
18	 VA-A21 [x4] 600mm	 CN-A33	
----	---	---	--



19



PPX3[x4]



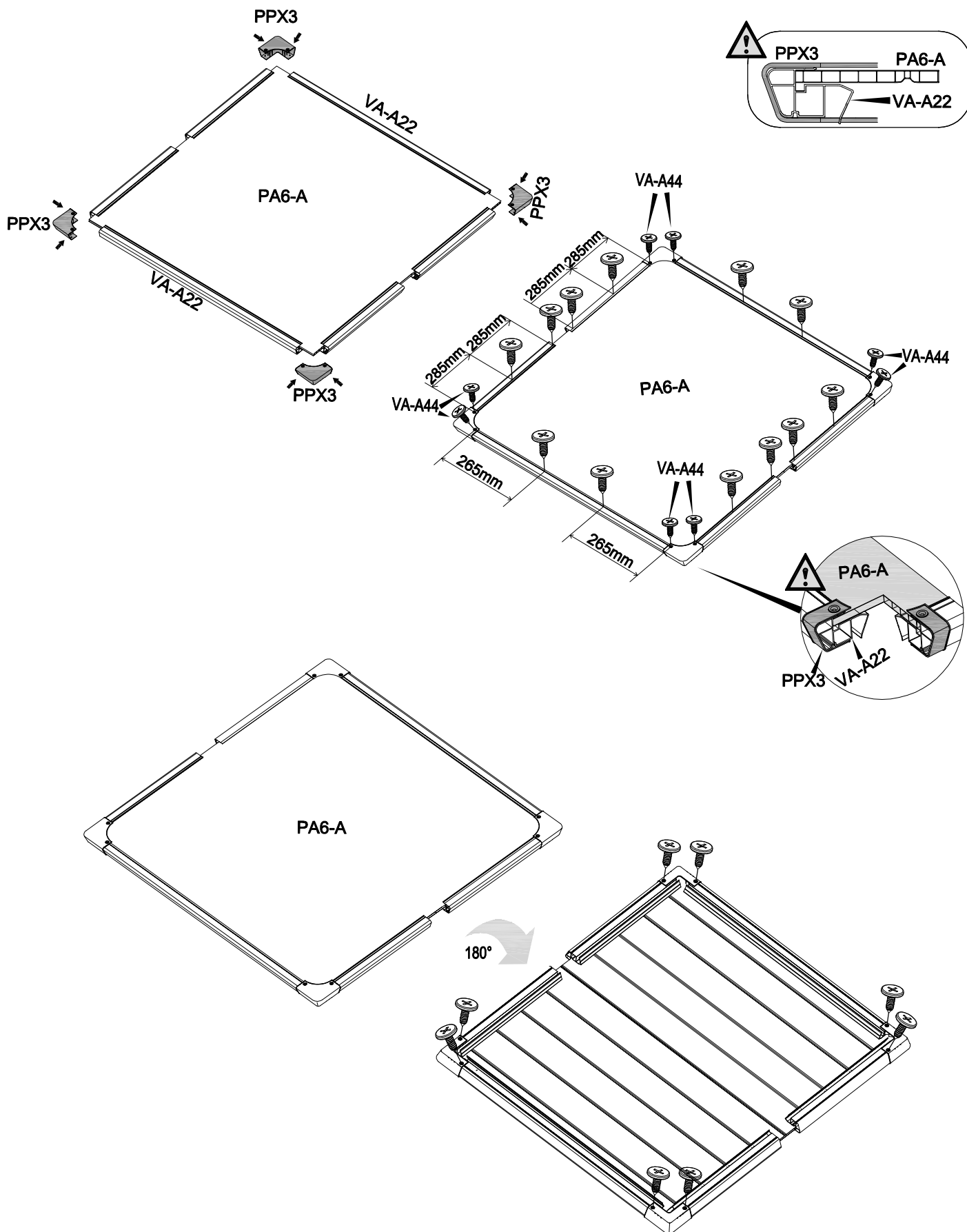
VA-A45 [x20]
19mm



VA-A44 [x8]
13mm



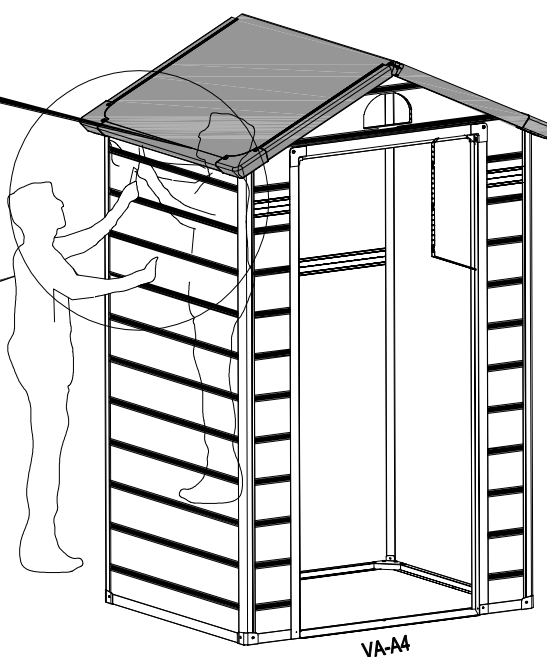
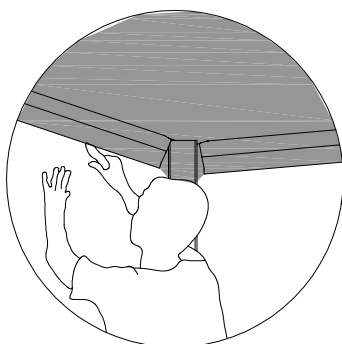
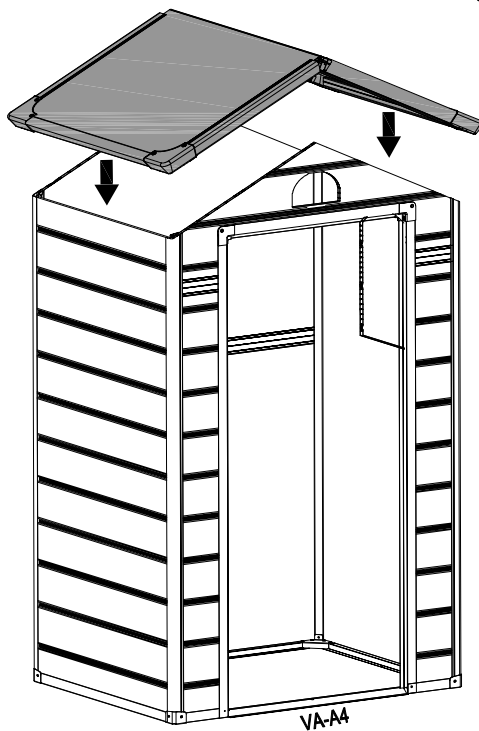
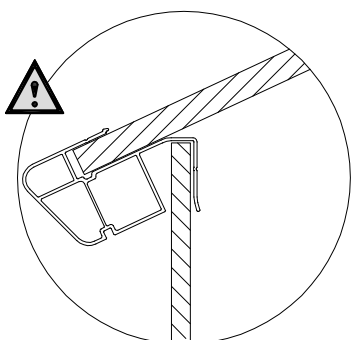
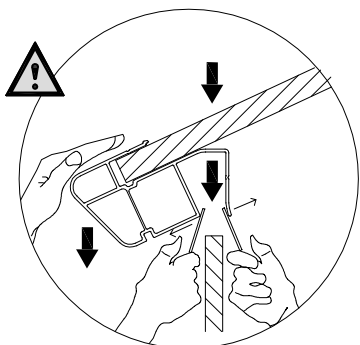
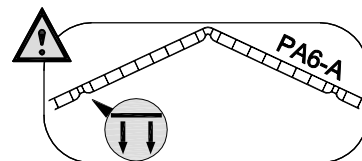
CN-A33



20



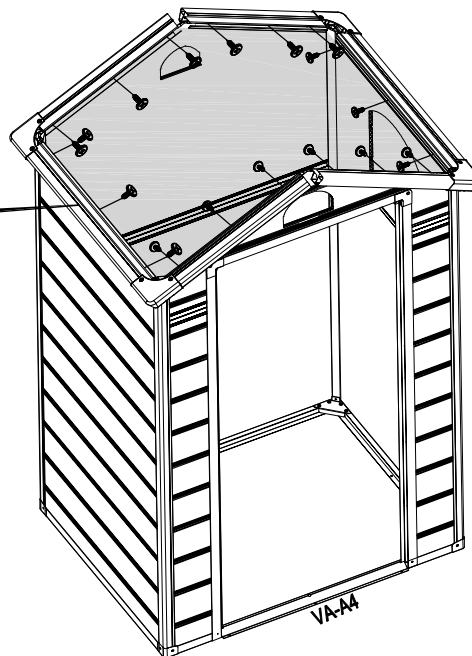
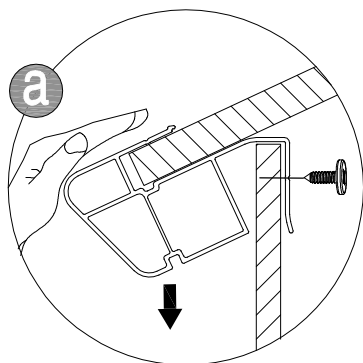
CN-A33



21



VA-A45 [x18]
19mm



22



VA-A24 [x1]
1020mm



PPX4 [x2]



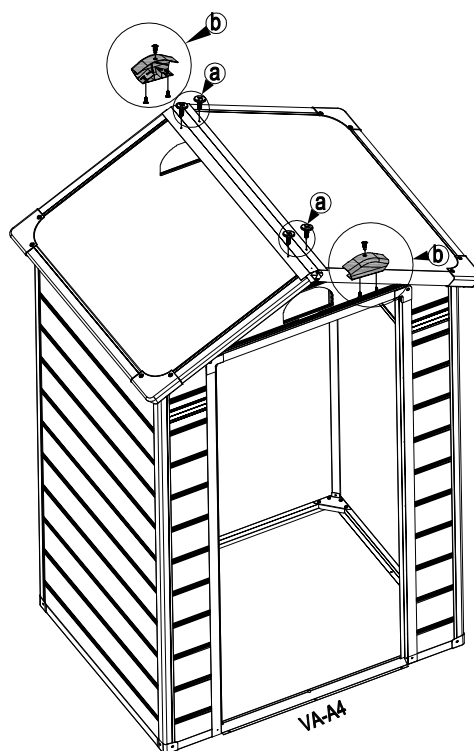
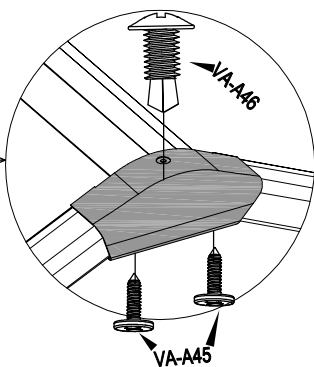
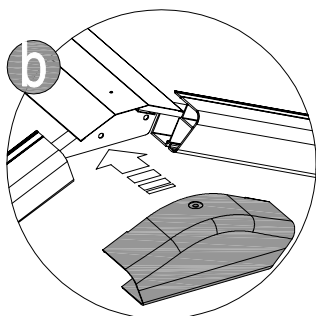
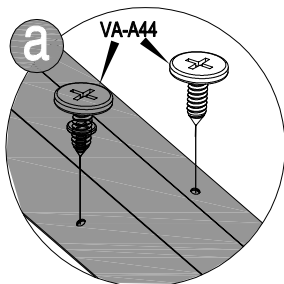
VA-A44 [x4]
13mm



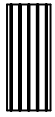
VA-A45 [x4]
19mm



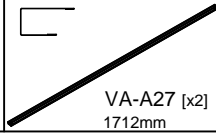
VA-A46 [x2]
13mm



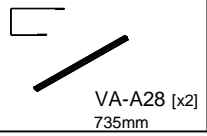
23



PA7S [x1]
1710x735mm



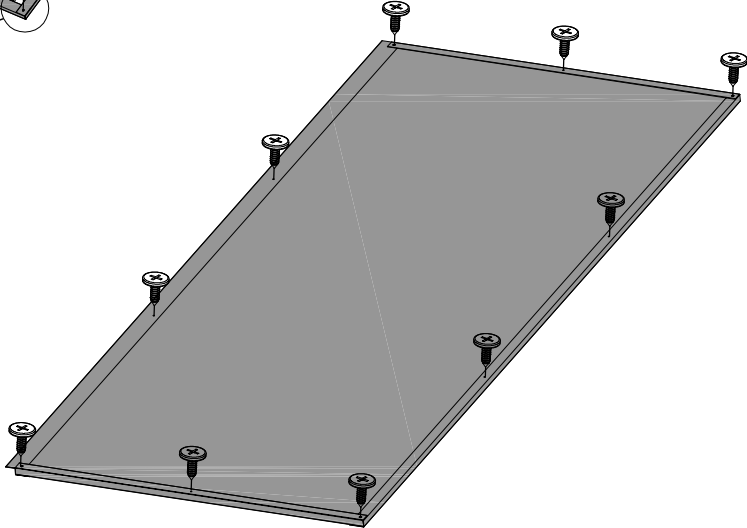
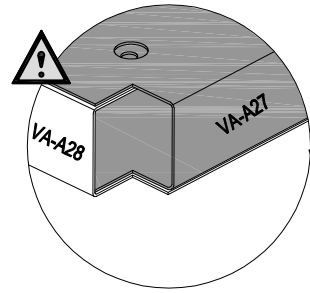
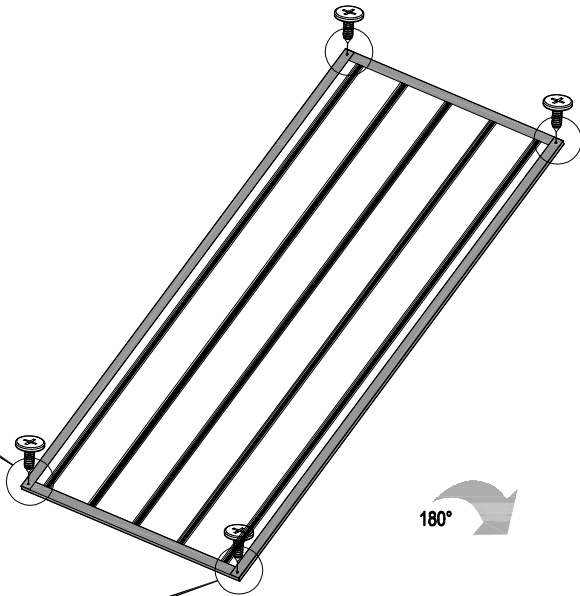
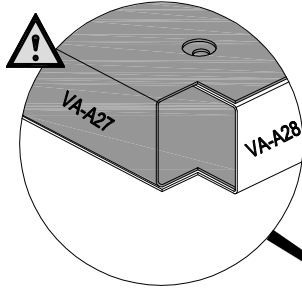
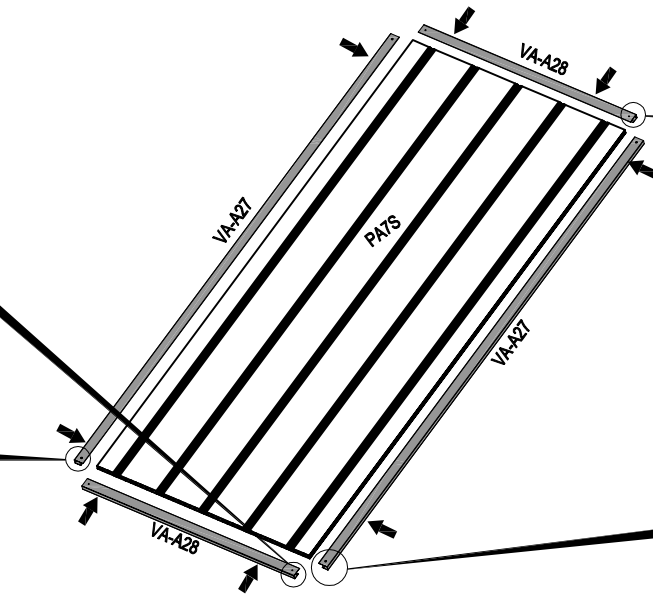
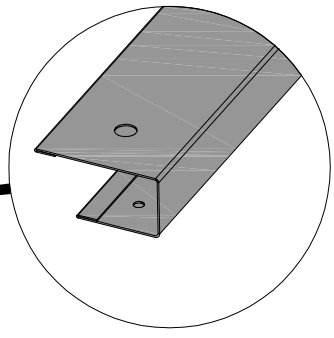
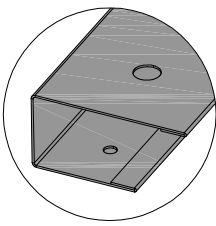
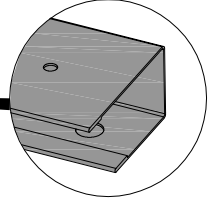
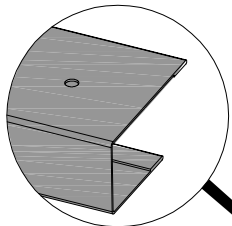
VA-A27 [x2]
1712mm



VA-A28 [x2]
735mm



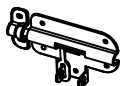
VA-A44 [x14]
13mm



24



VA-41 [x2]



VA-40 [x1]



PA01 [x3]



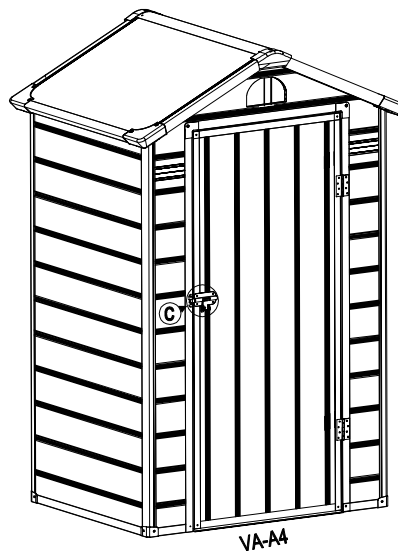
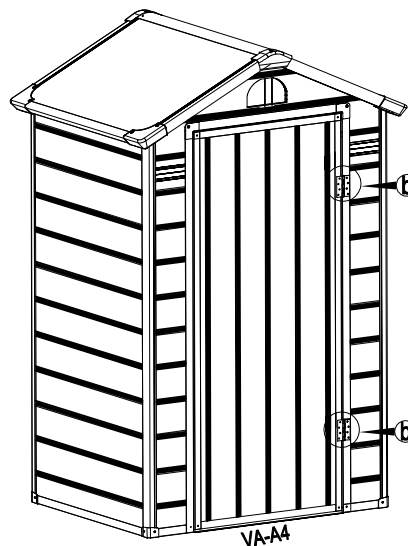
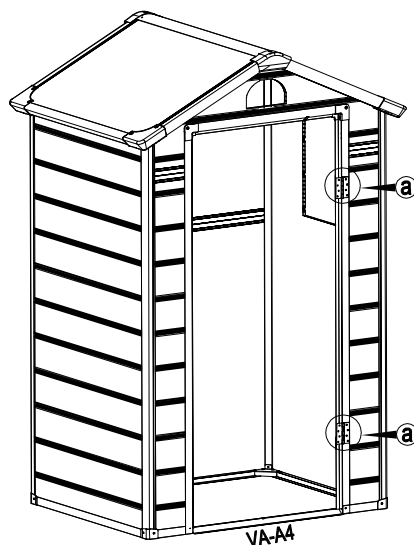
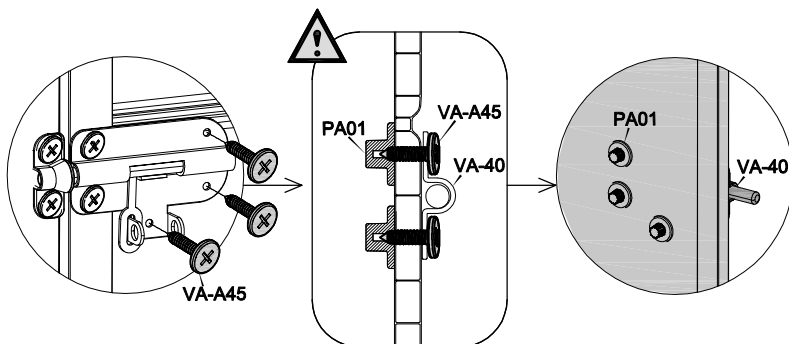
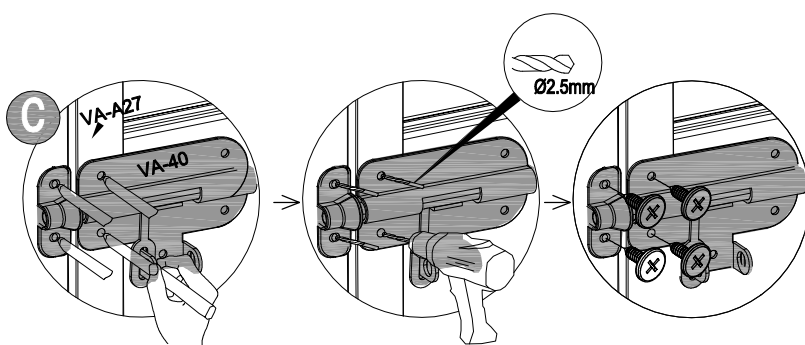
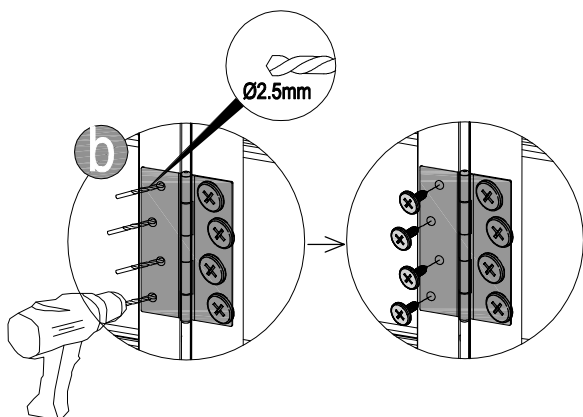
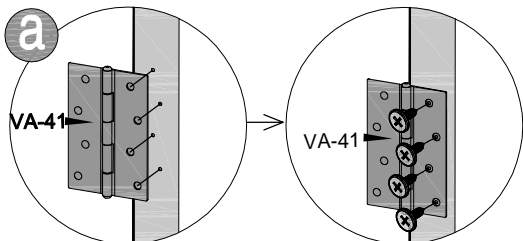
VA-A44 [x20]
12mm



VA-A45 [x3]
19mm



Ø2.5mm



25



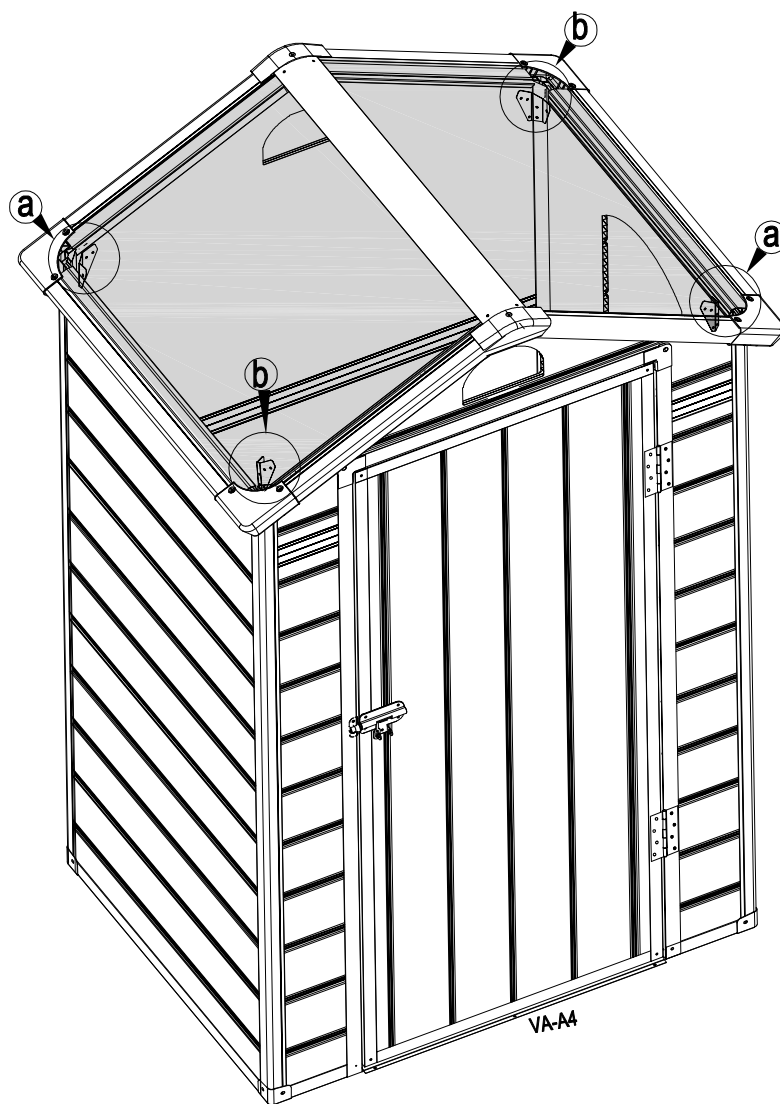
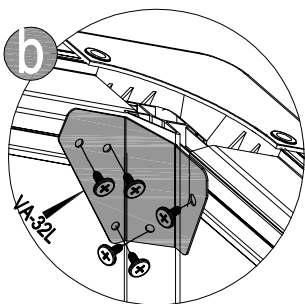
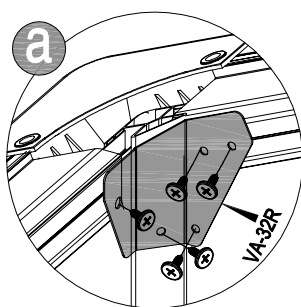
VA-32L [x2]










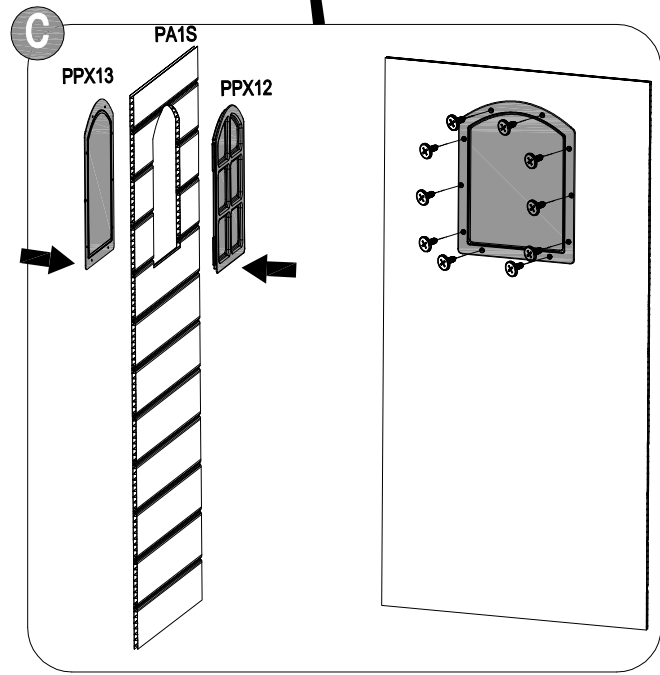
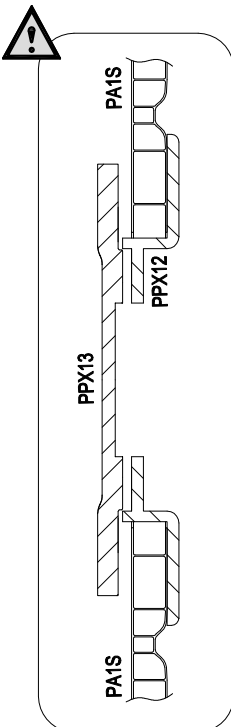
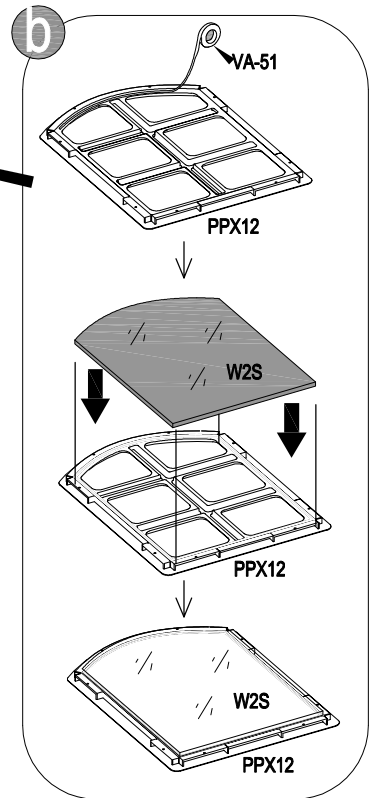
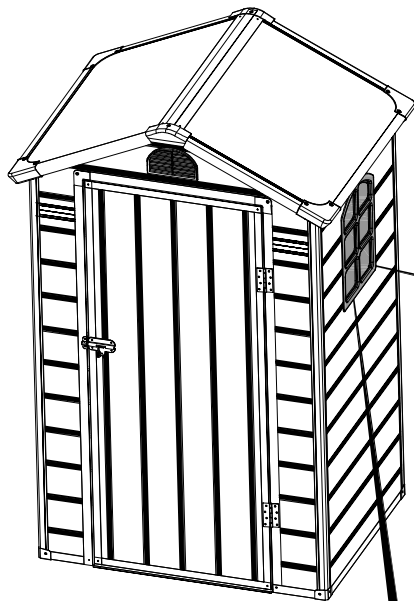
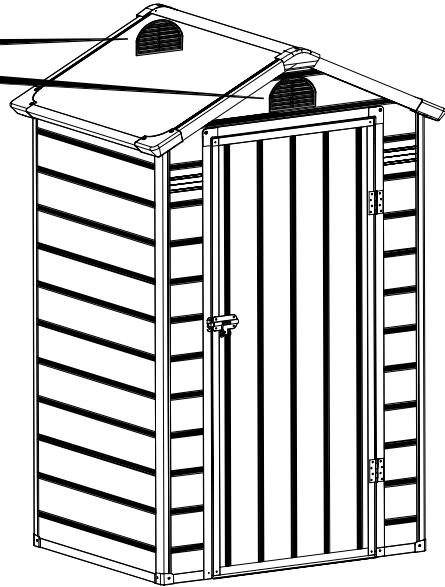
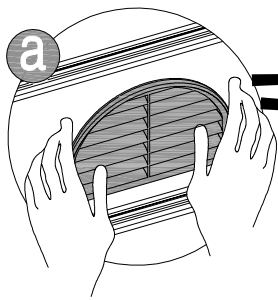
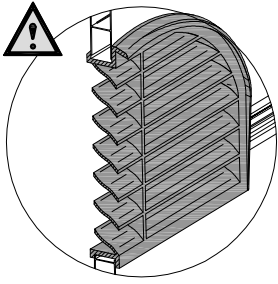
VA-32R [x2]



VA-A44 [x20]
13mm



26	 PPX14 [x2]	 PPX12 [x1]	 PPX13 [x1]	 W2S [x1]	 VA-51 [x1]	 VA-A44 [x10] 13mm	
----	---	---	---	---	--	---	---





Vente-unique^{.com}

VS-March-2023

Imported by - Importé par
VENTE-UNIQUE.COM
9 Rue Jacquart 93310 Le Pré-Saint-Gervais
Made in China/ Fabriqué en Chine