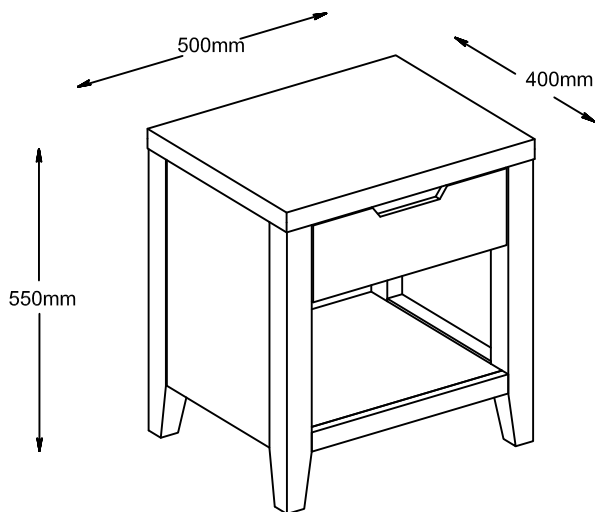


REFERENCE NO. REFERENCE NO. REFERENCIA NO. REFERENZ-NR.	148758CHEN	CHÊNE/OAK
NOM DU PRODUIT PRODUCT NAME NOMBRE DEL PRODUCTO PRODUKTBEZEICHNUNG	CHEVET CHAMBARAN	
EAN	3517920625802	CHÊNE/OAK



FR

- 1.Reperez les pieces constituant votre meuble.
- 2.Regroupez et comptez la quincaillerie.
- 3.Munissez vous de l'outillage necessaire.
- 4.Amenagez vous une zone de montage ,la moquette ou une couverture protegera des rayures.
- 5.Procedez au montage ,ne jamais forcer sur les assemblages ,resserez les vis apres quelques temps d'usage.

GARDEZ VOTRE NOTICE DE MONTAGE
SI UNE PIECE VENAIT A MANQUER ELLE SERALE MOYEN LE PLUS CLAIR POUR COMMUNIQUER AVEC VOTRE MAGASIN.



EN

- 1.Idetify the parts which make up your piece of fumiture.
- 2.Gather the hardware parts and count them.
- 3.Have the necessary tools ready.
- 4.Organize a space for assembly ,wall carpeting or a blanket will protect the fumiture against scratches.
- 5.Mount the fumiture ,never force the parts to be assembled.

TIGHTEN THE SCREWS AFTER IT HAS BEEN USED FOR SOME TIME.
KEEP TME ASSEMBLY INSTRUCTION SINCE IT WILL HELP YOU WHEN YOU GET IN TOUCH WITH THE STORE IF A PART SHOULD BE MISSING.



ES

- 1.Localice las piezas que componen su mueble.
- 2.Reagrupe y cuente la tornilleria.
- 3.Prepare las herramientas necesarias.
- 4.Prepare una zona de montaje ,la moqueta o una manta protegera de arañazo.
- 5.Proceda al montaje ,no forzar sobre los embalages ,apretar los tomillos despues de algún tiempo de uso.

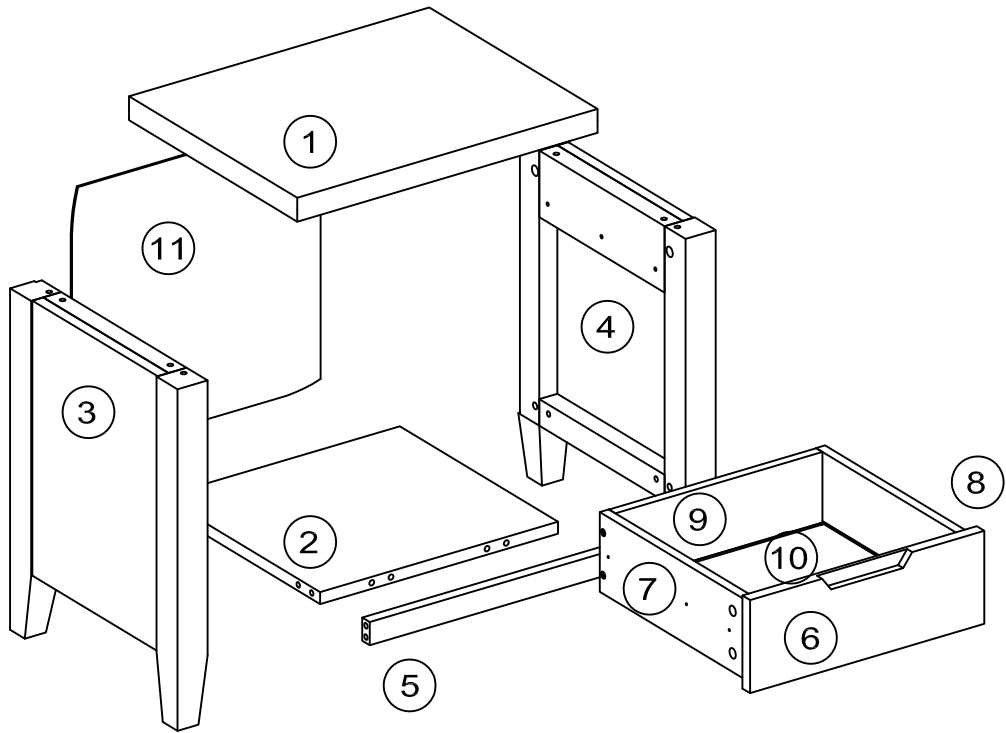
GUARDAR LAS INSTRUCCIONES DE MONTAJE.
SI UNA PIEZA LE FALTASE ,SERA LA MANERA MAS FACIL DE COMUNICARSE CON SU PROVEEDOR.



DE

- 1.Bitte Überprüfen sie ,ob alle Einzelteile Ihres möbelsÜcks vorhanden sind.
- 2.Bitte Überprüfen sie ,ob alle Schrauben und Verbindungsteile für die Montage vorhanden sind.
- 3.Halten sie aile notwendigen Montage-werkzeuge für ihren Einsatz gebrauchsbereit.
- 4.Bereiten Sie einen passen Ort für die Montage vor .Ein teppichboden oder ähnliches schÜtzt vor kratzem.
- 5.Beginnen sie mit der montage. Lassen sie sich zeit und fügen sie die Einzeiteile nie mit Gewalt zusammen.

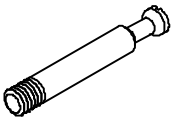
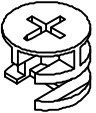

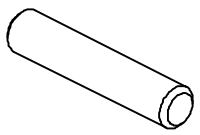
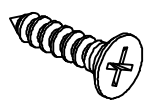
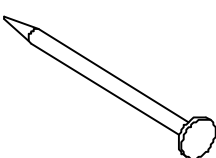
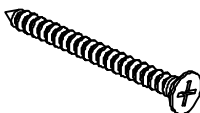
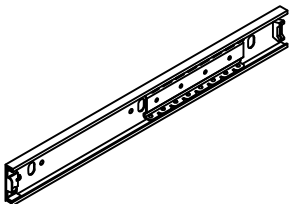
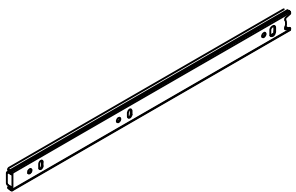
Um einen langfristigen und einwandfreien Gebrach zu gewährleisten ,ziehensie die einzelnen schrauben regelmäßig nach längerer Nutzung des möbelstÜcks fest.
Bitte bewahren sie diese montageanleitung auf.Diese gewährleistet im problemfall einen reibungslosen und schnellen Kommunikationsaustausch mit dem kundenservice Ihres Gedchäfts.



No.	Taille	Qté	Ctn no.
No.	Size	Qty	Ctn no.
No.	Tamaño	Cant	Ctn no.
Nr.	Maße	Anzahl	Ktn nr.
1	500*400*36mm	1	1
2	396*376*18mm	1	1
3	514*398*50mm	1	1
4	514*398*50mm	1	1
5	396*35*18mm	1	1
6	390*140*18mm	1	1
7	350*120*15mm	1	1
8	350*120*15mm	1	1

No.	Taille	Qté	Ctn no.
No.	Size	Qty	Ctn no.
No.	Tamaño	Cant	Ctn no.
Nr.	Maße	Anzahl	Ktn nr.
9	345*120*15mm	1	1
10	355*345*3mm	1	1
11	414*407*3mm	1	1

No.	Taille	Qté	Ctn no.
No.	Size	Qty	Ctn no.
No.	Tamaño	Cant	Ctn no.
Nr.	Maße	Anzahl	Ktn nr.

A	X 16	B	X 14	C	X 2	D	X 14
							
Ø6.7*42.5		Ø15*12		Ø12*10		Ø8*30	
E	X 12	F	X 20	G	X 4	H	X 2
							
Ø3.5*16		Ø1.2*20		Ø4*30		350mm	
I	X 2						
							
350mm							



TEMPS DE MONTAGE: 20 MINUTE
 SET-UP TIME: 20 MINUTE
 TIEMPO DE MONTAJE: 20 MINUTO
 MONTAGEZEIT: 20 MINUTEN



OUTILLAGE:
 TOOLS:
 HERRAMIENTAS:
 WERKZEUGE:



NOMBRE DE PERSONNES: 02
 NUMBER OF PERSONS: 02
 NUMERO DE PERSONAS: 02
 NOTWENDIGE PERSONEN: 02



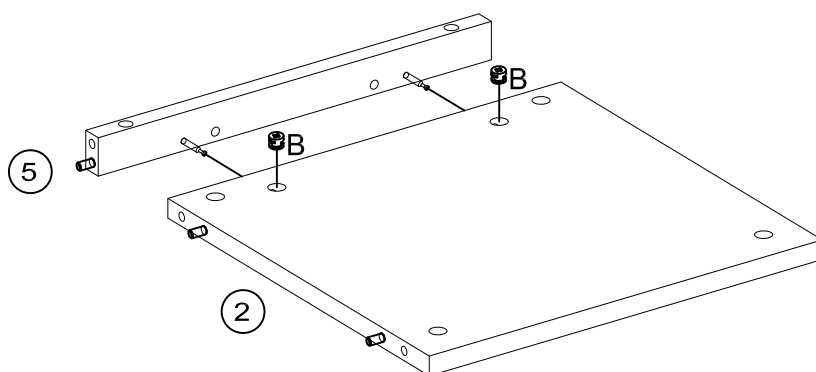
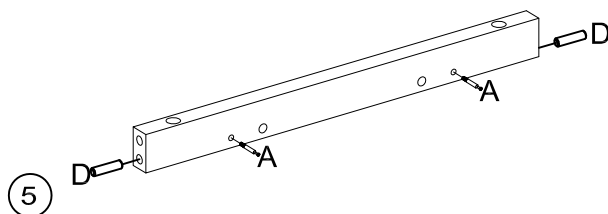
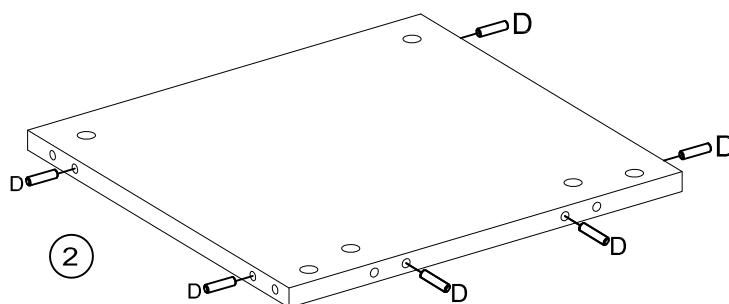
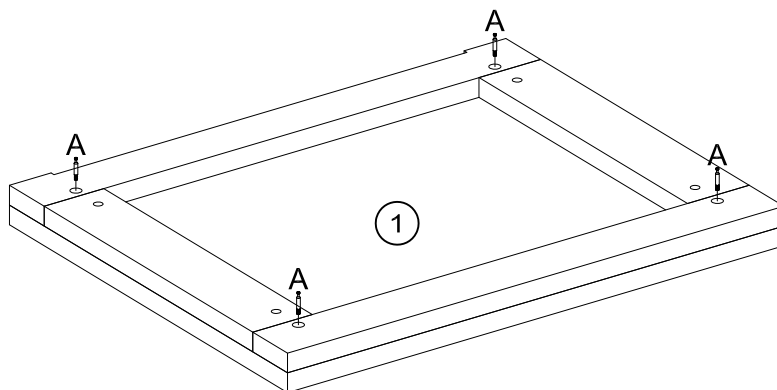
POUFOR GENERAL CARE, A PIECE OF CLOTH WILL BE ENOUGH.
 FOR GENERAL CARE, A PIECE OF CLOTH WILL BE ENOUGH.
 PARA EL CUIDADO GENERAL, UN PEDAZO DE PAÑO SERÁ SUFICIENTE
 HALTEN SIE FÜR EINE SAUBERE MONTAGE EIN FEUCHTES TUCH BEREIT.



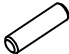
SAV / Spareparts / Pos Ventas / Einzelteile

EAN:

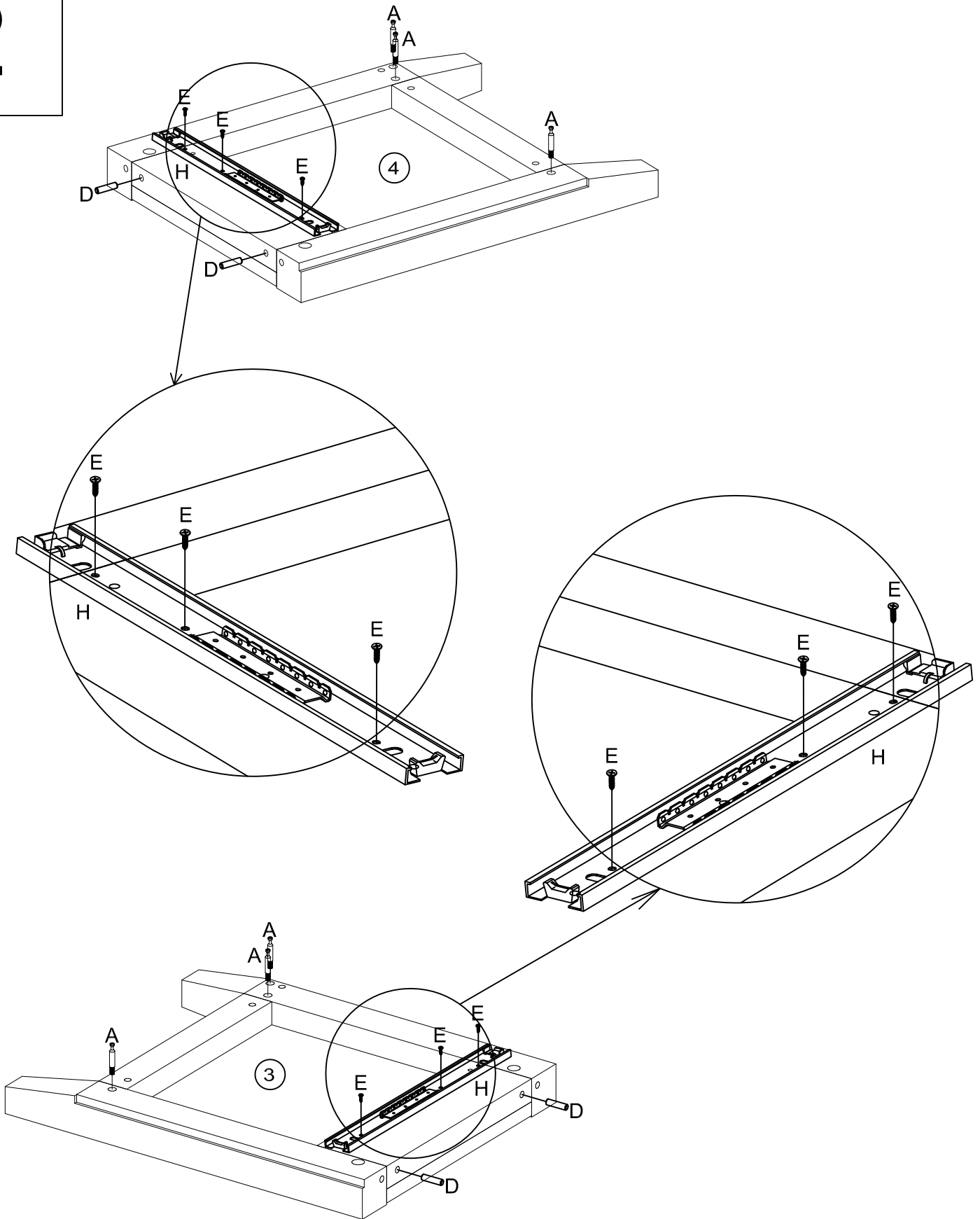
(No. / Nr) x (Qté/Qty/Cant/Anzahl)




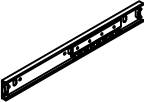
1



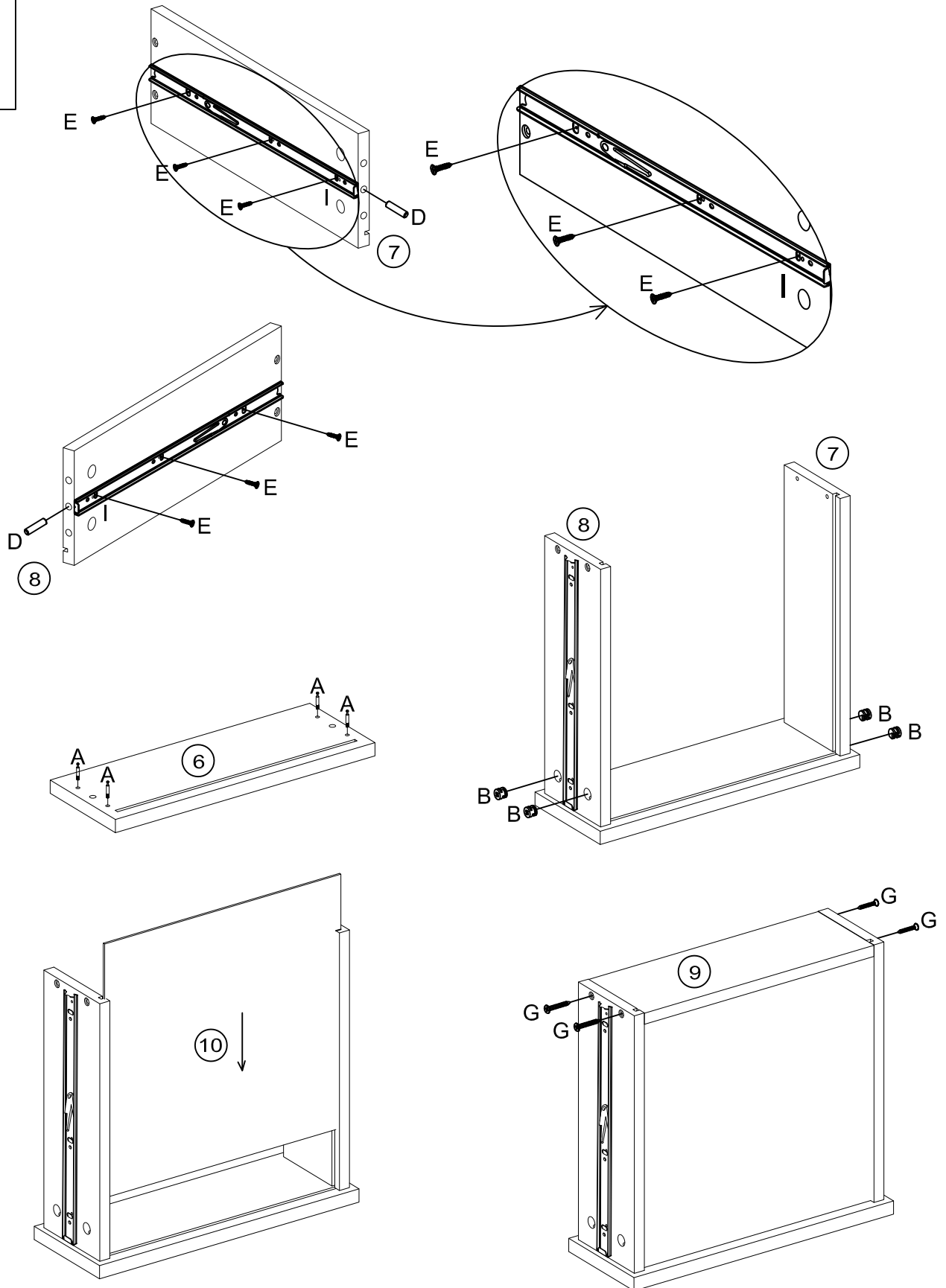
A	X 6	B	X 2	D	X 8
					
Ø6.7*42.5		Ø15*12		Ø8*30	





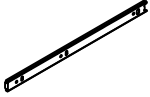

2



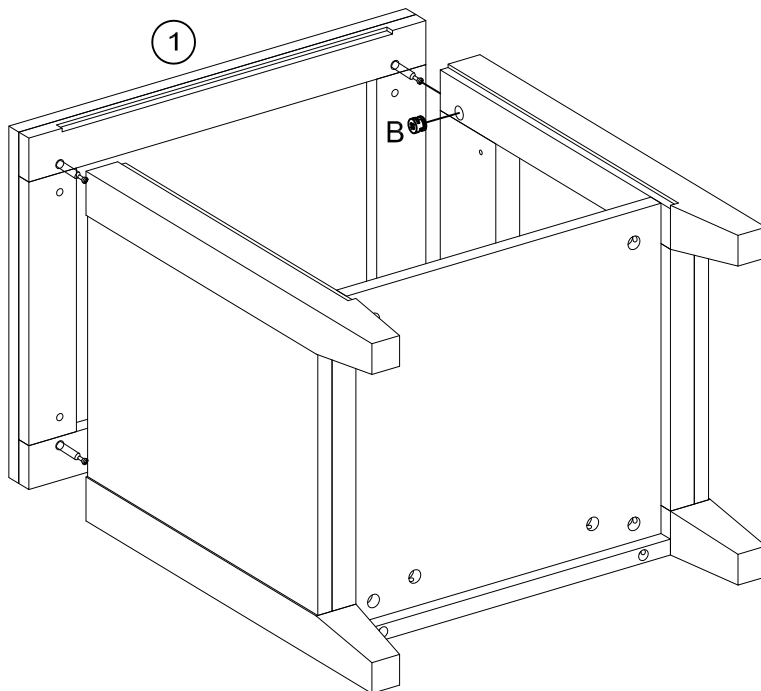
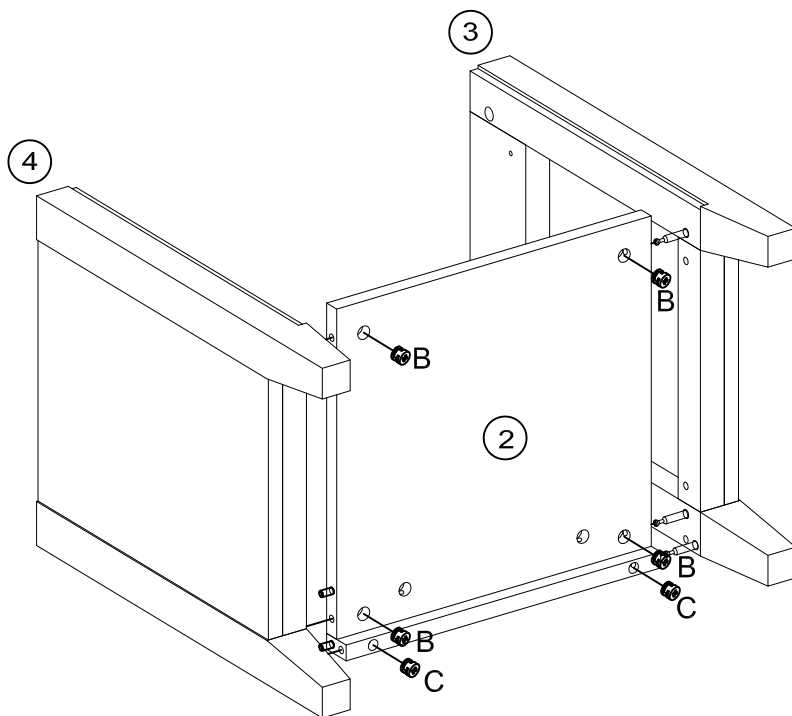
A	X 6	D	X 4	E	X 6	H	X 2
							
Ø6.7*42.5		Ø8*30		Ø3.5*16		350mm	



3



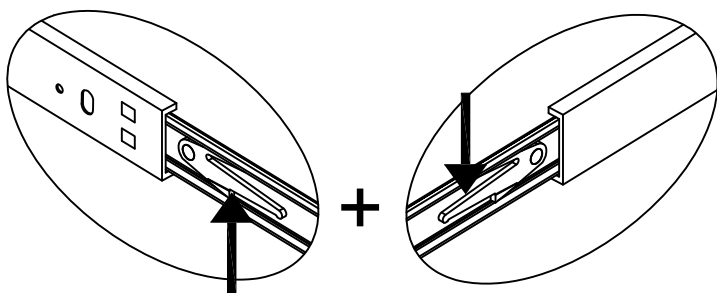
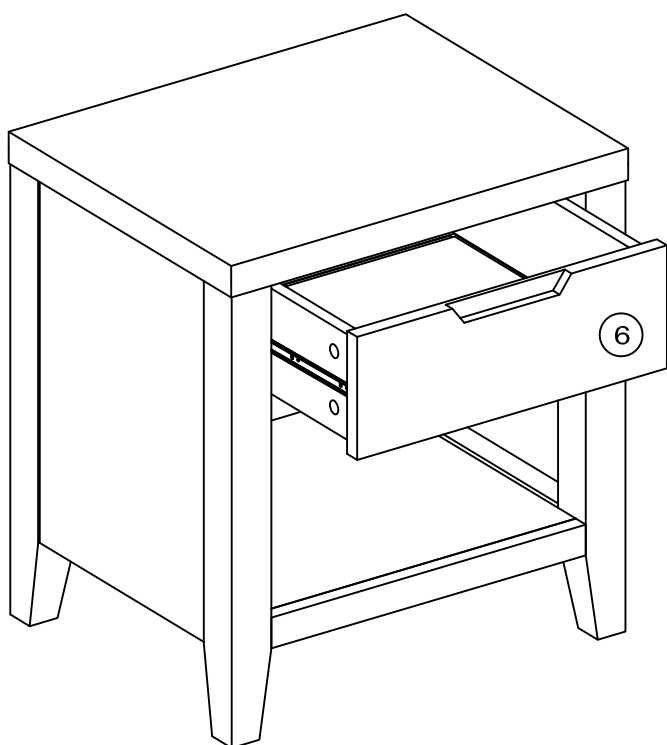
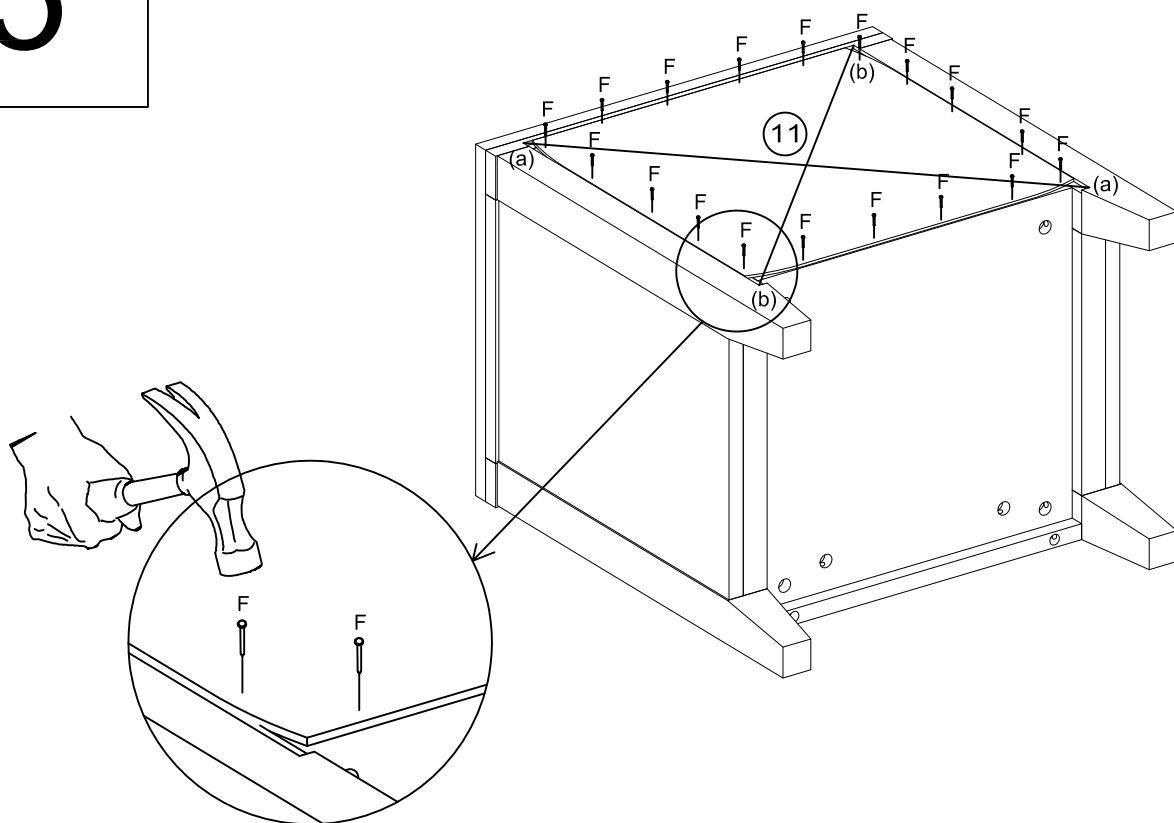
A	X 4	B	X 4	D	X 2	G	X 4	I	X 2	E	X 6
											
Ø6.7*42.5		Ø15*12		Ø8*30		Ø4*30		350mm		Ø3.5*16	

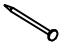
4



B	X 8	C	X 2
			
Ø15*12		Ø12*10	

5



F	X 20
	
Ø1.2*20	