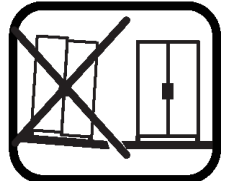
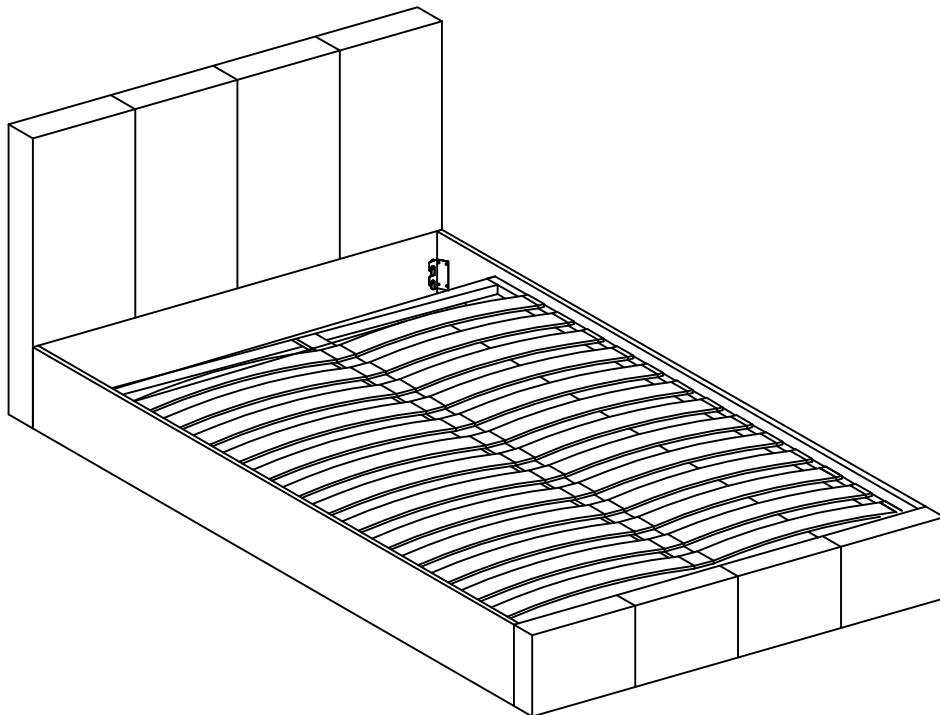


REFERENCE NO. REFERENCE NO. REFERENCIA NO. REFERENZ-NR.	3517920655496 3517920655489	Noir/Black/Negro/Schwarz Blanc/White/Blanco/Weiß
NOM DU PRODUIT PRODUCT NAME NOMBRE DEL PRODUCTO PRODUKTBEZEICHNUNG	CF 8803- Lit / Bed 160 x 200	
EAN:	3517920655496 3517920655489	Noir/Black/Negro/Schwarz Blanc/White/Blanco/Weiß



FR

1. Reperez les pieces constituant votre meuble.
2. Regroupez et comptez la quincaillerie.
3. Munissez vous de l'outillage necessaire.
4. Amenez vous une zone de montage, la moquette ou une couverture protegera des rayures.
5. Proceedez au montage, ne jamais forcer sur les assemblages, resserrez les vis apres quelques temps d'usage.

GARDEZ VOTRE NOTICE DE MONTAGE.
SI UNE PIECE VENAIT A MANQUER ELLE SERA LE MOYEN LE PLUS CLAIR POUR COMMUNIQUER AVEC VOTRE MAGASIN.



EN

1. Identify the parts which make up your piece of furniture.
2. Gather the hardware parts and count them.
3. Have the necessary tools ready.
4. Organize a space for assembly, wall carpeting or a blanket will protect the furniture against scratches.
5. Mount the furniture, never force the parts to be assembled.

TIGHTEN THE SCREWS AFTER IT HAS BEEN USED FOR SOME TIME.
KEEP THE ASSEMBLY INSTRUCTION SINCE IT WILL HELP YOU WHEN YOU GET IN TOUCH WITH THE STORE IF A PART SHOULD BE MISSING .



ES

1. Localice las piezas que componen su mueble.
2. Reagrupe y cuente la tornilleria.
3. Prepare las herramientas necesarias.
4. Prepare una zona de montaje, la moqueta o una manta protegerá de arañazo
5. Proceda al montaje, no forzar sobre los embalages, apretar los tornillos después de algun tiempo de uso

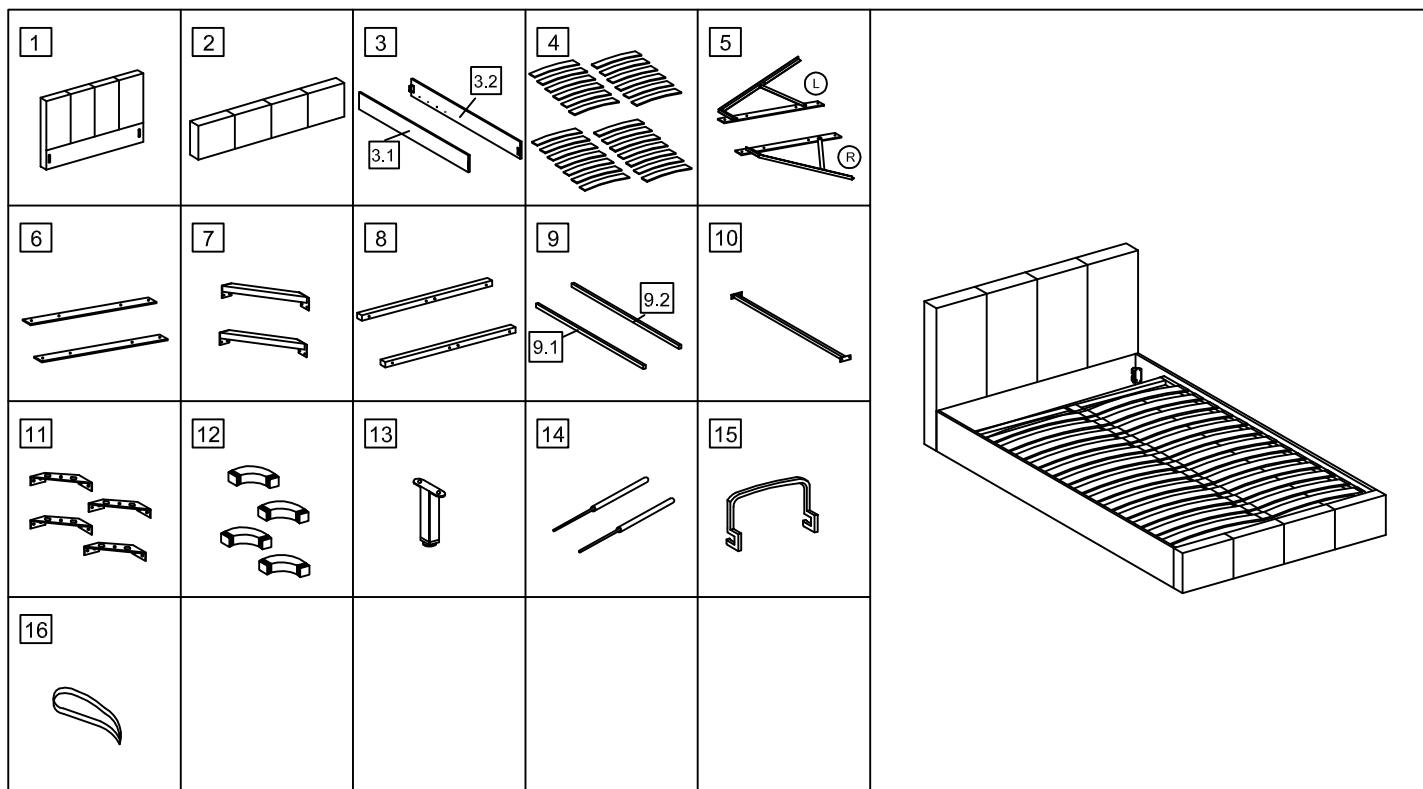
GUARDAR LAS INSTRUCCIONES DE MONTAJE.
SI UNA PIEZA LE FALTASE, SERA LA MANERA MAS FACIL DE COMUNICARSE CON SU PROVEEDOR.



DE

1. Bitte überprüfen Sie, ob alle Einzelteile Ihres Möbelstücks vorhanden sind.
2. Bitte überprüfen Sie, ob alle Schrauben und Verbindungsteile für die Montage vorhanden sind.
3. Halten Sie alle notwendigen Montage-Werkzeuge für ihren Einsatz gebrauchsbereit.
4. Bereiten Sie einen passenden Ort für die Montage vor. Ein Teppichboden oder ähnliches schützt vor Kratzern.
5. Beginnen Sie mit der Montage. Lassen Sie sich Zeit und fügen Sie die Einzelteile nie mit Gewalt zusammen.

Um einen lagfristigen und einwandfreien Gebrauch zu gewährleisten, ziehen Sie die einzelnen Schrauben Regelmäßig nach längerer Nutzung des Möbelstücks fest.
Bitte bewahren Sie diese Montageanleitung auf. Diese gewährleistet im Problemfall einen reibungslosen und schnellen Kommunikationsaustausch mit dem Kundenservice Ihres Geschäfts .






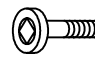






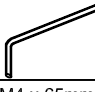





No.	Taille	Qté	Ctn no.
No.	Size	Qty	Ctn no.
No.	Tamaño	Cant	Ctn no.
Nr.	Maße	Anzahl	Ktn nr.
1	1700 x 890 x 80mm	1	1
2	1700 x 317 x 85mm	1	1
3	2000 x 305 x 50mm	2	2
4	775 x 50 x 9.5mm	26	3
5	1500 x 30 x 30mm	2	3
6	640 x 40 x 15mm	2	3

No.	Taille	Qté	Ctn no.
No.	Size	Qty	Ctn no.
No.	Tamaño	Cant	Ctn no.
Nr.	Maße	Anzahl	Ktn nr.
7	240 x 60 x 25mm	4	3
8	1450 x 30 x 30mm	2	3
9	1850 x 30 x 30mm	2	3
10	1900 x 40 x 30mm	1	3
11	165 x 40 x 30mm	4	3
12	100 x 30 x 30mm	4	3

No.	Taille	Qté	Ctn no.
No.	Size	Qty	Ctn no.
No.	Tamaño	Cant	Ctn no.
Nr.	Maße	Anzahl	Ktn nr.
13	215 x 30 x 30mm	1	3
14	595mm	2	3
15	315 x 130 x 10mm	1	3
16	700mm	1	3









Quinacalleries/Hardware/Herrajes/Montageteile- Ctn no./Kto. nr.


3

131 x 8  M6 x 20mm	106 x 8  M6 x 40mm	120 x 18  M6 x 50mm	132 x 10  M8 x 50mm	123 x 52  M6 Spring Washers	110 x 52  M6 Flat Washers	113 x 18  M6 Hex Nut
134 x 20  M8 Spring Washers	135 x 20  M8 Flat Washers	136 x 10  M8 Hex Nut	108 x 1  M4 x 65mm	109 x 1  M5 x 70mm	119 x 1  M6 Spanner	137 x 1  M8 Spanner
138 x 13  70 x 70 x 25mm	139 x 26  70 x 33 x 25mm					

 TEMPS DE MONTAGE : 50 MINUTES
 SET-UP TIME : 50 MINUTES
 TIEMPO DE MONTAJE : 50 MINUTOS
 MONTAGEZEIT : 50 MINUTEN



OUTILLAGE :  
 TOOLS :  
 HERRAMIENTAS :  
 WERKZEUGE :  

 NOMBRE DE PERSONNES : 02
 NUMBER OF PERSONS : 02
 NUMERO DE PERSONAS : 02
 NOTWENDIGE PERSONEN : 02



POUR L'ENTRETIEN, UN CHIFFON DOUX SUFFIRA.
 FOR GENERAL CARE, A PIECE OF CLOTH WILL BE ENOUGH.
 PARA EL CUIDADO GENERAL, UN PEDAZO DE PAÑO SERÁ SUFICIENTE.
 HALTEN SIE FÜR EINE SAUBERE MONTAGE EIN FEUCHTES TUCH FERREIT.

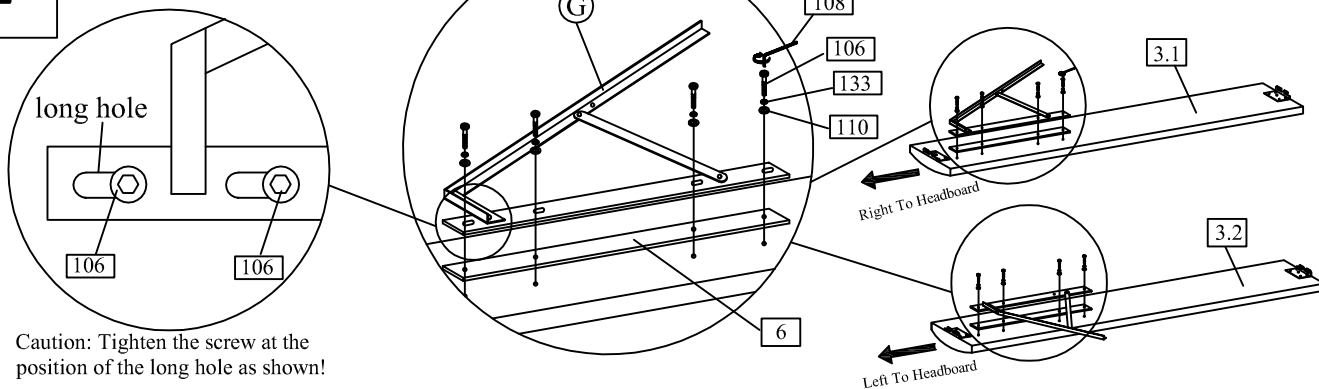
SAV / Spareparts / Pos Ventas / Einzelteile

EAN xxx

(No. / Nr) x (Qté / Qty / Cant / Anzahl)

131 x 8	132 x 10	113 x 18	136 x 10	119 x 1	139 x 26
106 x 8	133 x 52	134 x 20	108 x 1	137 x 1	
120 x 18	110 x 52	135 x 20	109 x 1	138 x 13	

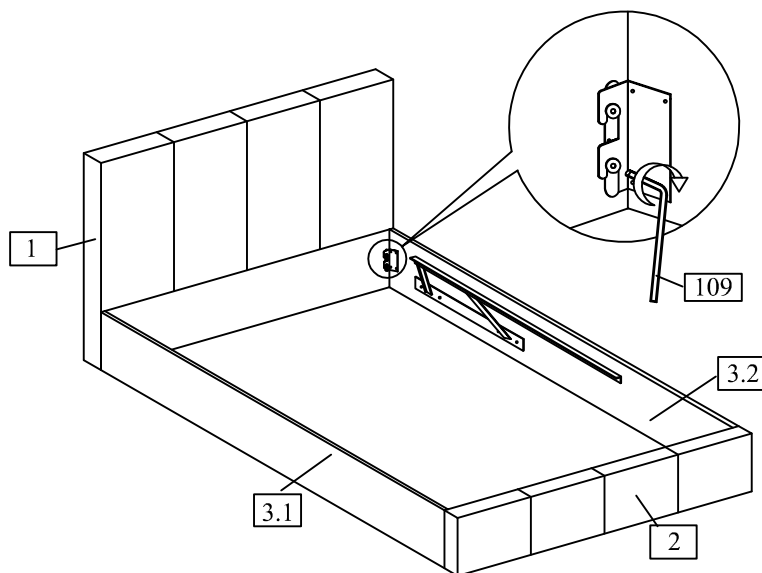
1



Caution: Tighten the screw at the position of the long hole as shown!

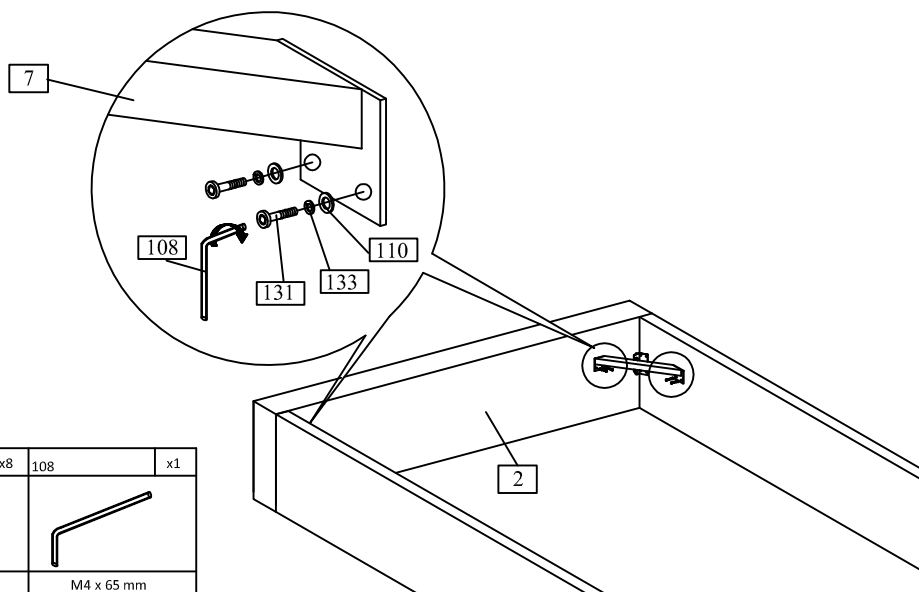
106	x8	133	x8	110	x8	108	x1
JCBC M6 x 40 mm		M6 Spring Washer		M6 Flat Washer		M4 x 65 mm	

2



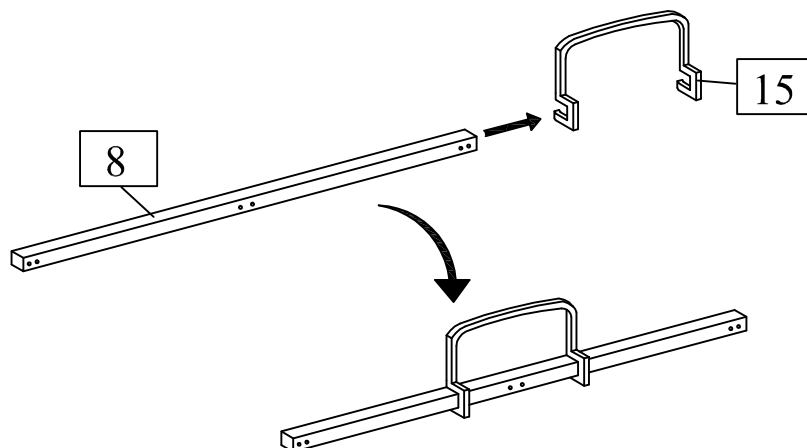
109	x1
M5 x 70 mm	

3



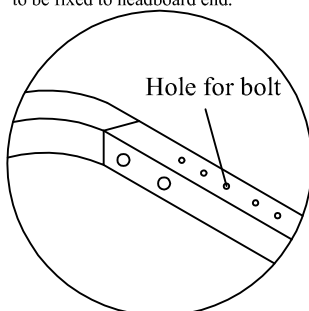
131	x8	133	x8	110	x8	108	x1
JCBC M6 x 20 mm		M6 Spring Washer		M6 Flat Washer		M4 x 65 mm	

4

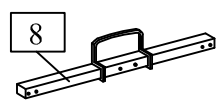


5

Hole for bolt between first & second pair of holders' hole to be fixed to headboard end.

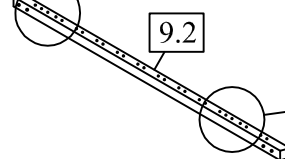


Detail A

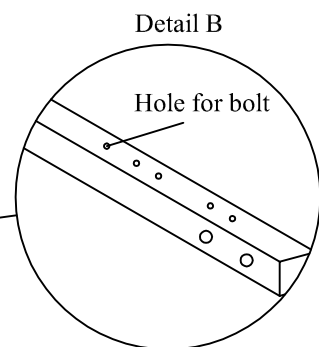


Footboard End

Headboard End

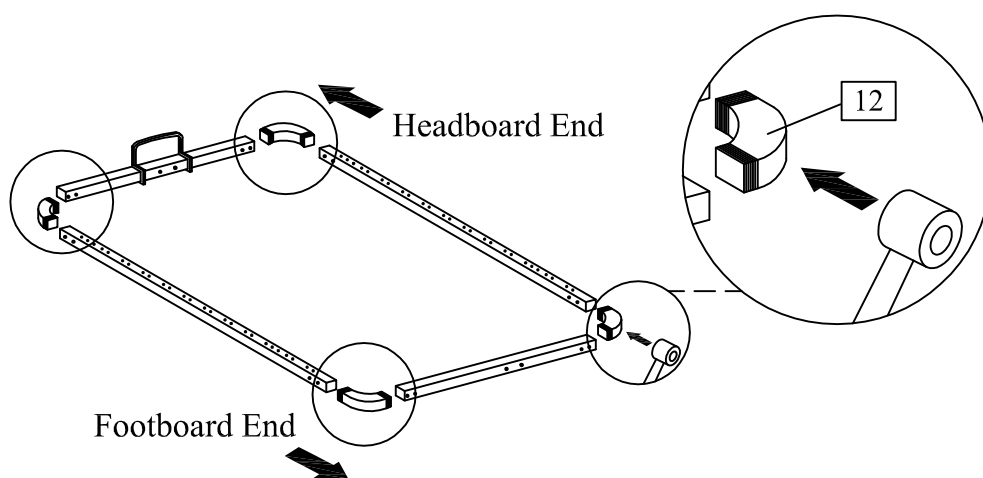


Hole for bolt between second & third pair of holders' hole to be fixed to Footboard end .



Detail B

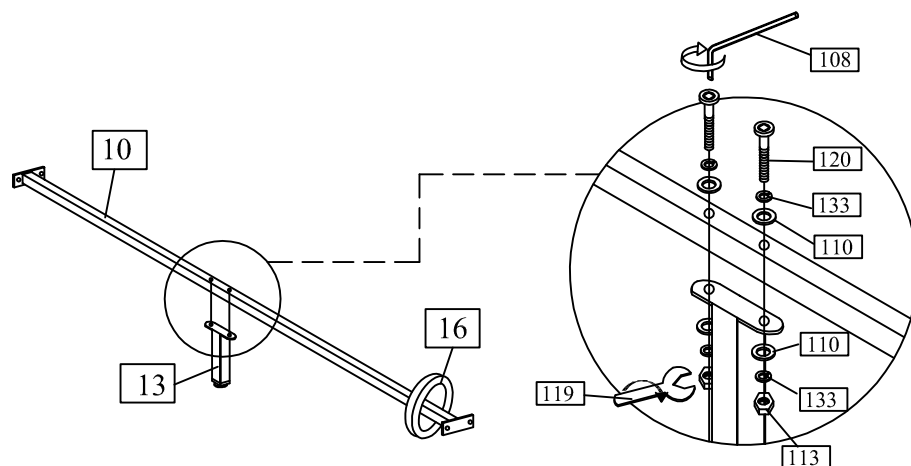
6



Headboard End

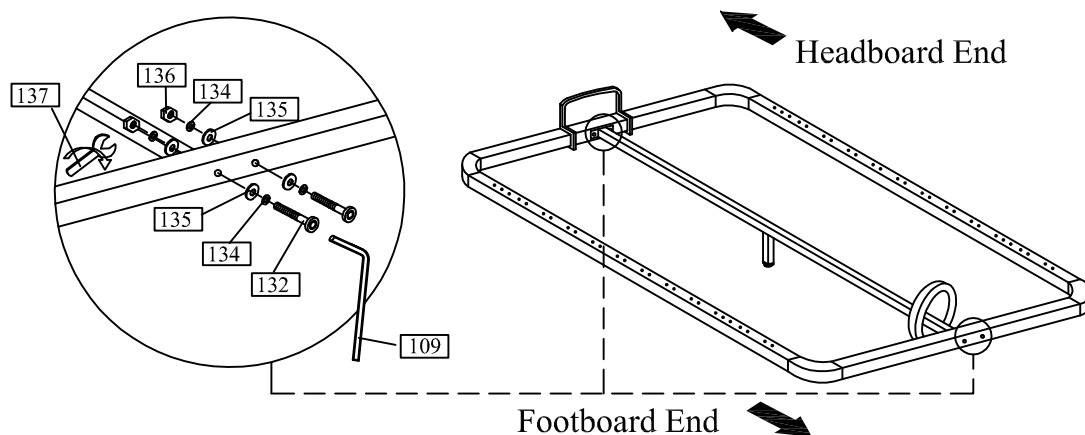
Footboard End

7



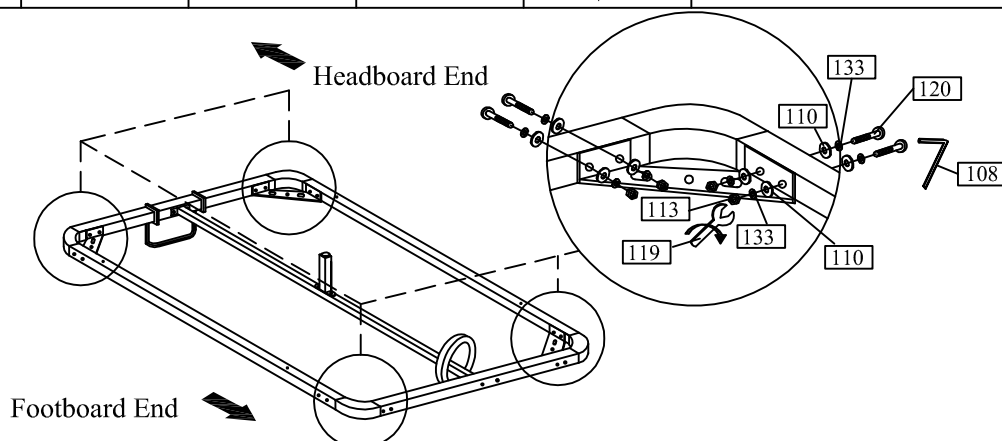
120	x2	133	x4	110	x4	113	x2	108	x1	119	x1
JCBC M6 x 50 mm		M6 Spring Washer		M6 Flat Washer		M6 Hex Nut		M4 x 65 mm		M6 Spanner	

8



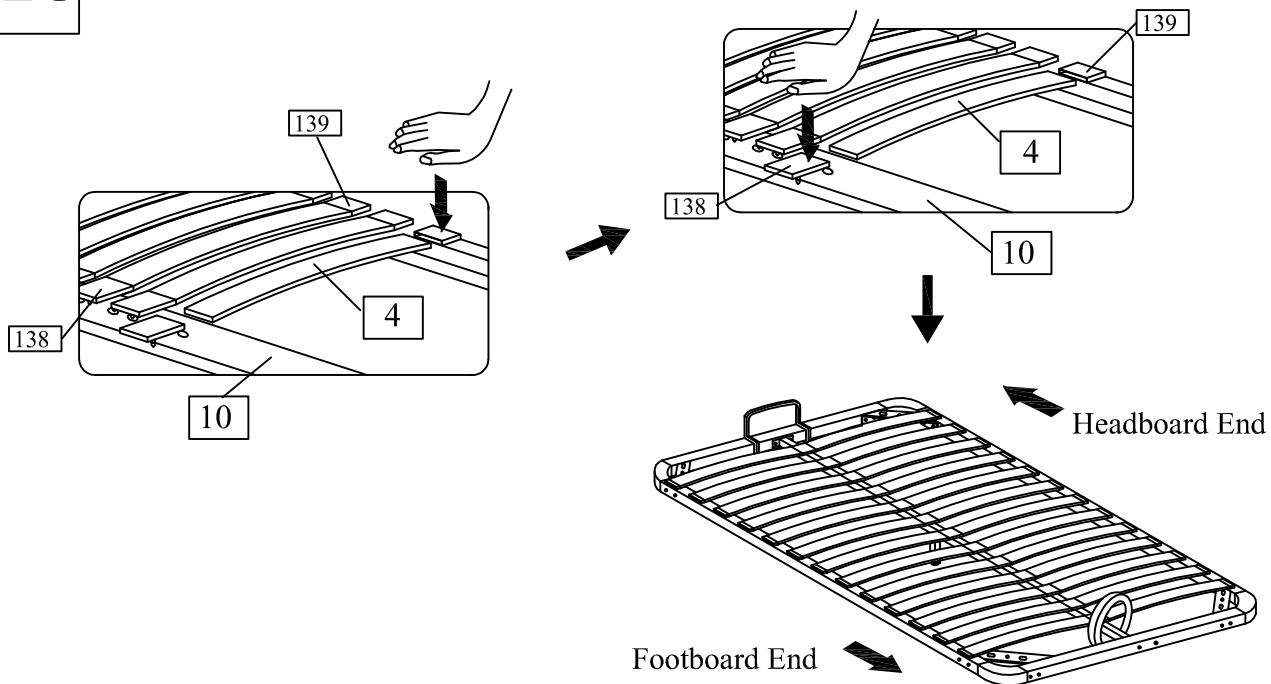
132	x4	134	x8	135	x8	136	x4	109	x1	137	x1
JCBC M8 x 50 mm		M8 Spring Washer		M8 Flat Washer		M8 Hex Nut		M5 x 70 mm		M8 Spanner	

9



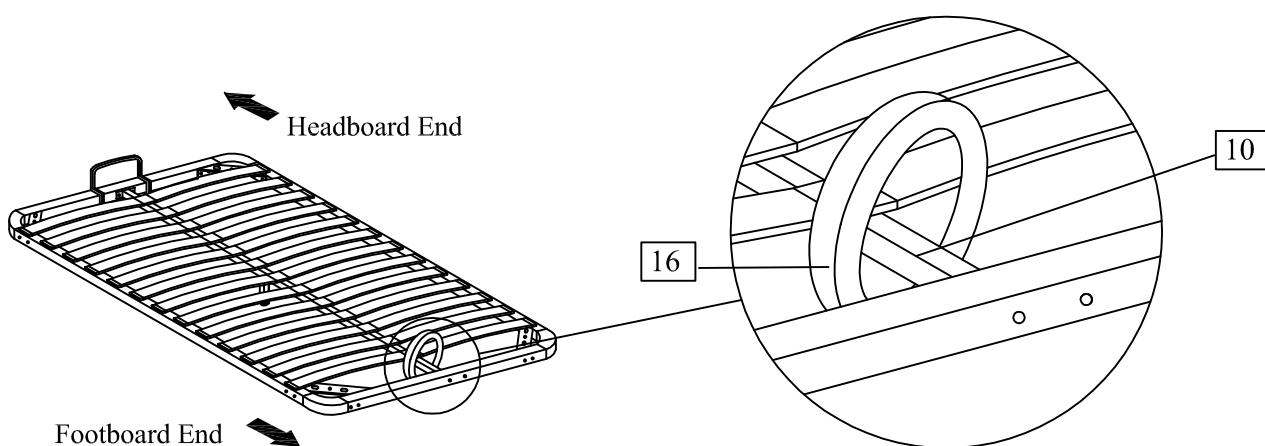
120	x16	133	x32	110	x32	113	x16	108	x1	119	x1
JCBC M6 x 50 mm		M6 Spring Washer		M6 Flat Washer		M6 Hex Nut		M4 x 65 mm		M6 Spanner	

10

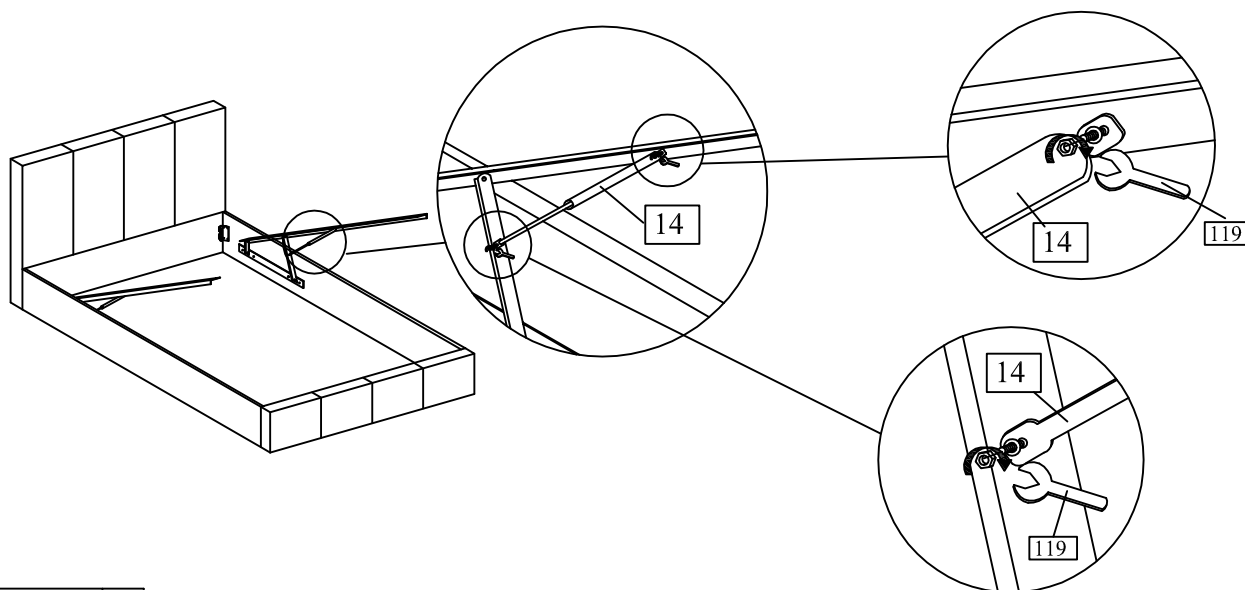



138	x13	139	x26
70 x 70 x 25 mm		70 x 33 x 25 mm	

11

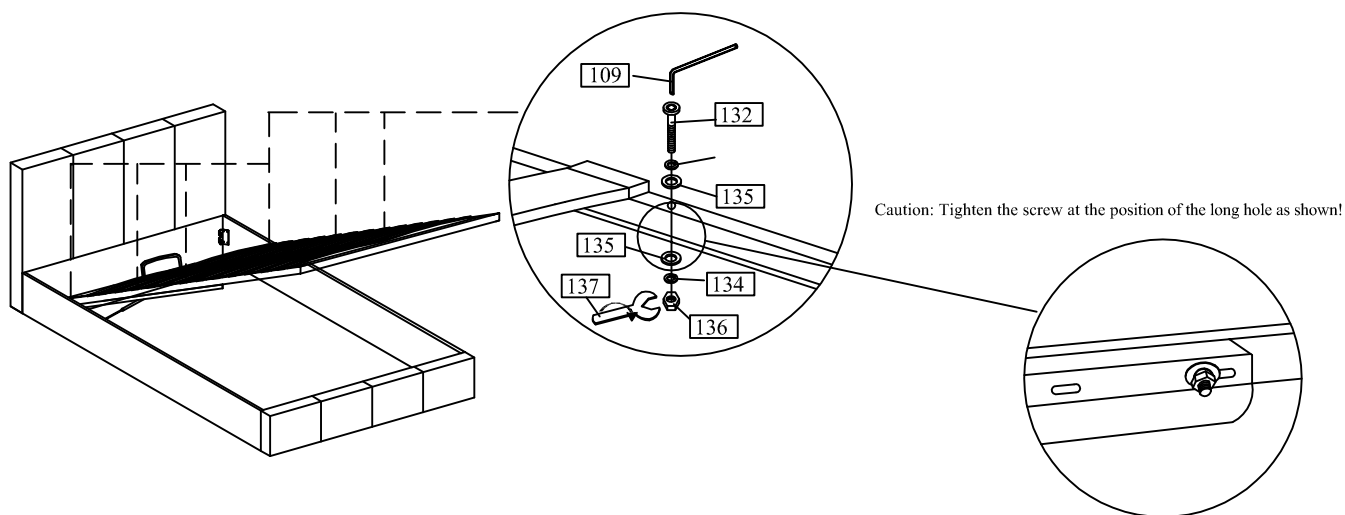


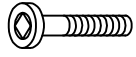



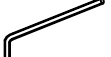

12



119	x1
	
M6 Spanner	

13



132	x6	134	x12	135	x12	136	x6	109	x1	137	x1
											
JCBC M8 x 50 mm		M8 Spring Washer		M8 Flat Washer		M8 Hex Nut		M5 x 70 mm		M8 Spanner	