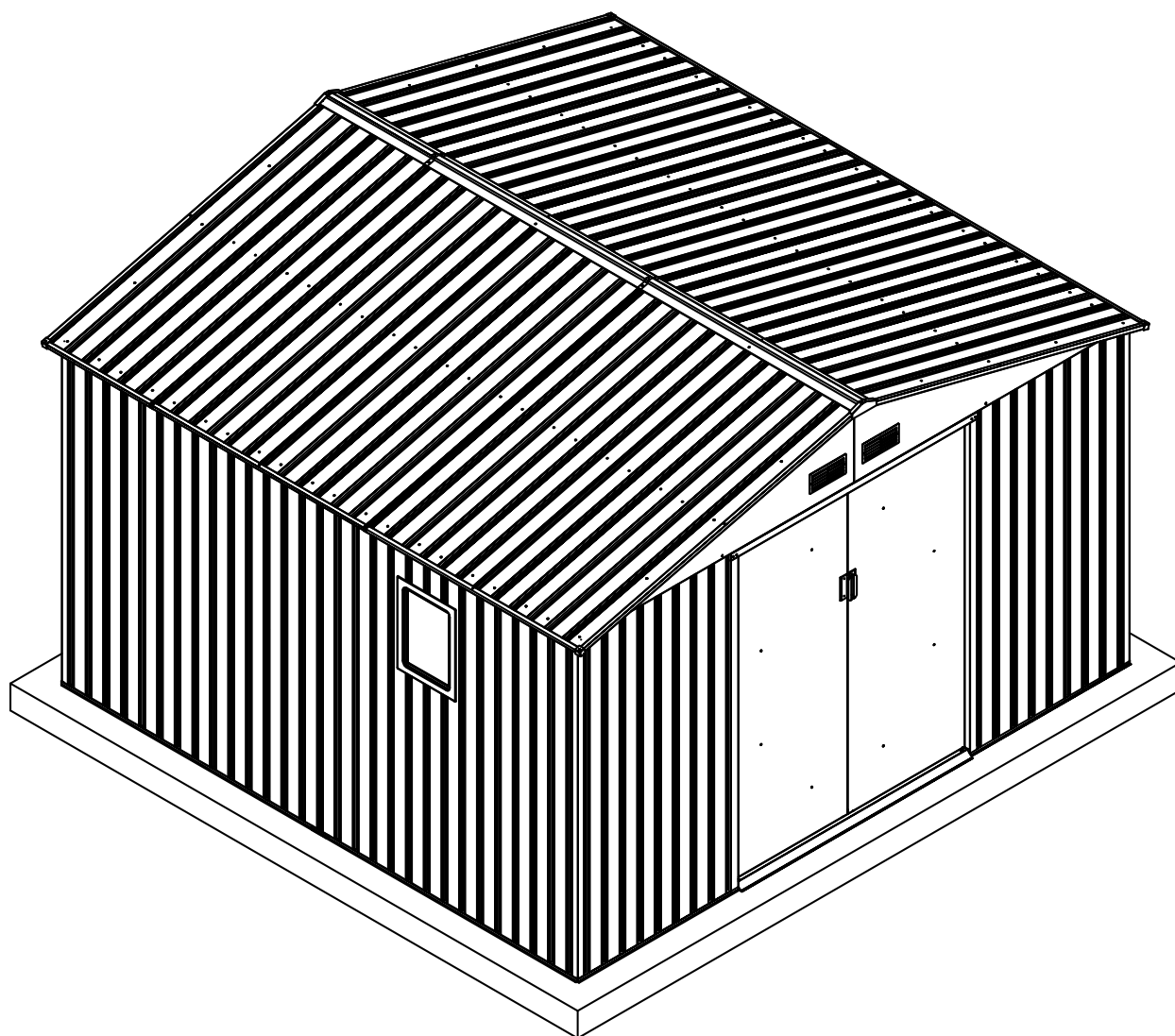


INSTRUCTIONS DE MONTAGE POUR LA CABANE / ASSEMBLY
INSTRUCTIONS FOR METAL SHED / MONTAGEANLEITUNG FÜR
METALLHALT / INSTRUCCIONES DE MONTAJE PARA COBERTURA
DE METAL / ISTRUZIONI DI MONTAGGIO PER CAPANNONE IN
METALLO / MONTAGE-INSTRUCTIE VOOR METALEN SCHUUR

TESSIN



Remise en métal
Archer Plus G

Nécessite deux personnes et prend 4-5 heures pour l'installation / Requires two people and takes
4-5 hours for Installation / Benötigt zwei Personen und dauert 4-5 Stunden für die Installation /
Requiere dos personas y toma de 4 a 5 horas para la instalación / Richiede due persone e richiede
4-5 ore per l'installazione / Vereist twee mensen en het duurt 4-5 uur voor de installatie

! AVERTISSEMENT: nécessite un entretien rapide pour s'assurer que la construction est solide.

! WARNING: Need timely maintenance to make sure construction is strong.

! WARNUNG: Sie müssen rechtzeitig gewartet werden, um sicherzustellen, dass die Konstruktion stark ist.

! ADVERTENCIA: Necesita un mantenimiento oportuno para asegurarse de que la construcción sea sólida.

! AVVERTENZA: è necessaria una manutenzione tempestiva per assicurarsi che la costruzione sia robusta.

! WAARSCHUWING: Heeft tijdig onderhoud nodig om ervoor te zorgen dat de constructie sterk is.

Préparation du montage

Veillez vérifier les règlements locaux pour les constructions à propos des bases, emplacement et autres conditions avant de commencer le montage.

Instructions de montage :

Revoir toutes les instructions et les informations appropriées avant de commencer, assurez-vous de respecter attentivement la séquence d'étapes pour de bons résultats.

Base au sol :

Un bon endroit pour le cabanon de rangement est une zone carrée et à niveau avec une bonne évacuation. La base n'est pas incluse dans le kit mais elle peut être achetée séparément ou vous pouvez construire les fondations vous-même ainsi que le système d'ancrage. La base des fondations devra être de 10 cm plus large que le rail de la base du cabanon (un minimum de 10cm d'épaisseur pour la dalle de béton est recommandé).

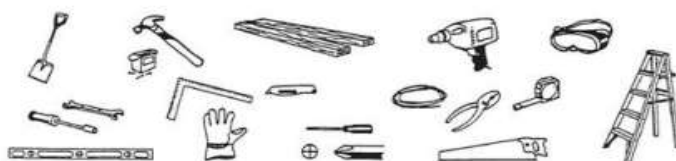
Une feuille solide de plastique (épaisseur : au moins 150µm) devra être place sous les fondations pour aider à réduire l'humidité montante provenant du sol, réduisant en conséquence la condensation accumulée dans le cabanon. Votre cabanon de rangement doit être ancré pour empêcher des dommages liés au vent. Une fois sécurisé, il est fortement recommandé d'appliquer du silicone le long de l'intérieur du rail de base pour minimiser la condensation.

Pièces et nomenclatures :

Avant que vous ne commenciez, vérifiez que vous avez toutes les pièces nécessaires pour votre construction (référez-vous à la page Nomenclature). N'essayez pas d'assembler le cabanon si des pièces sont manquantes car toute construction laissée partiellement montée peut causer de sérieux dégâts par des vents légers.

Veillez arracher la couche de protection de sécurité avant le montage, gardez l'étiquette du numéro de pièce si nécessaire.

Outils dont vous avez besoin :



Il faut placer la sécurité en position n°1 (en priorité) :

1. Sélectionnez un jour sec et calme pour votre montage. Une équipe de travail (deux ou plus personnes) est nécessaire durant l'assemblage. Il est également recommandé de finir le montage en un jour pour éviter des dommages au produit ou d'oublier des petites pièces. Gardez toutes les petites pièces (vis etc.) dans un gobelet afin de ne pas les perdre.
2. Portez des gants de sécurité, des protections pour les yeux, de longues manches durant l'assemblage pour éviter les blessures. Faites attention aux bords tranchants de certaines pièces.
3. Il est interdit aux enfants et aux animaux de pénétrer sur le site de construction.
4. Ne concentrez jamais votre poids total sur le toit du cabanon. Lors de l'utilisation d'une échelle assurez-vous que ce soit sécurisé.

Entretien & Maintenance :

1. Nettoyez le cabanon pour qu'il soit propre avec un chiffon doux, utilisez de l'eau si nécessaire.
2. Gardez le rail de porte sans saleté ni autre chose qui empêcherait que les rails de porte coulissent facilement.
3. Nettoyez la neige avec les outils nécessaires pour vous assurez qu'il est sûr de rentrer dedans.
4. Le cabanon n'est pas fait pour vivre dedans mais pour ranger des affaires.
5. Veillez ajouter un peu d'huile sur le dessus et le bas du canal coulissant de la porte pour faire glisser la porte en souplesse.

Assembly Preparation

Owner's Manual

Please check local building codes regarding footings, location and other requirements before beginning construction.

Assembly instructions:

Reviewing all instructions and the appropriate information before you begin, make sure following the step sequence carefully for successful results.

Flooring base:

A good location for the storage building is a square and level area with good drainage. The base is not included in the kit which may need purchase separately or may construct a foundation and anchoring system of your own. The foundation base should be 10 cm larger than the base rail of the shed (minimum 10cm thickness concrete slab is recommended).

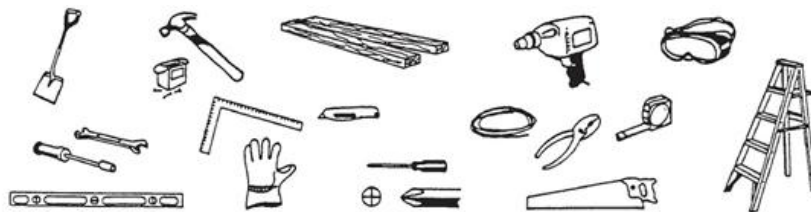
A strong plastic sheet (thickness: at least 150µm) should be placed under the foundation to assist in reducing rising dampness from the soil, thus reducing condensation build up in the shed. Your storage building must be anchored to prevent wind damage. Once secured, it is highly recommended applying silicone along the inside of the base rail to minimize condensation.

Parts and Parts List:

Before you start, check to be sure that you have all the necessary parts for your building (refer to the Parts List Page). Do not attempt to assemble the building if parts are missing because any building left partially assembled may be seriously damaged by light winds.

Please tear off the safety protection layer before assembly, keep the part number label if needed.

Tools you need:



Safety must be put in the No. 1 position:

1. Select a dry and calm day for your assembly. Team works (Two or more people) are required during the assembly. It is also recommended to finish the assembly in a day to avoid damage to the product or missing of some small parts. Keep all small parts (screws etc.) in a bowl so they do not get lost.
2. Wearing safety gloves, eye protection and long sleeves during the assembly to prevent injury. Pay attention to the sharp edge of some parts.
3. Children and pets are not allowed entering into the construction site.
4. Never concentrate your total weight on the roof of the building.
When using a step ladder make sure that it is safe.

Care & Maintenance:

1. Keep the shed clean with soft cloth, use water if necessary.
2. Keep the door tracks clear of dirt and other stuff that prevent them from sliding easily.
3. Clean the snow with necessary tools to make sure it is safe to enter into.
4. The shed is not made for living but storing stuff.
5. Please add some oil on the top and bottom door sliding channel to make door slides smoothly.

De installatie voorbereiden

Controleer de lokale bouwvoorschriften met betrekking tot fundering, locatie en andere vereisten voordat u met de installatie begint.

Installatie-instructies:

Lees alle instructies en de betreffende informatie voordat u aan de slag gaat en zorg ervoor dat u de stappen zorgvuldig volgt voor optimale resultaten.

Vloerbasis:

Een goede locatie voor de schuur is een vierkante en vlakke ondergrond met goede afwatering. De basis is niet inbegrepen in de set en dient mogelijk apart te worden aangeschaft of u kunt zelf een fundering en verankeringsysteem bouwen. De funderingsbasis dient 10 cm groter te zijn dan de basisrail van de schuur (betonplaten van minimaal 10 cm dik zijn aanbevolen).

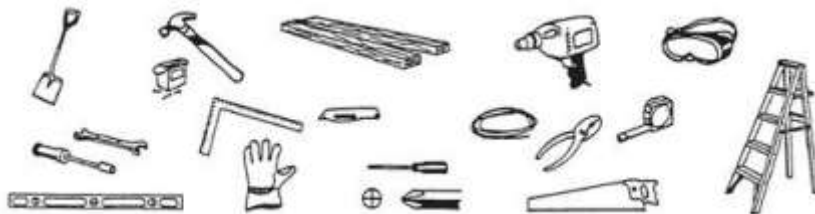
Een stevige kunststof plaat (dikte: minimaal 150 µm) moet onder de fundering worden geplaatst om opstijgend vocht uit de grond te helpen verminderen, waardoor condensvorming in de schuur ook wordt verminderd. Uw schuur moet worden verankerd om windschade te voorkomen. Eenmaal verankerd, wordt het sterk aanbevolen om siliconenkit aan te brengen langs de binnenkant van de basisrail om condensatie te minimaliseren.

Onderdelen en onderdelenlijst:

Controleer voordat u aan de slag gaat of u over alle benodigde onderdelen voor uw gebouw beschikt (raadpleeg de pagina Onderdelenlijst). Probeer het gebouw niet te installeren als er onderdelen ontbreken, omdat een gebouw dat gedeeltelijk in elkaar is gezet, ernstig kan worden beschadigd door slechts lichte wind.

Scheur vóór de installatie de veiligheidslaag af en bewaar indien nodig het label met het onderdeelnummer.

Vereist gereedschap:



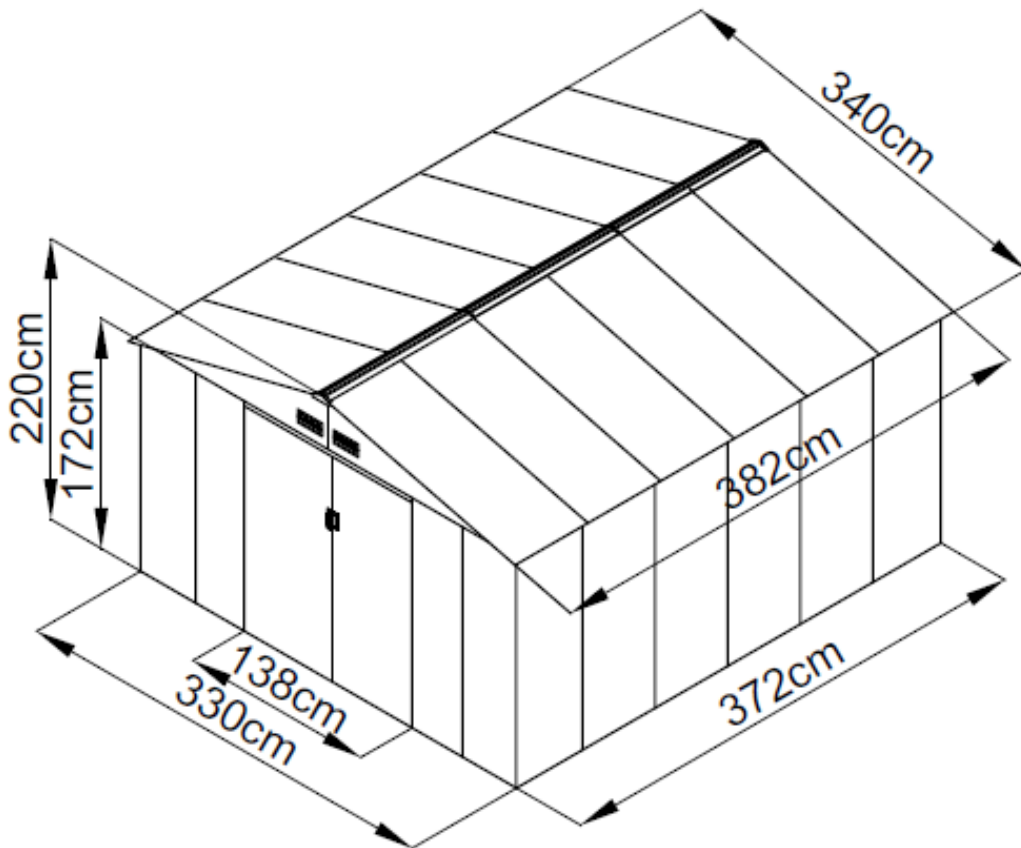
Veiligheid staat altijd voorop:

1. Kies een droge en kalme dag voor uw installatie. De installatie vereist teamwerk (twee of meer personen). Het wordt ook aanbevolen om de installatie binnen een dag af te ronden om schade aan het product of het ontbreken van enkele kleine onderdelen te voorkomen. Houd alle kleine onderdelen (schroeven, enz.) in een schaal, zodat ze niet verloren gaan.
2. Draag veiligheidshandschoenen, oogbescherming en lange mouwen tijdens de installatie om letsel te voorkomen. Let goed op de scherpe rand van bepaalde onderdelen.
3. Houd kinderen en huisdieren uit de bouwplek.
4. Concentreer nooit uw gehele gewicht op het dak van het gebouw. Zorg er bij het gebruik van een trapladder voor dat deze veilig is.

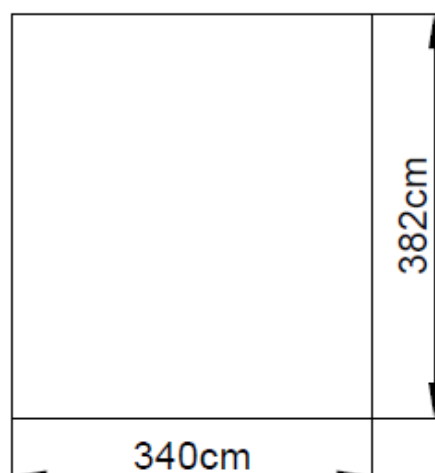
Reiniging & onderhoud

1. Houd de schuur schoon met een zachte doek, gebruik daarbij eventueel water.
2. Houd de deurrails vrij van vuil en andere dingen waardoor ze niet gemakkelijk kunnen schuiven.
3. Verwijder sneeuw met het benodigde gereedschap om ervoor te zorgen dat het veilig is om de schuur binnen te treden.
4. De schuur is niet gemaakt om in te leven maar om spullen in op te bergen.
5. Voeg wat olie toe aan het schuifkanaal aan de boven- en onderkant van de deur, zodat de deur soepel kan schuiven.

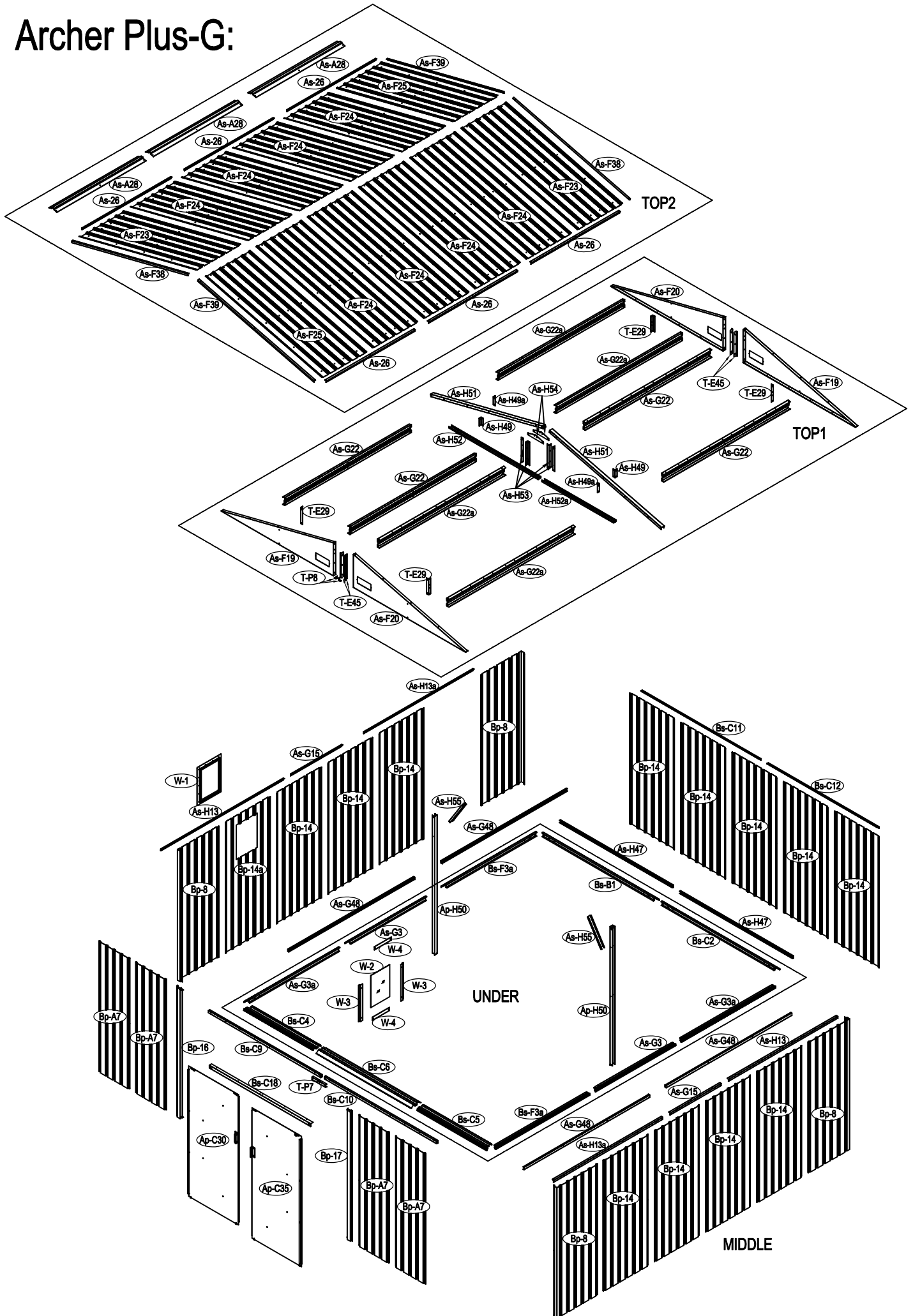
Taille d'Archer Plus G/ Size of Archer Plus G/ Größe von Archer Plus G/ Tamaño de Archer Plus G/ Dimensioni di Archer Plus G/ Grootte van Archer Plus G



Zone d'exigence d'installation/Area of installation requirement/Bereich der Installationsanforderung/Área de requisito de instalación/Area di richiesta di installazione/Vereiste installatiegebied



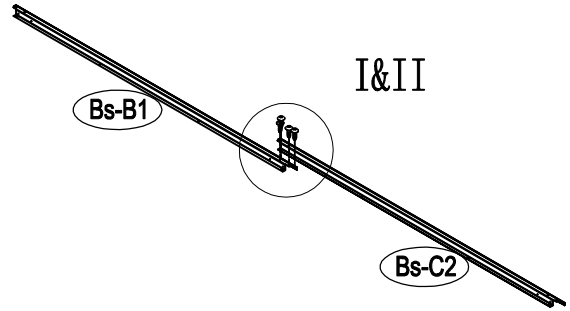
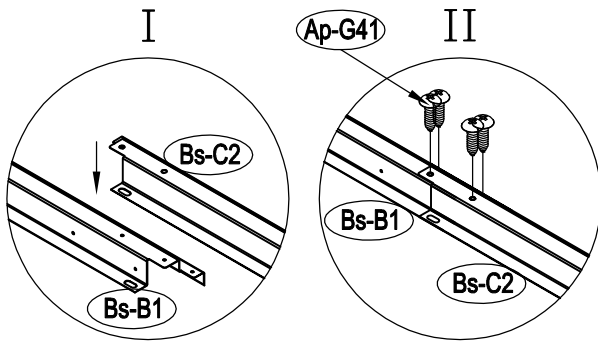
Archer Plus-G:



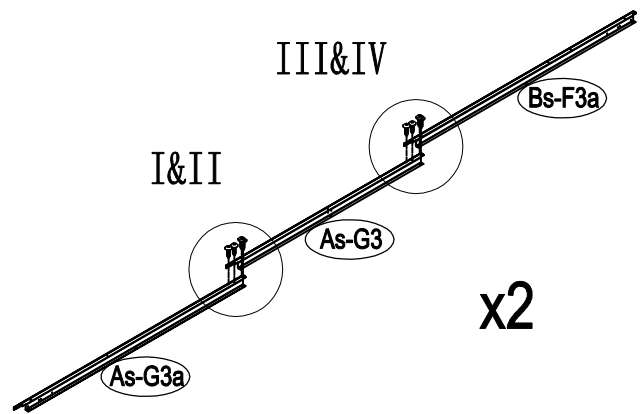
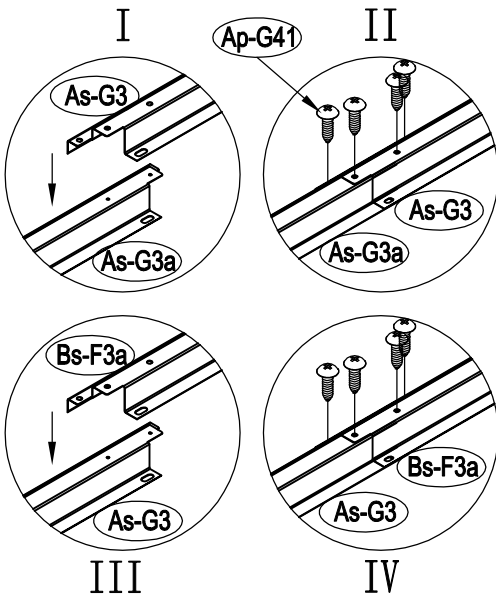
NO.	IMAGE	mm	QTY
UNDER			
Bs-B1		1693	x1
Bs-C2		1713	x1
As-G3		1174	x2
As-G3a		1380	x2
Bs-F3a		1380	x2
Bs-C4		1016	x1
Bs-C5		1016	x1
Bs-C6		1383	x1
MIDDLE			
Bp-A7		1748	x4
Bp-8		1748	x4
Bp-14		1748	x12
Bp-14a		1748	x1
Bs-C9		1634	x1
Bs-C10		1634	x1
Bs-C11		1729	x1
Bs-C12		1610	x1
As-H13		1590	x2
As-H13a		1590	x2
As-G15		744	x2
Bp-16		1748	x1
Bp-17		1748	x1
Bs-C18		1470	x1
As-H47		1643	x2
As-G48		1829	x4
TOP1			
As-F19		1635	x2
As-F20		1635	x2
As-G22		1842	x4
As-G22a		1842	x4
T-E29		200	x4
T-E45		310	x4
As-H49		99	x2
As-H49a		99	x2
Ap-H50		1748	x2
As-H51		1680	x2
As-H52		1300	x1
As-H52a		1043	x1
As-H53		290	x4

NO.	IMAGE	mm	QTY
As-H54		230	x2
As-H55		369	x2
TOP2			
As-F23		1748	x2
As-F24		1748	x8
As-F25		1748	x2
As-26		1296	x6
As-F38		1746	x2
As-F39		1746	x2
As-A28		1298	x3
DOOR			
Ap-C30		1743	x1
Ap-C35		1743	x1
Bp-31		1683	x2
Bp-C32		1081	x4
Bs-C33		696	x1
Bs-C34		696	x1
Bs-C36		696	x1
Bs-C37		696	x1
WINDOW			
W-1			x1
W-2			x1
W-3		460	x2
W-4		246	x2
ANNEX			
T-P1			x4
T-P2			x4
T-P3			x4
T-P4			x2
TP5A			x4
T-P6			x2
T-P7		200	x1
T-P8			x2
Ap-G40			x344
Ap-G41		st4x10	x402
Ap-G42		st4x16	x26
Ap-G43		M4x10	x140
Ap-G44			x134
Ap-G56			x6

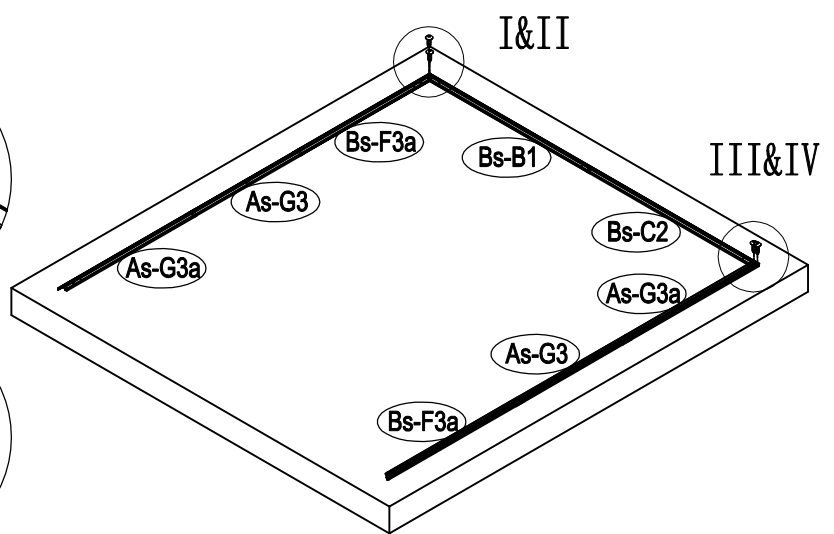
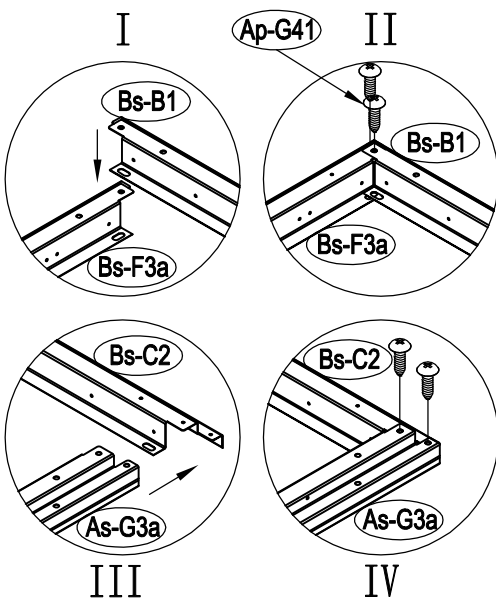
1



2

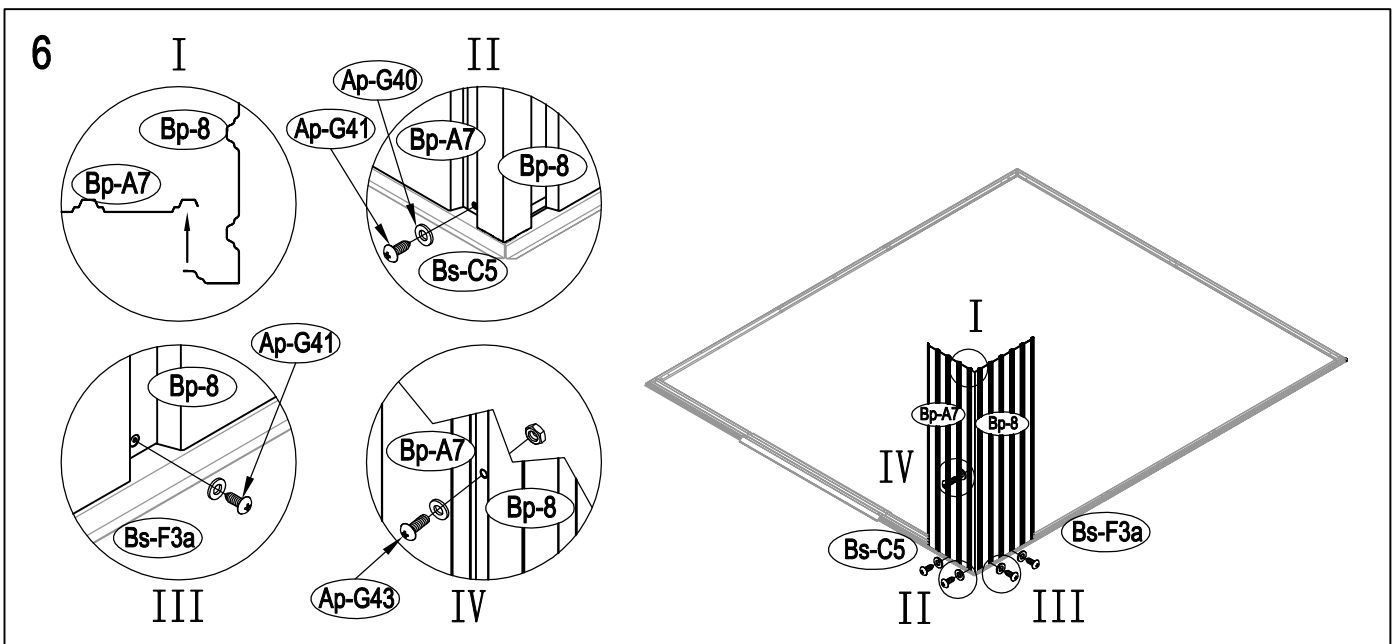
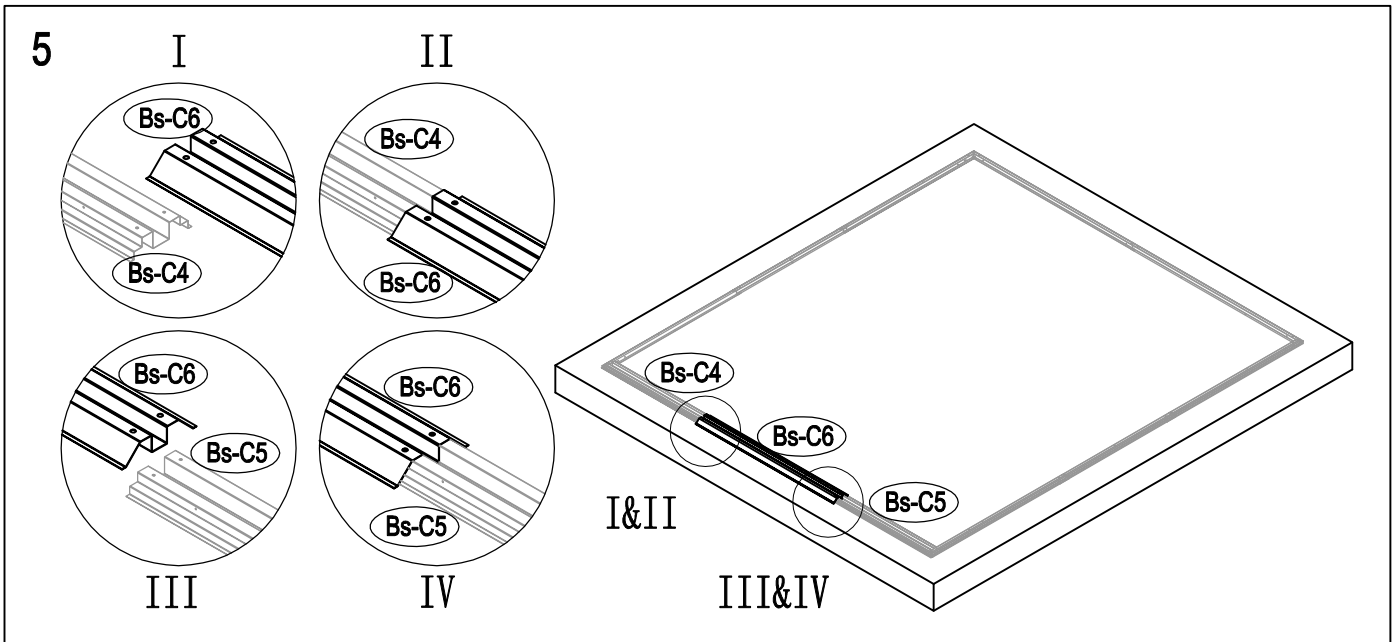
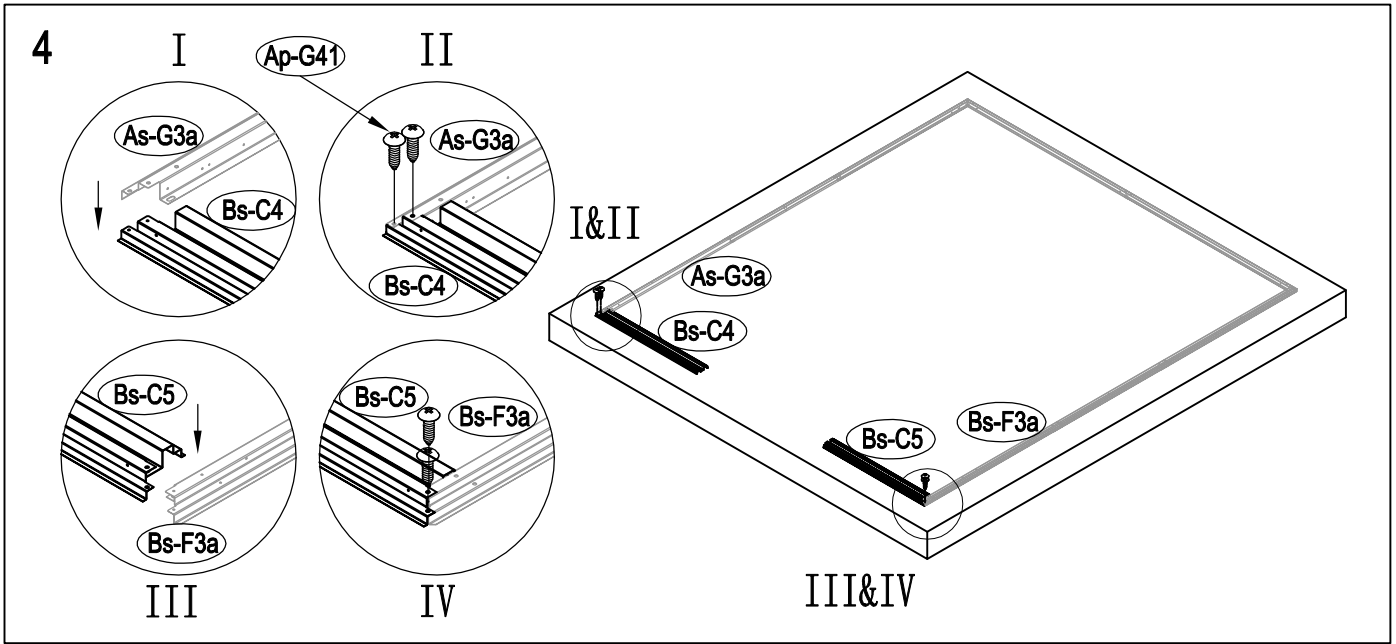


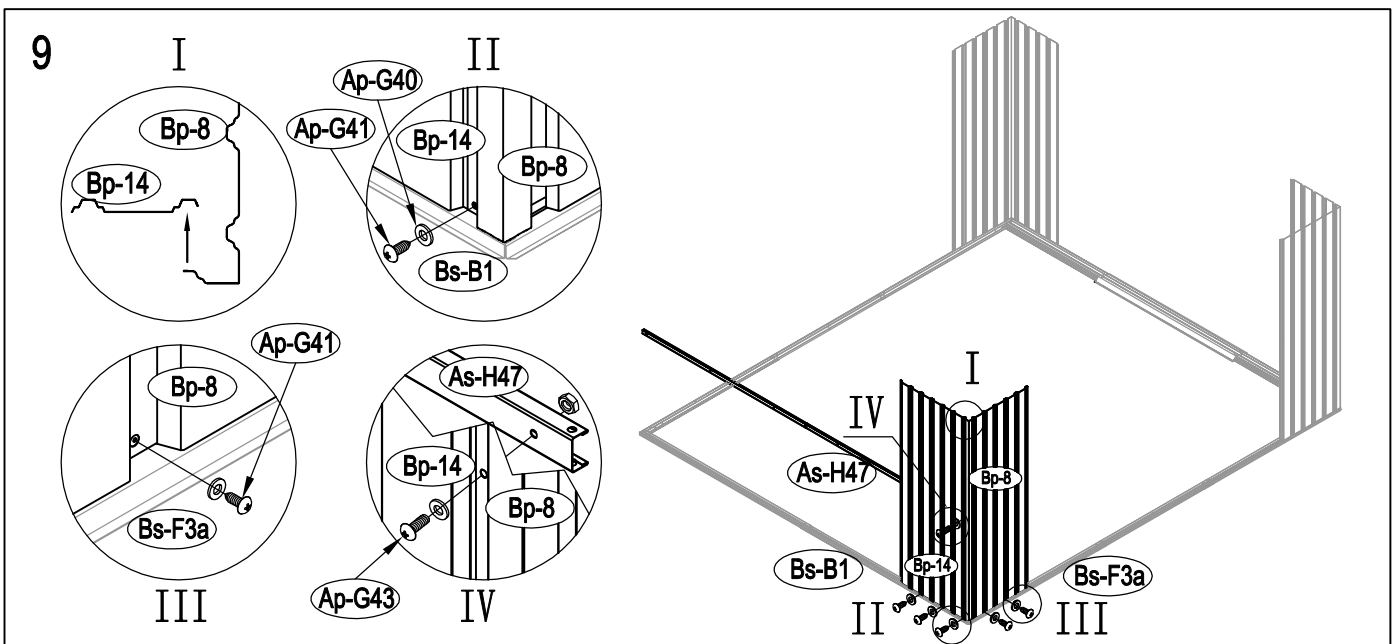
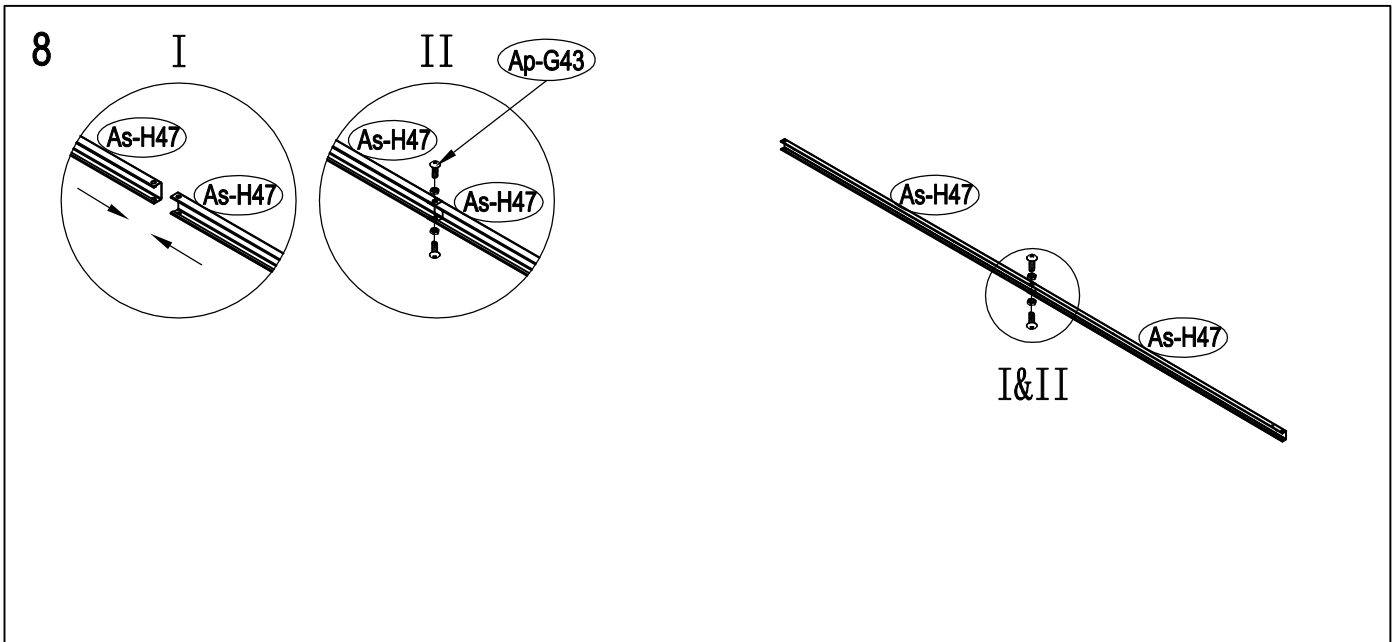
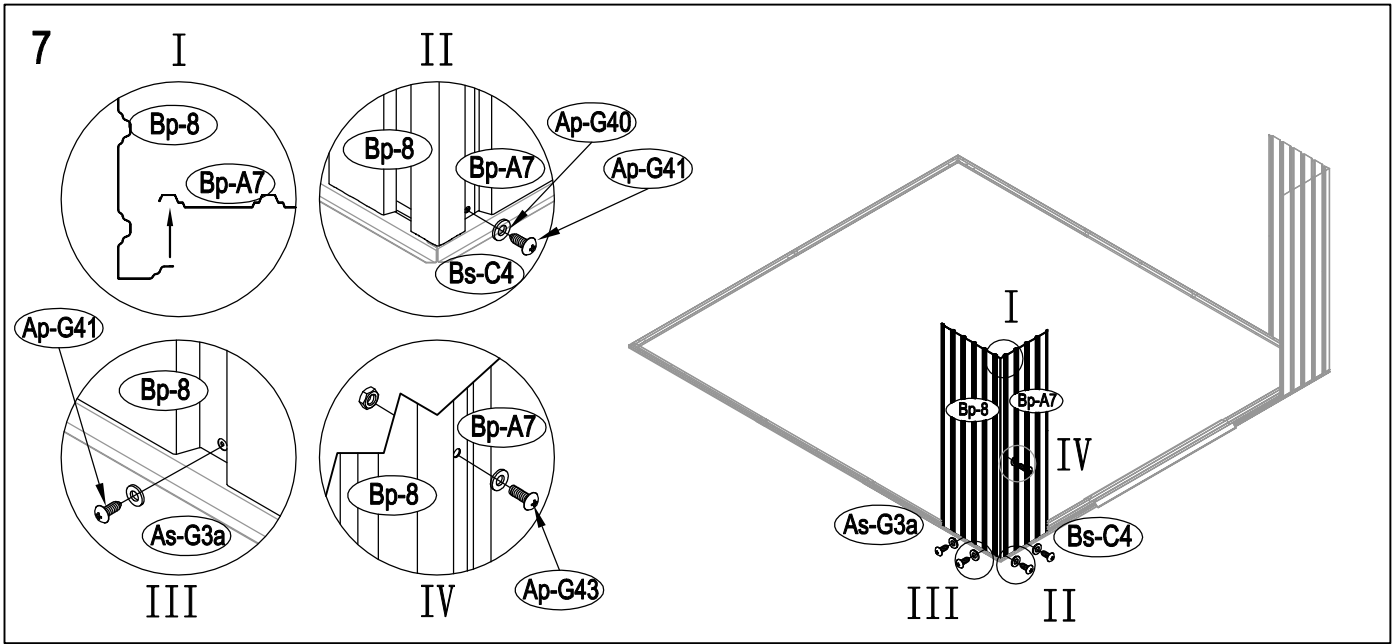
3

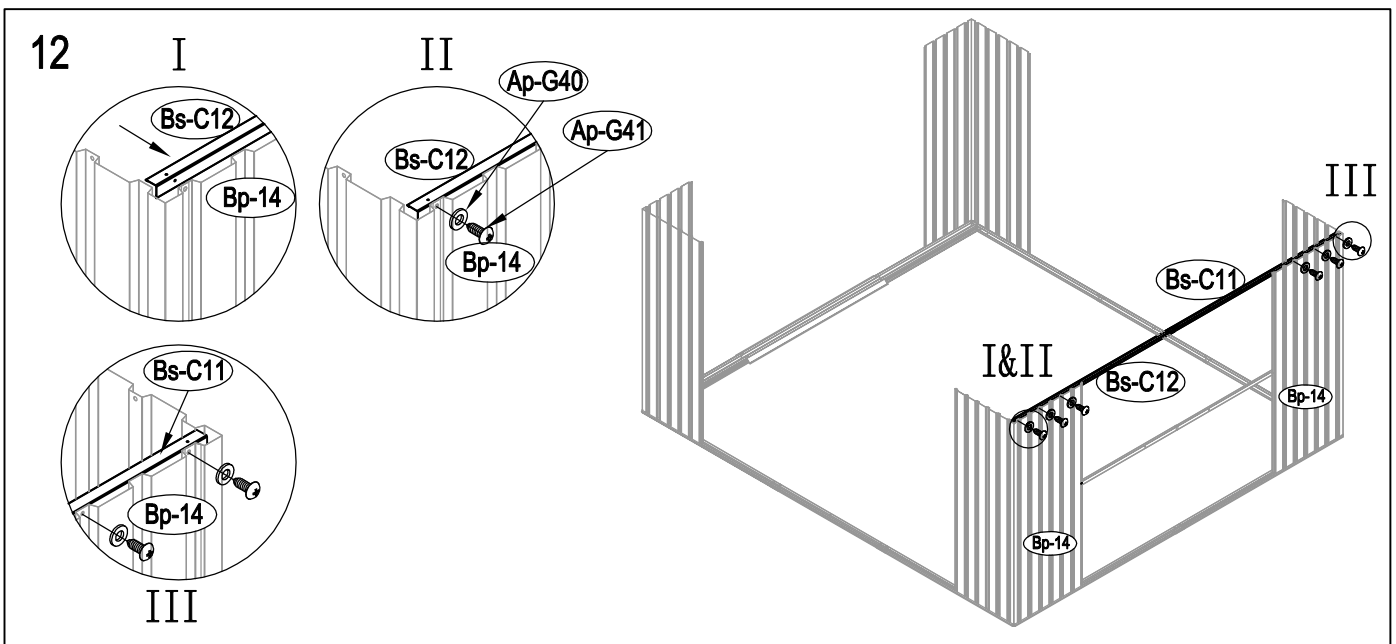
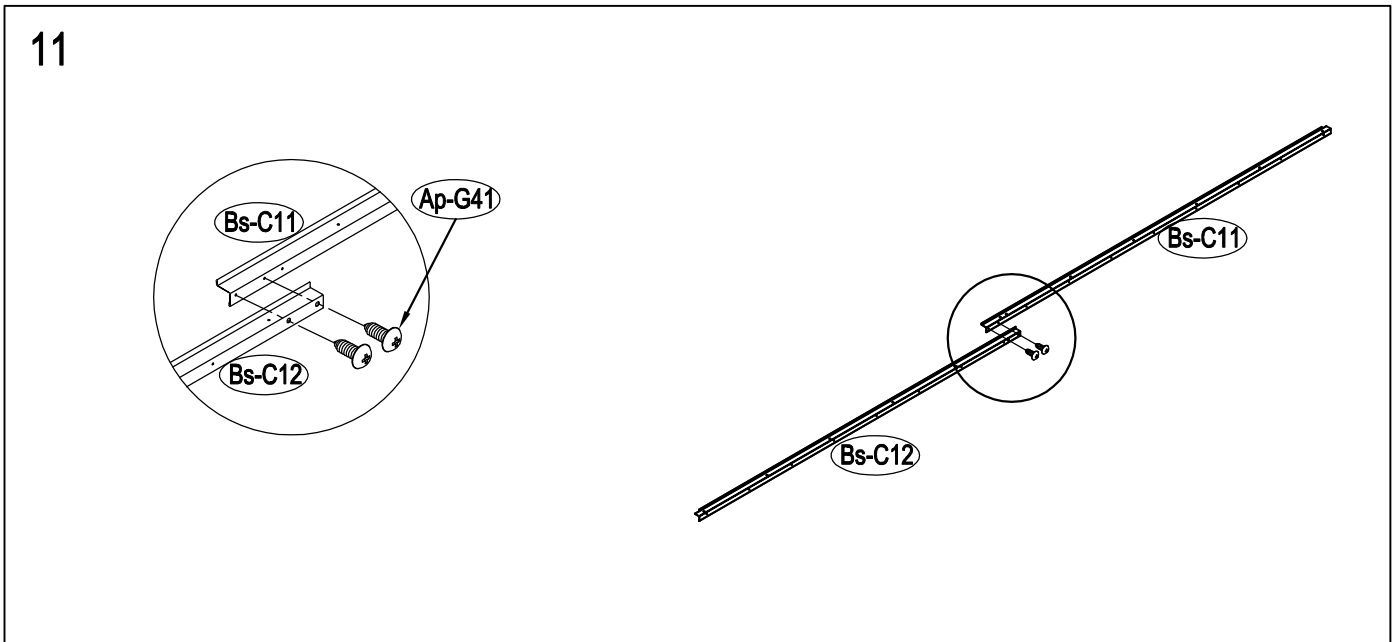
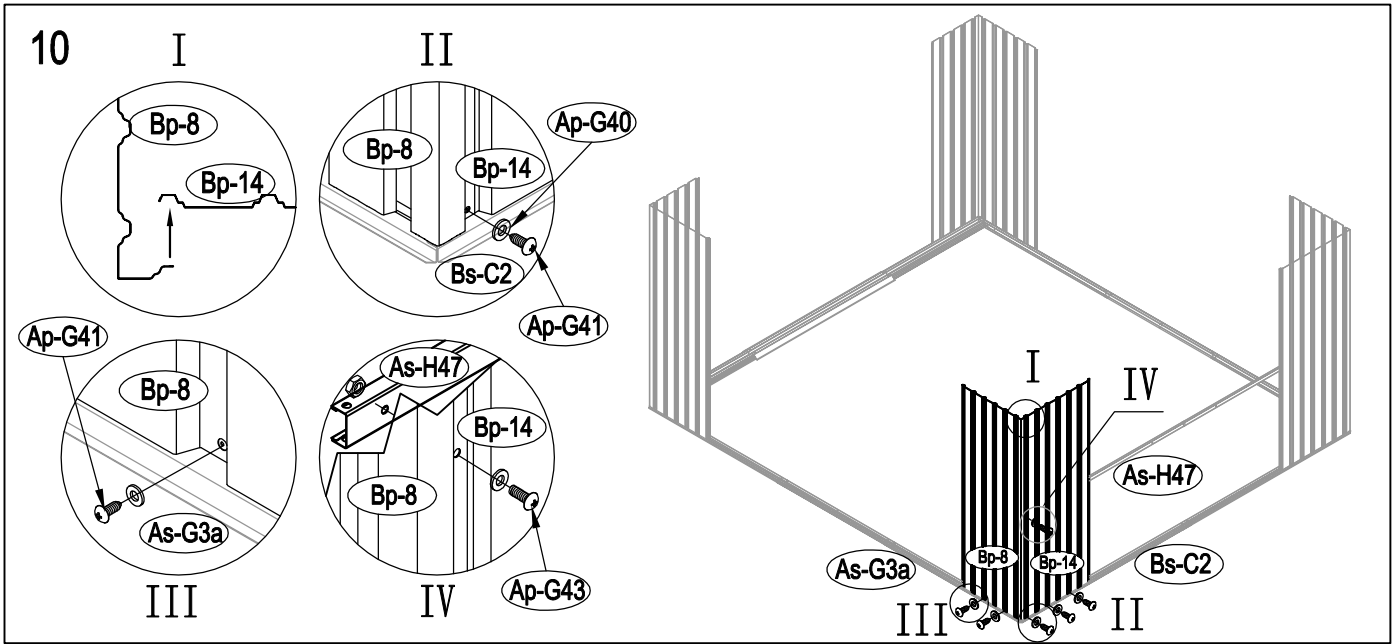


1

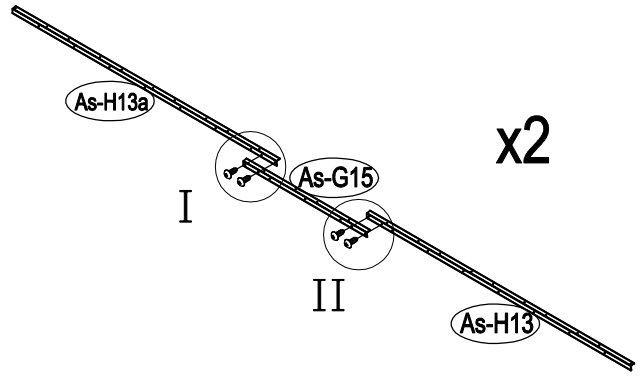
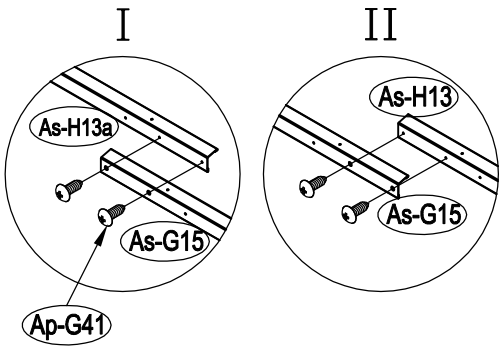




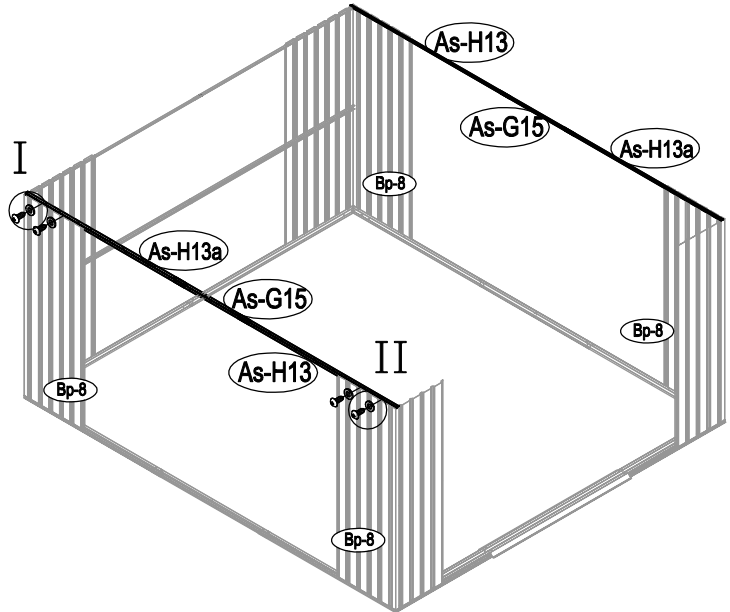
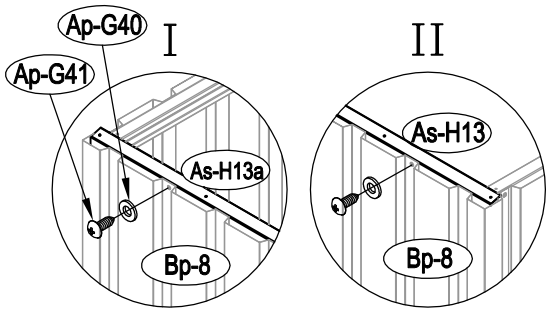




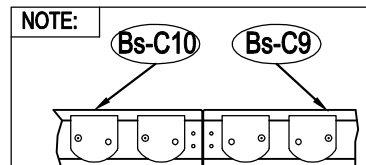
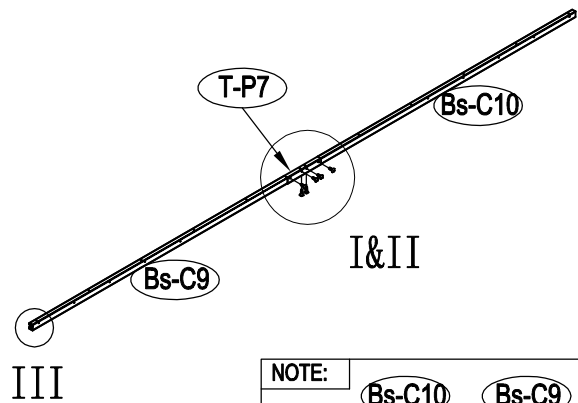
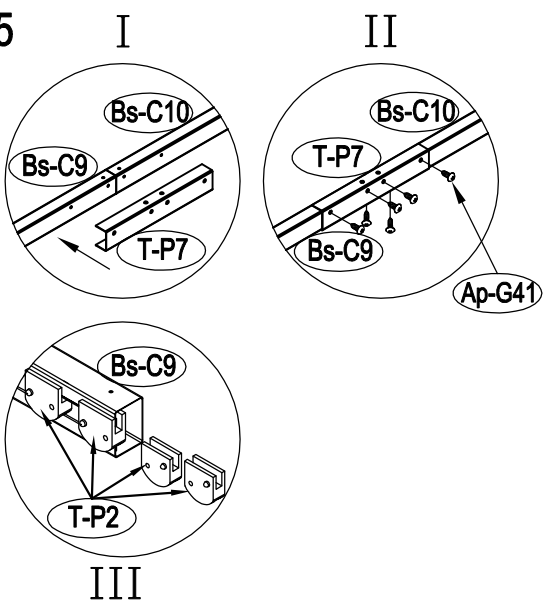
13

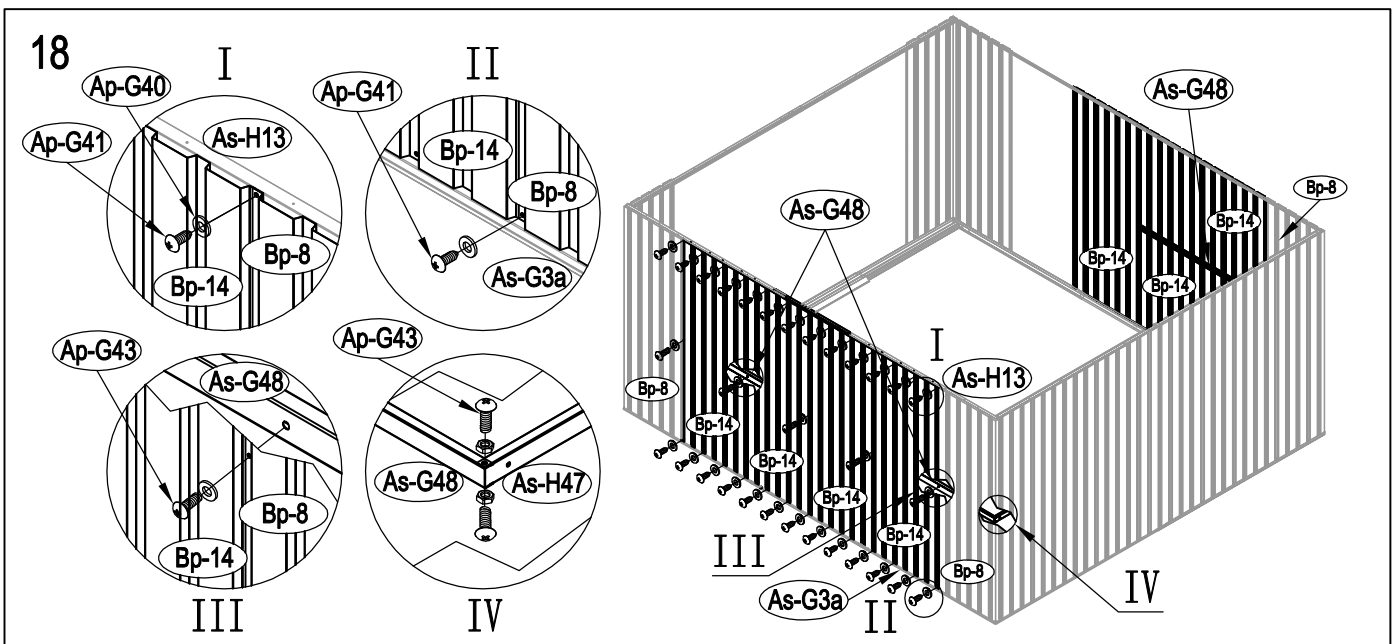
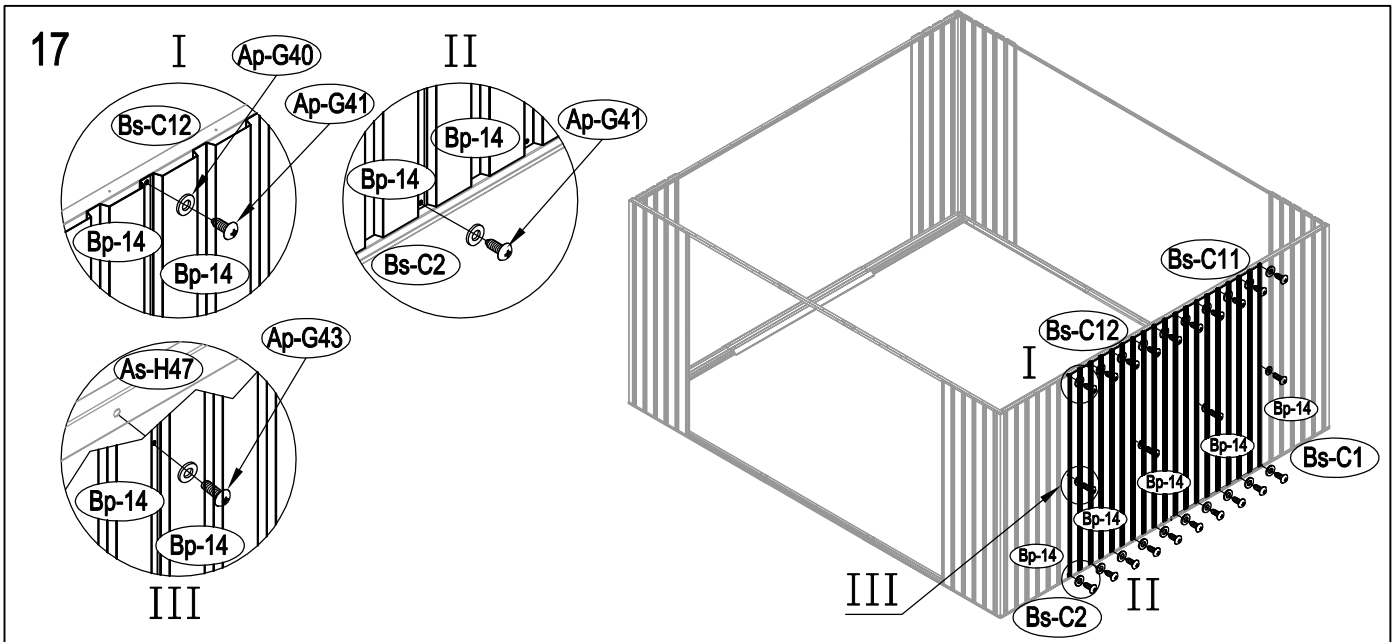
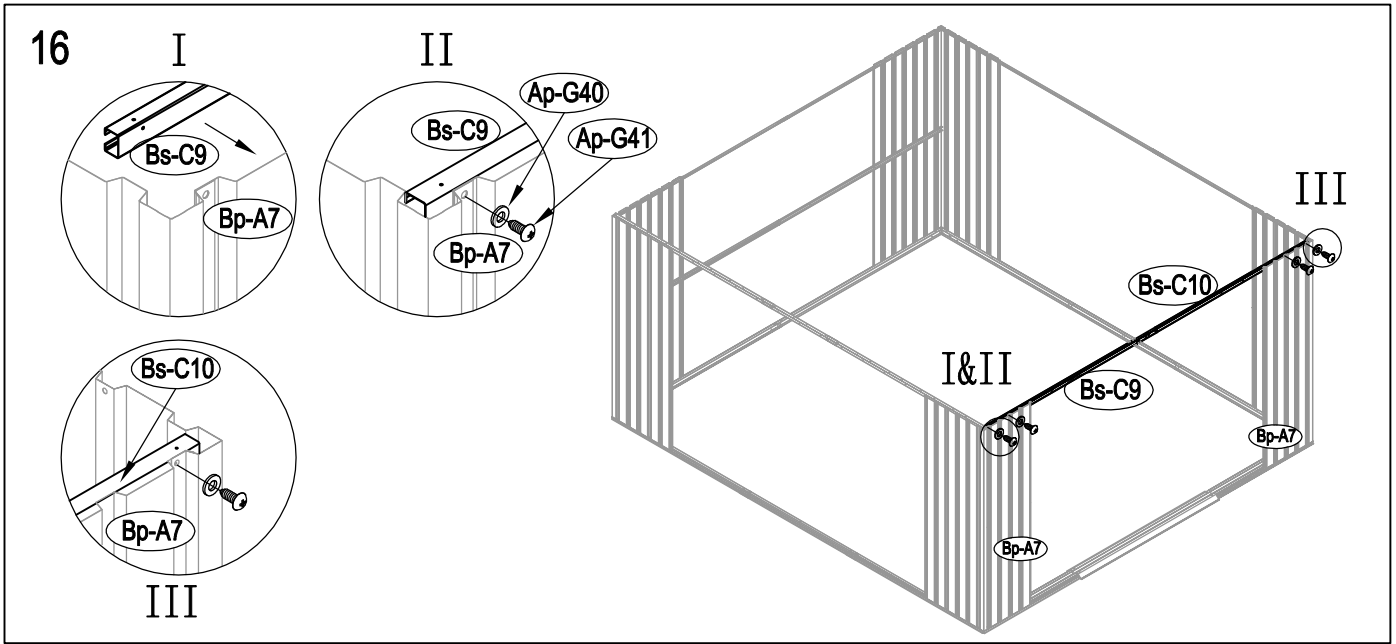


14

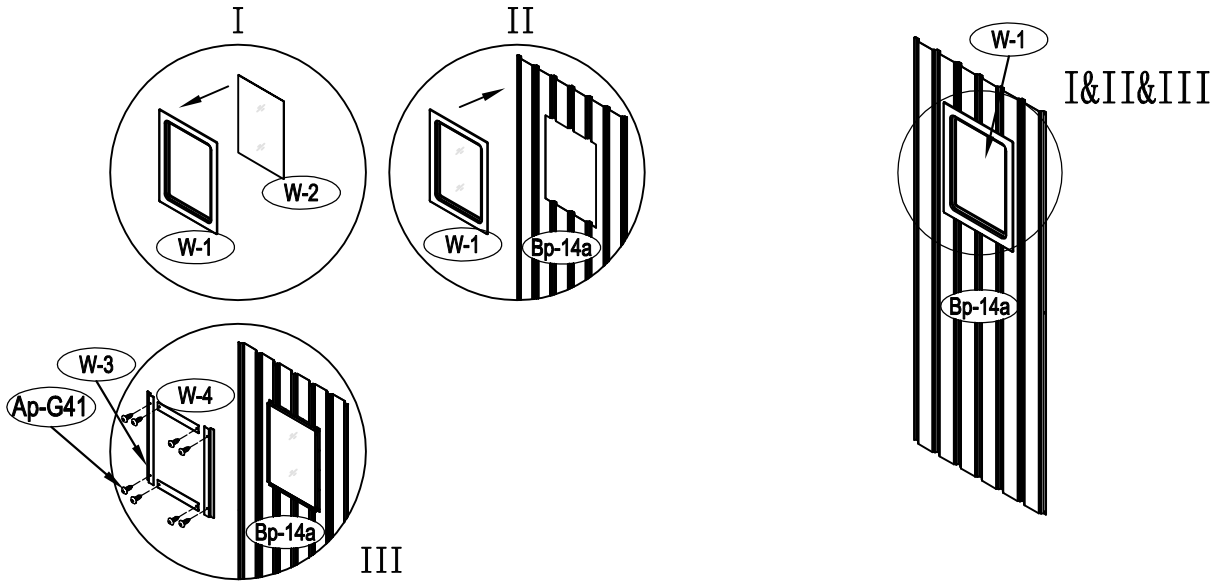


15

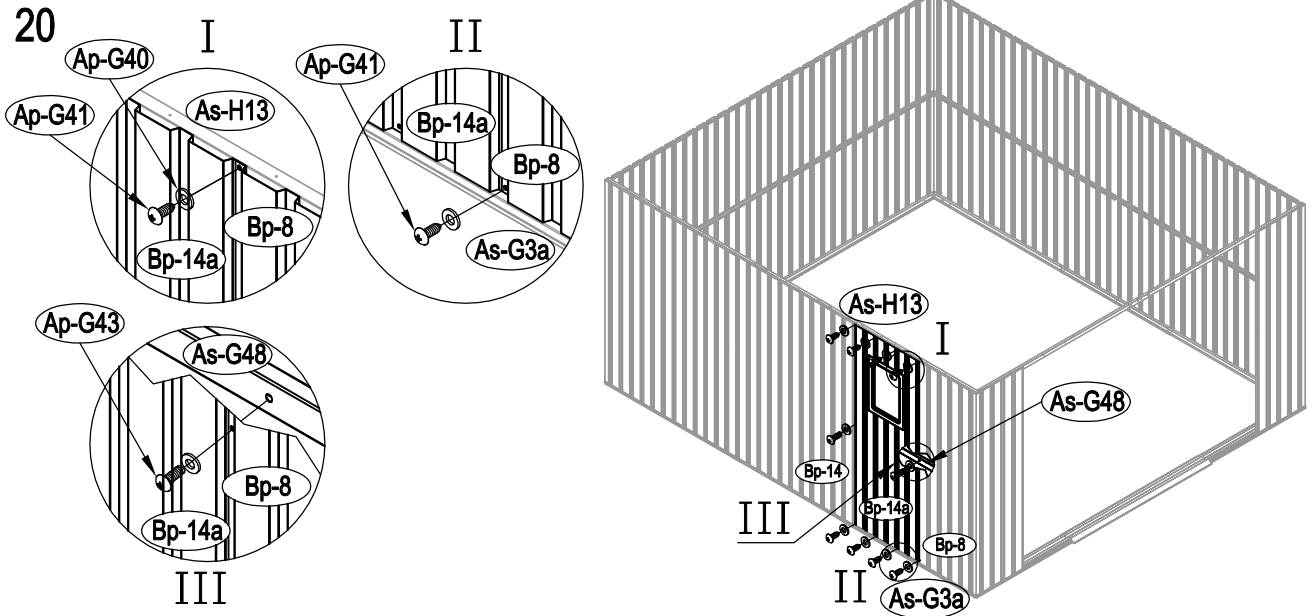




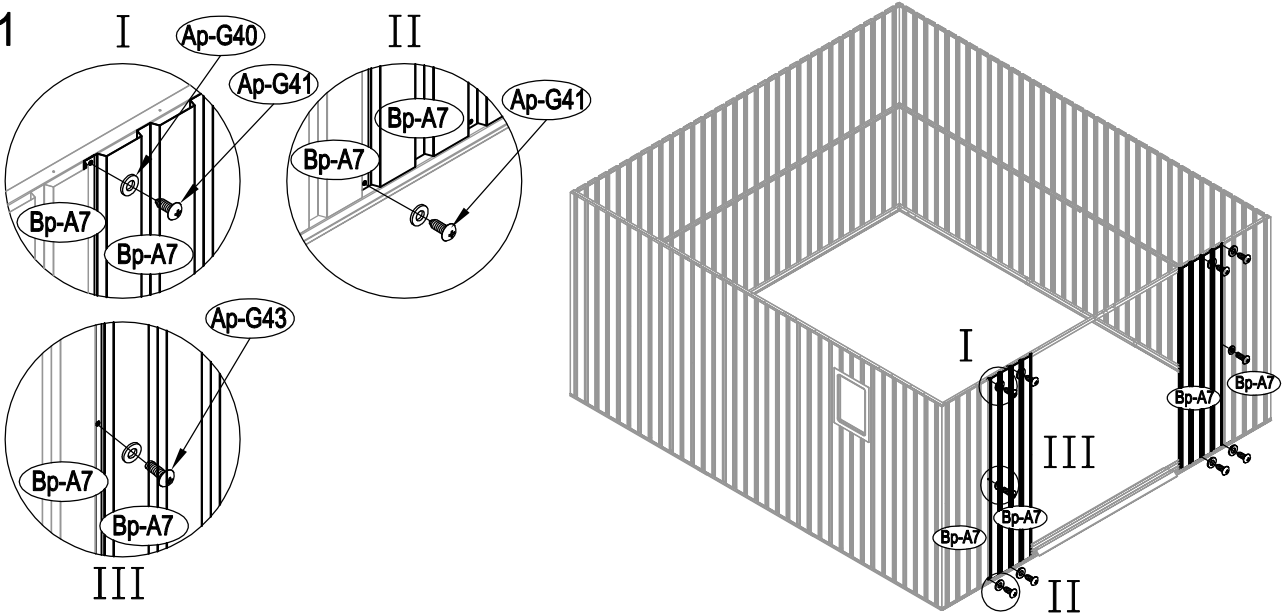
19

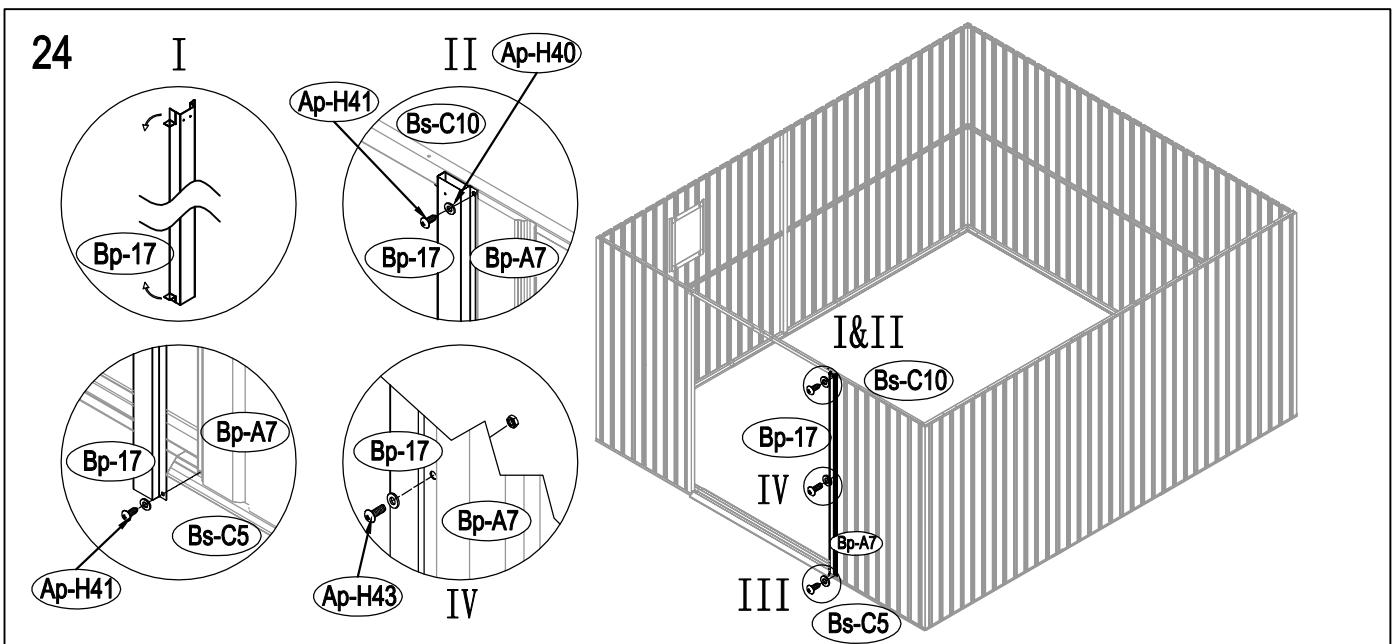
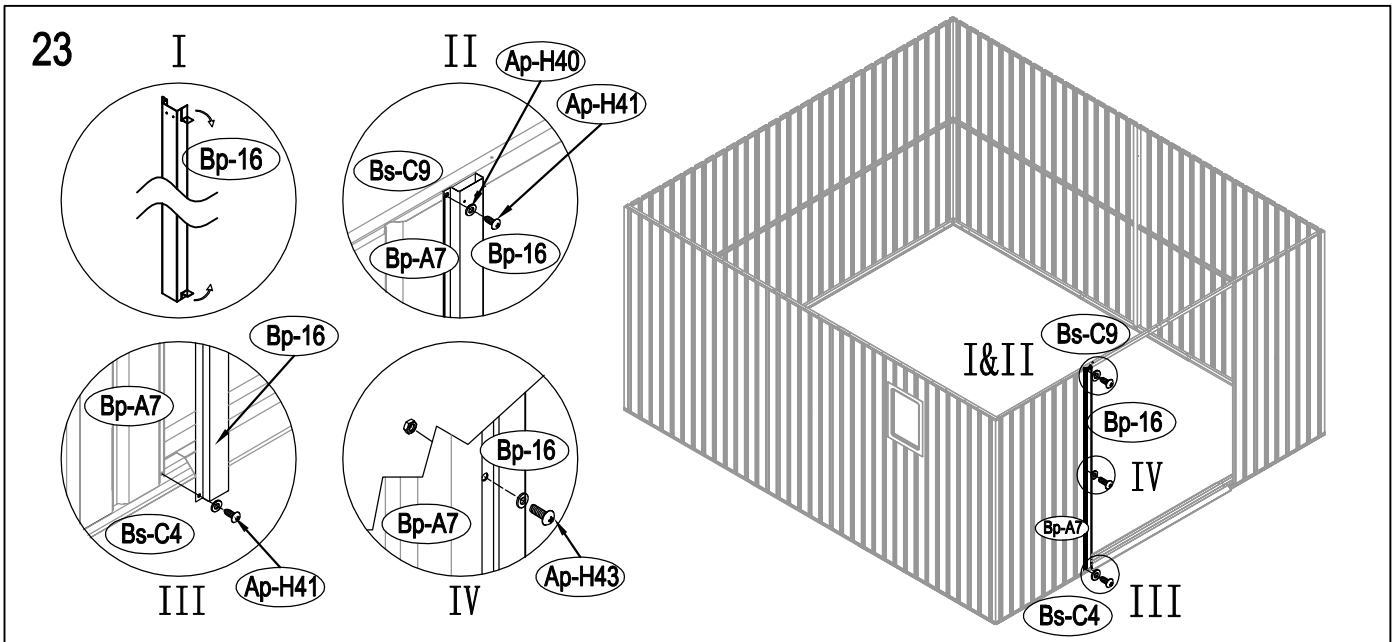
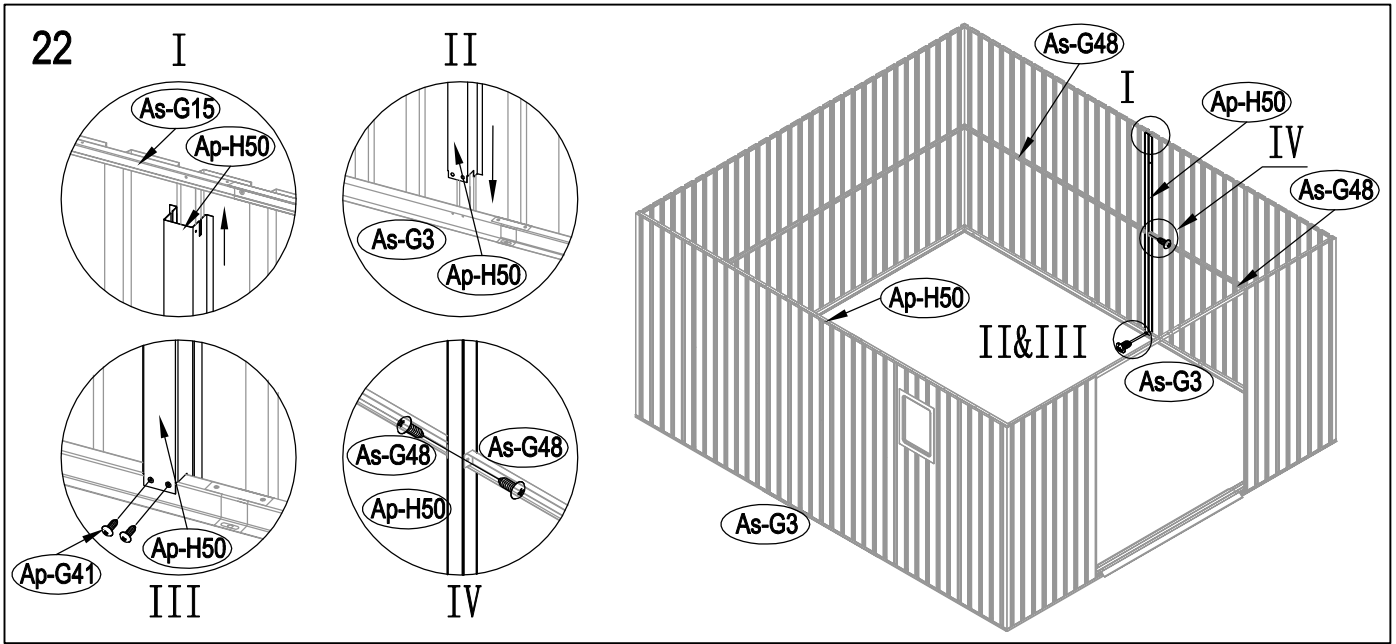


20

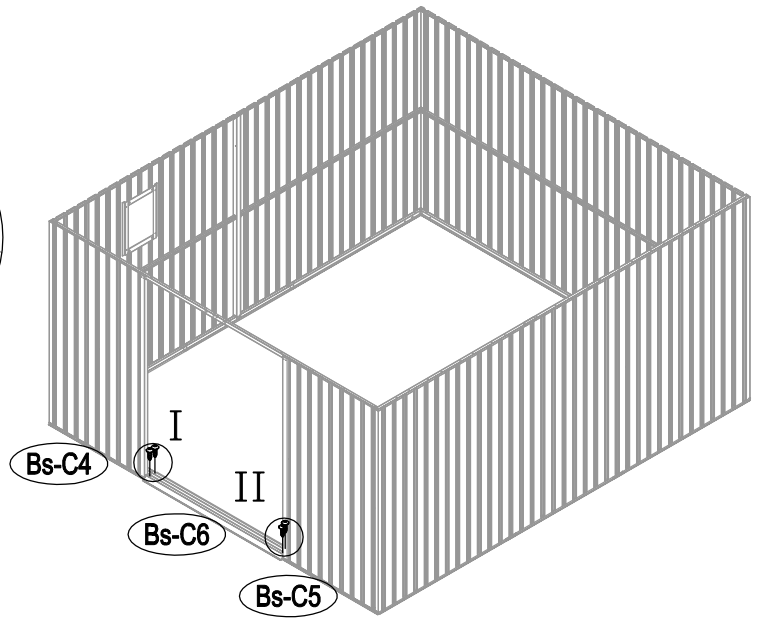
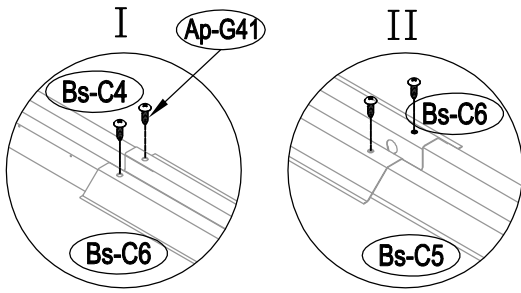


21

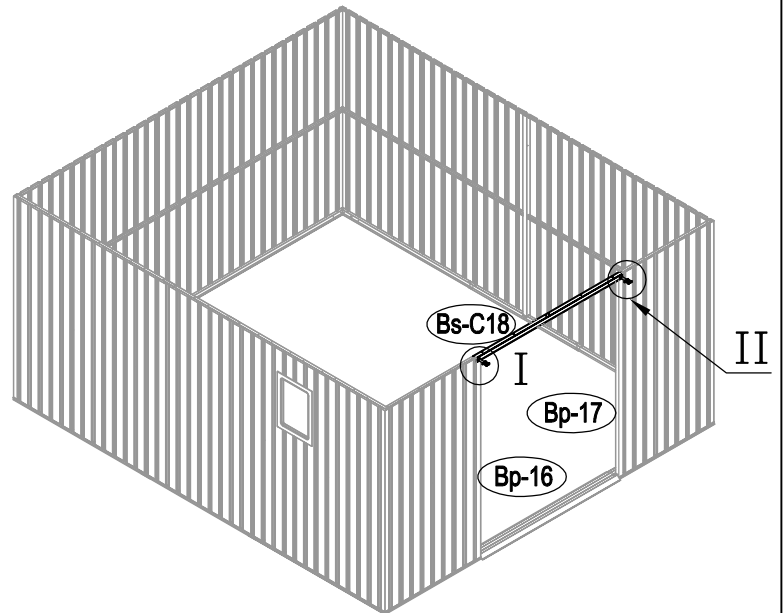
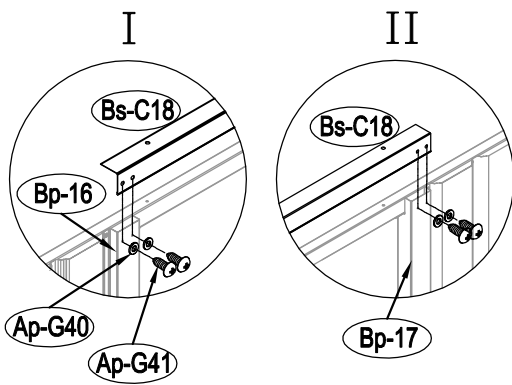




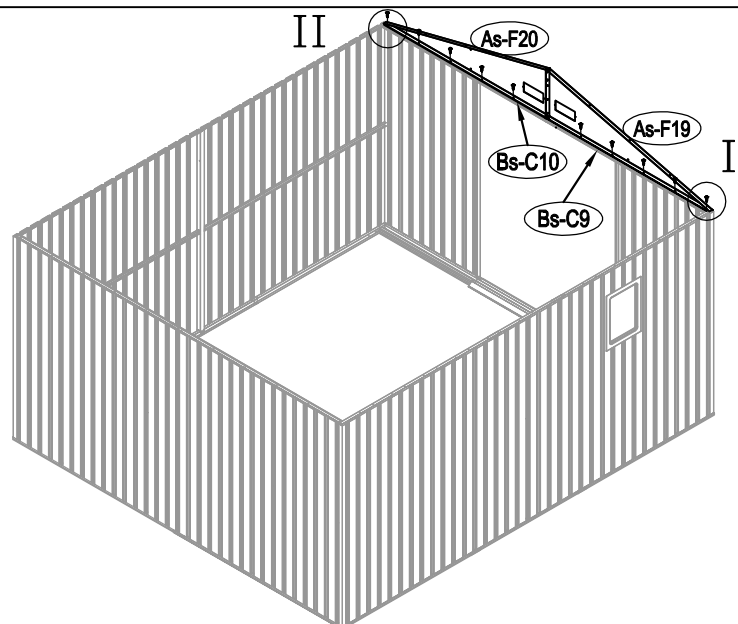
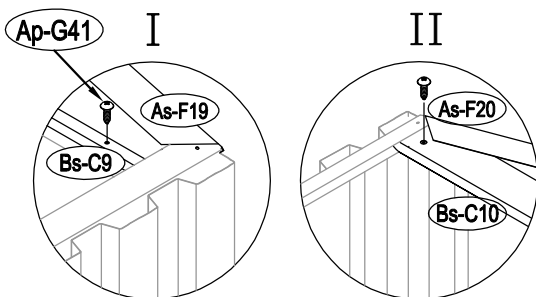
25



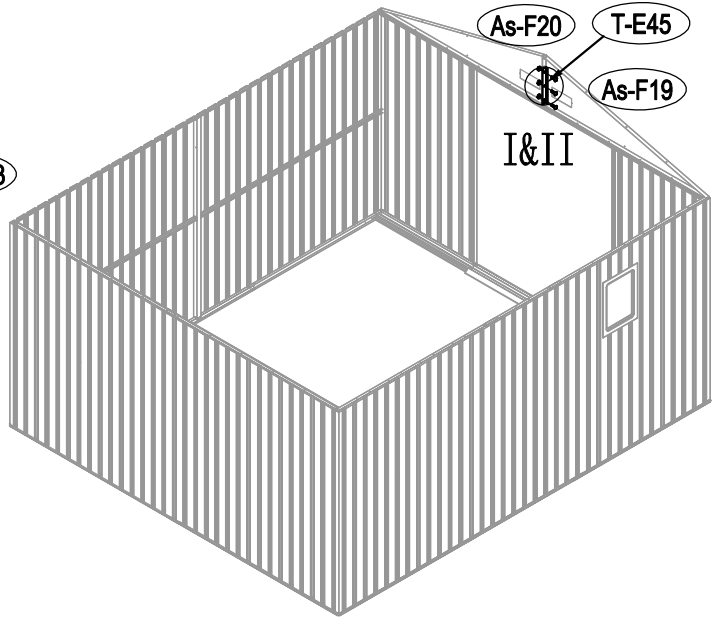
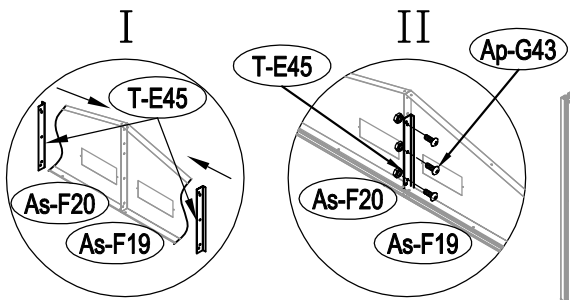
26



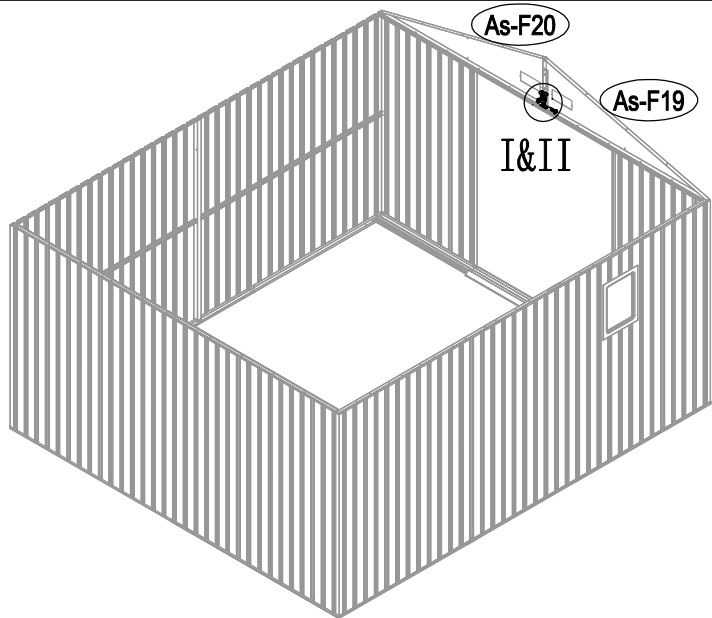
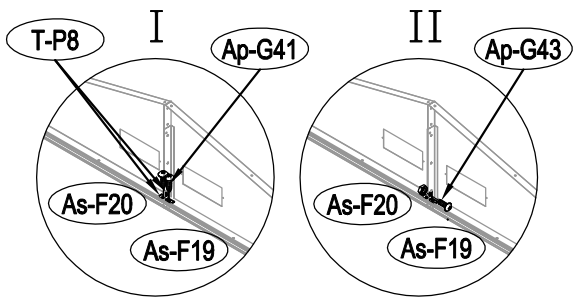
27



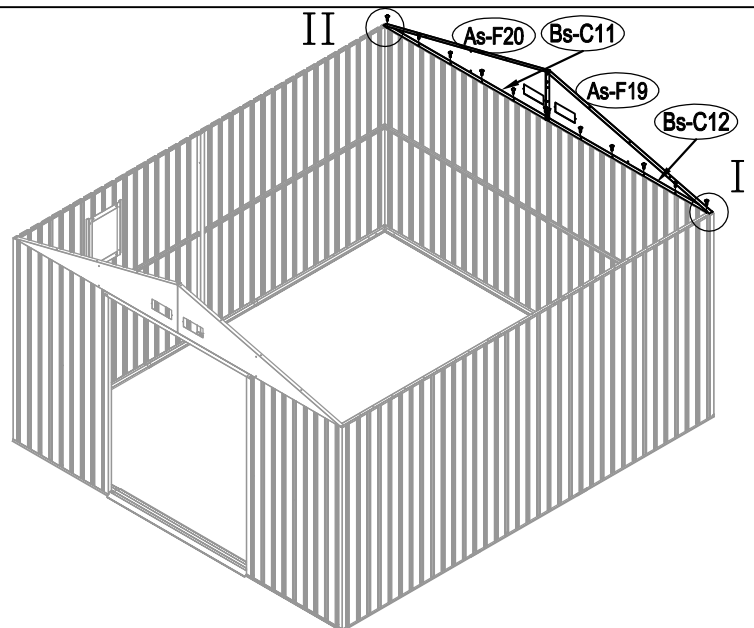
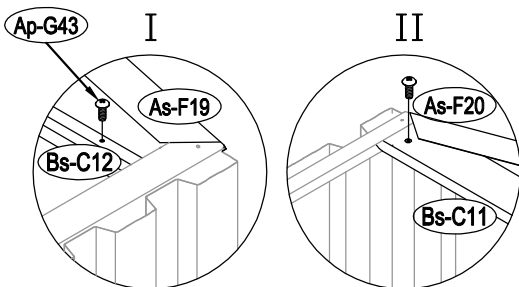
28



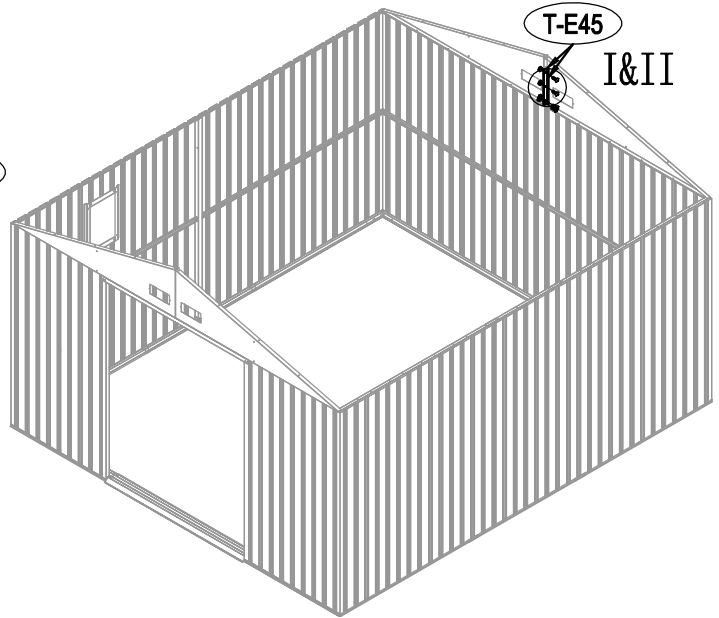
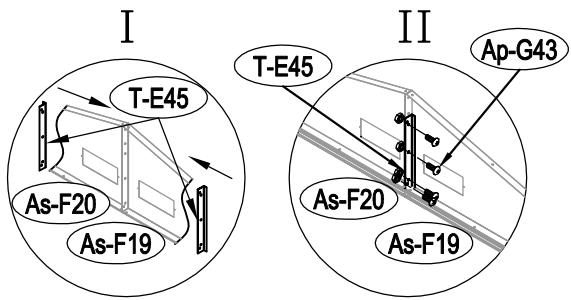
29



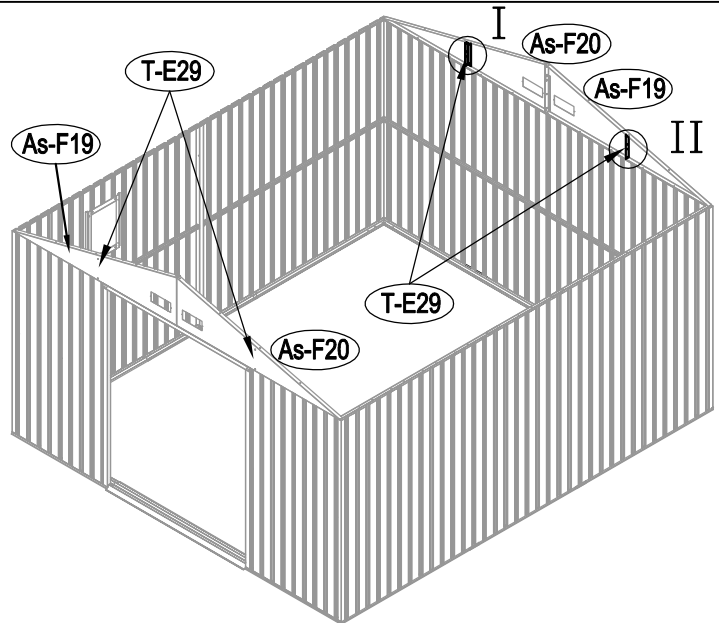
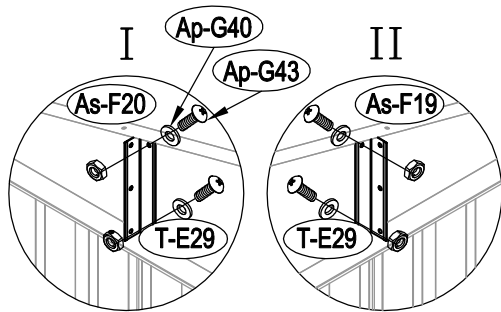
30



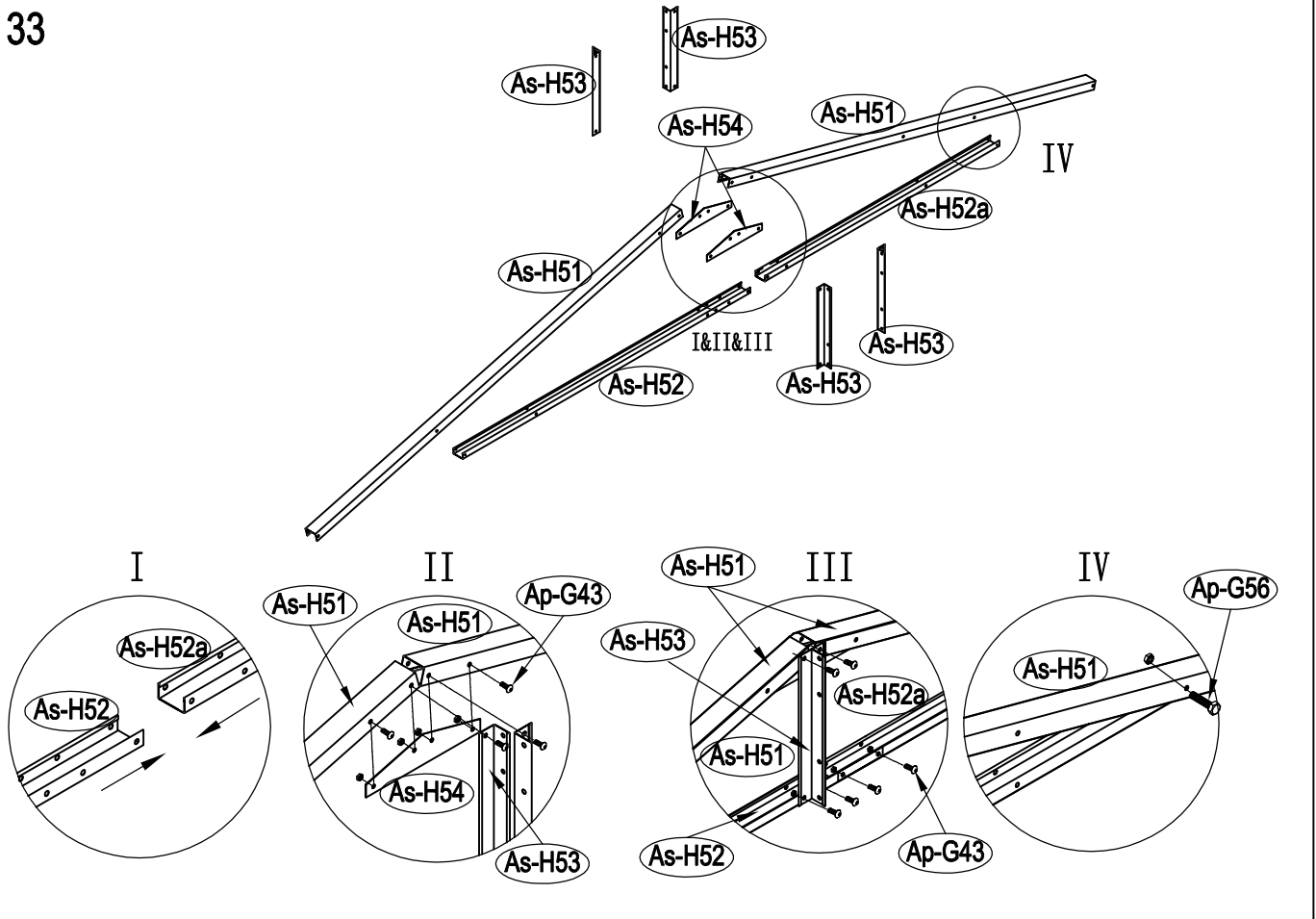
31



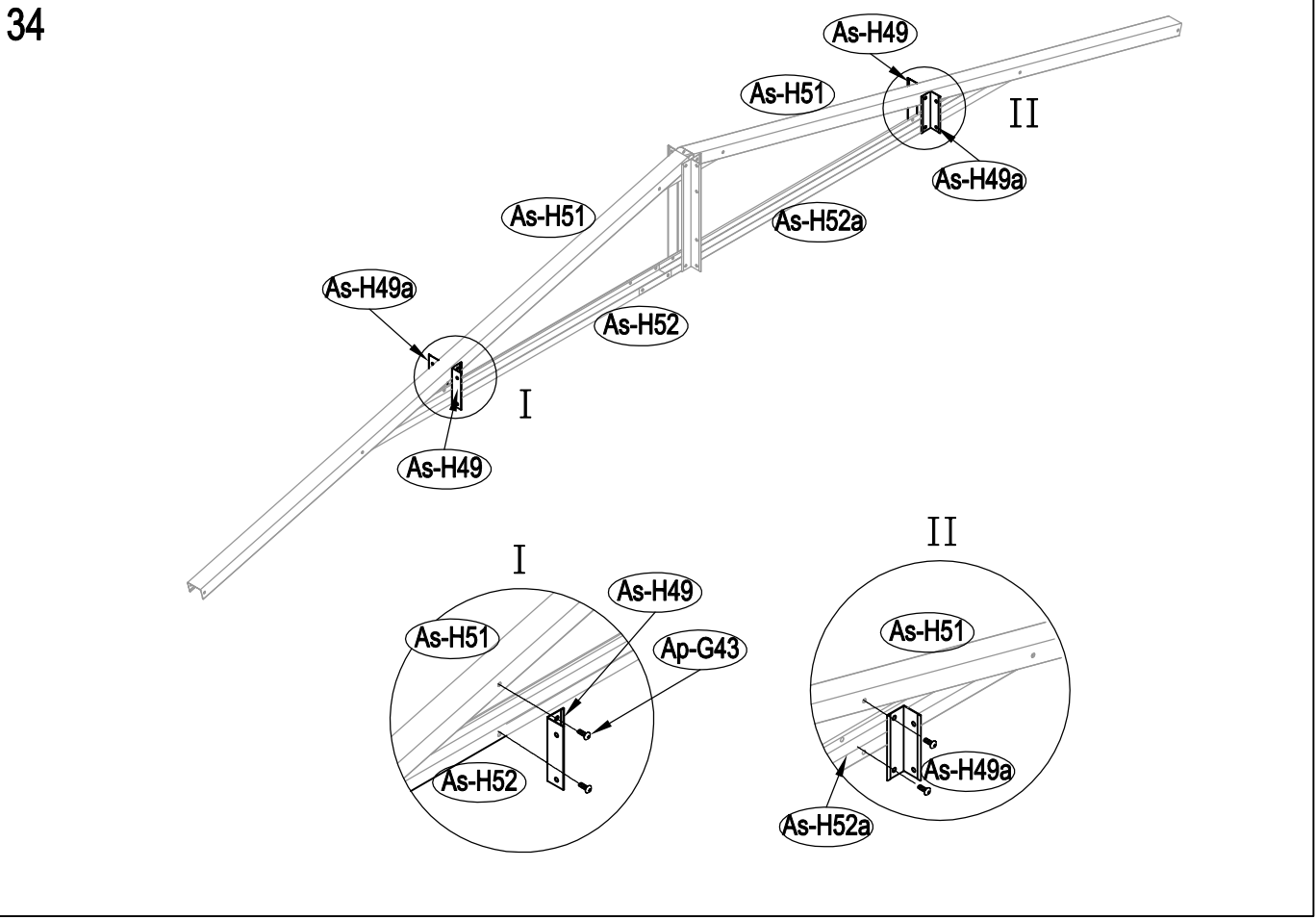
32



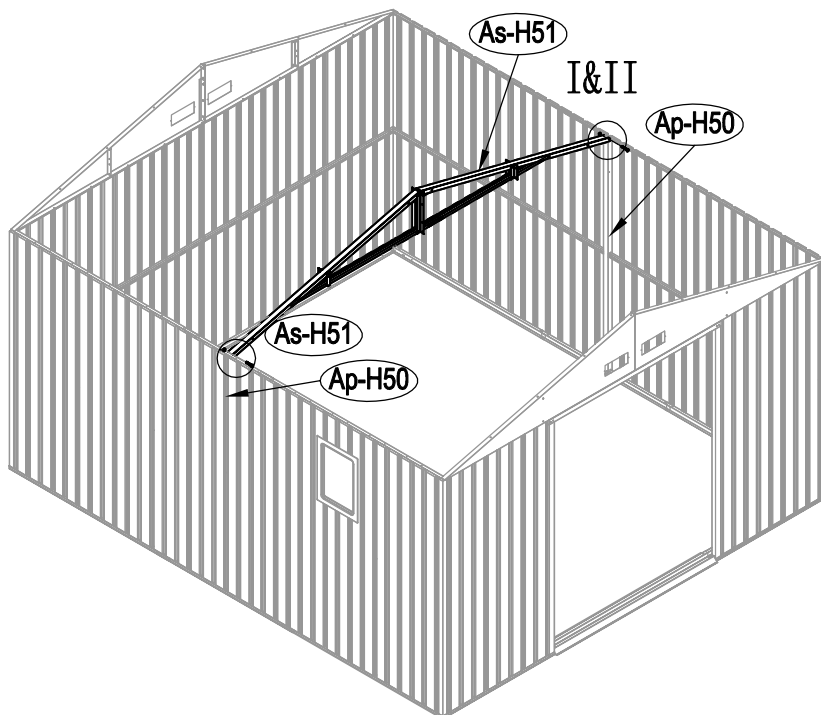
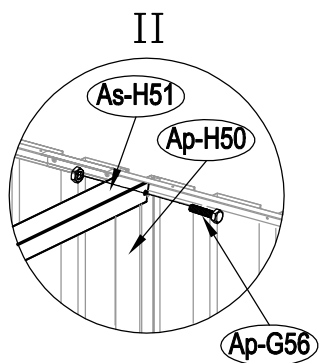
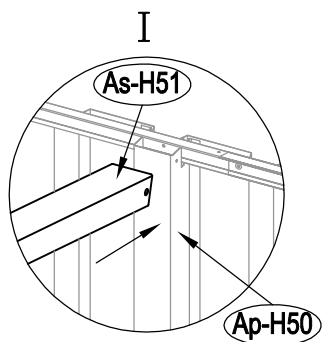
33



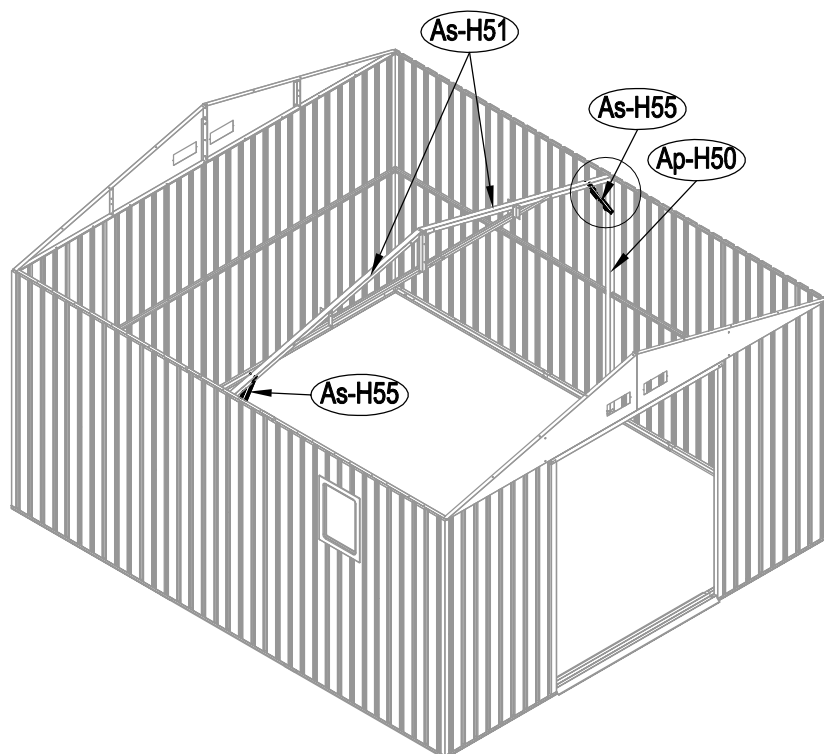
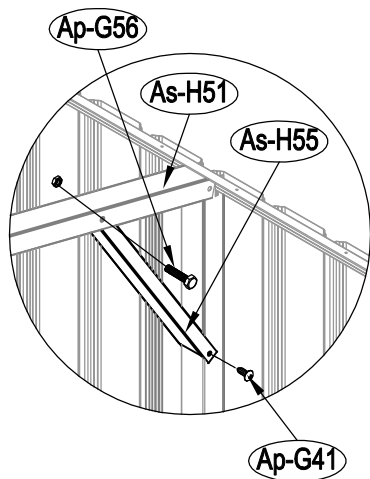
34



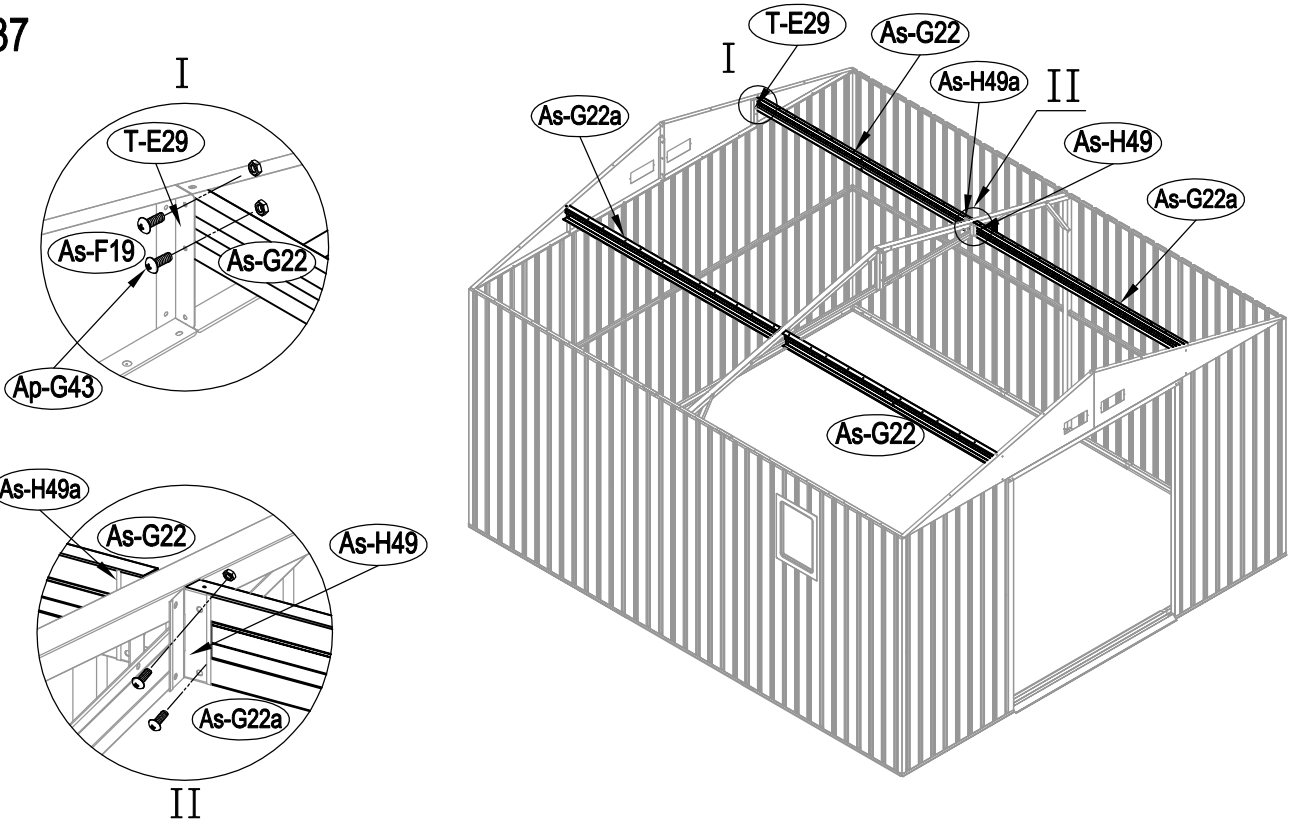
35



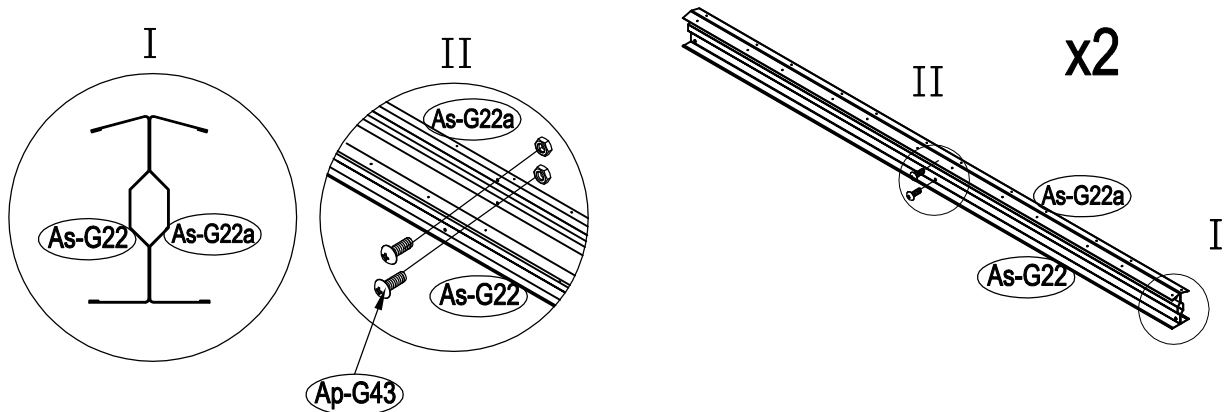
36



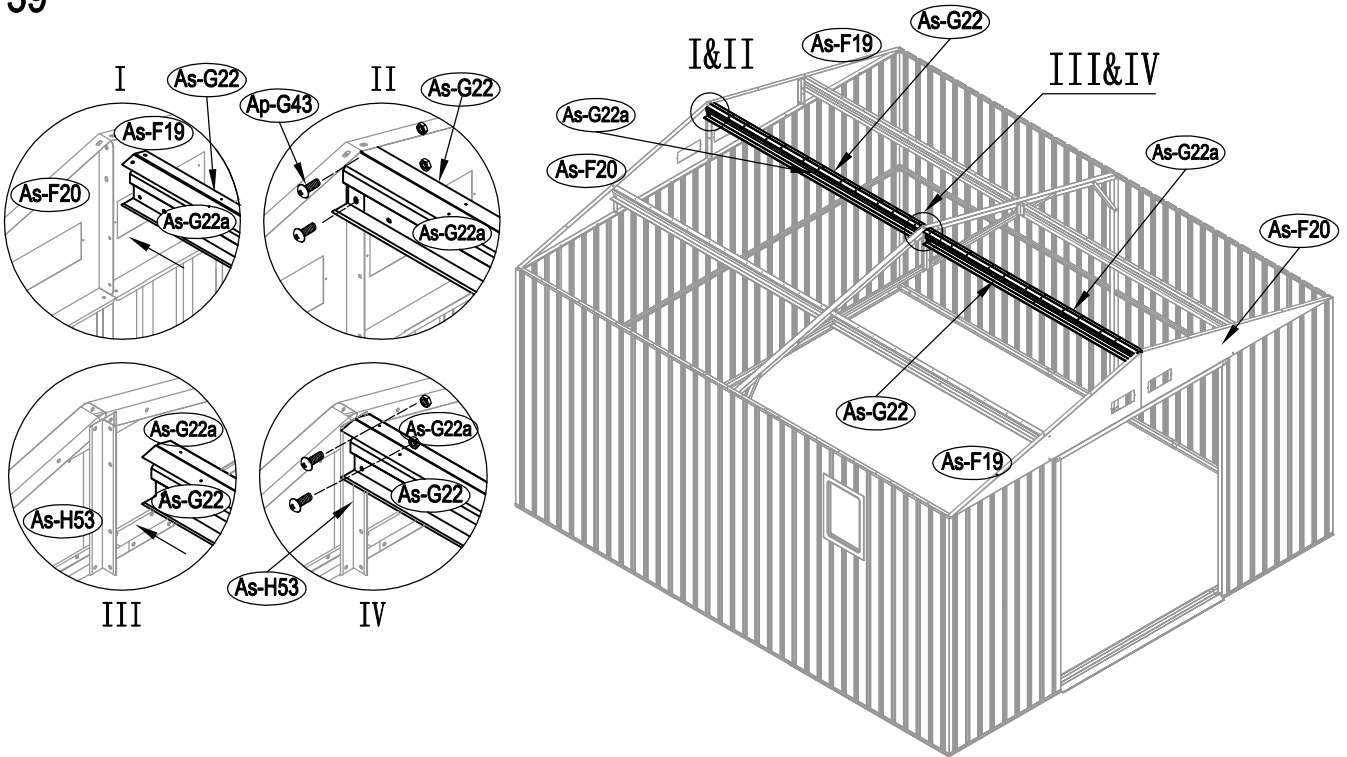
37



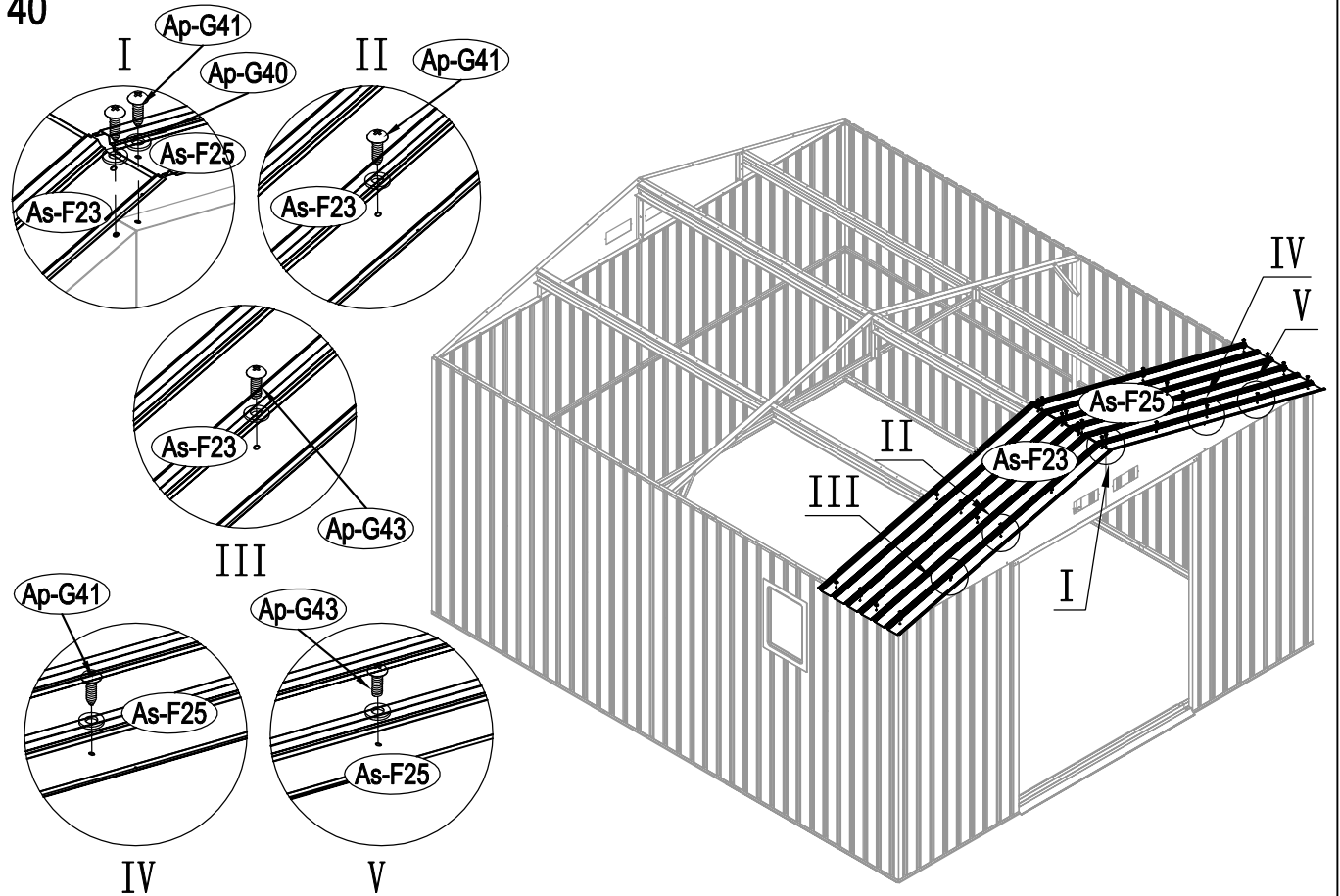
38



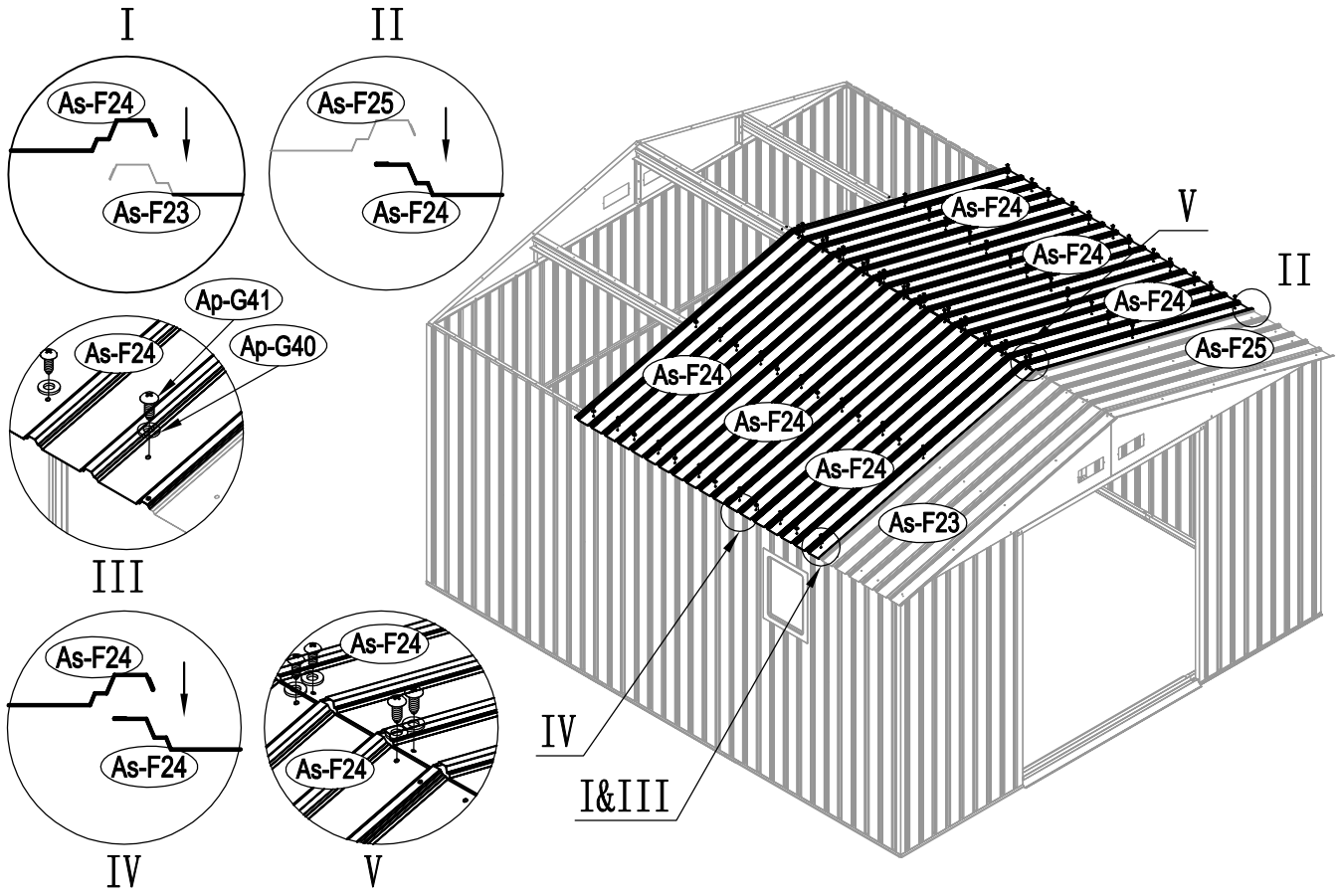
39



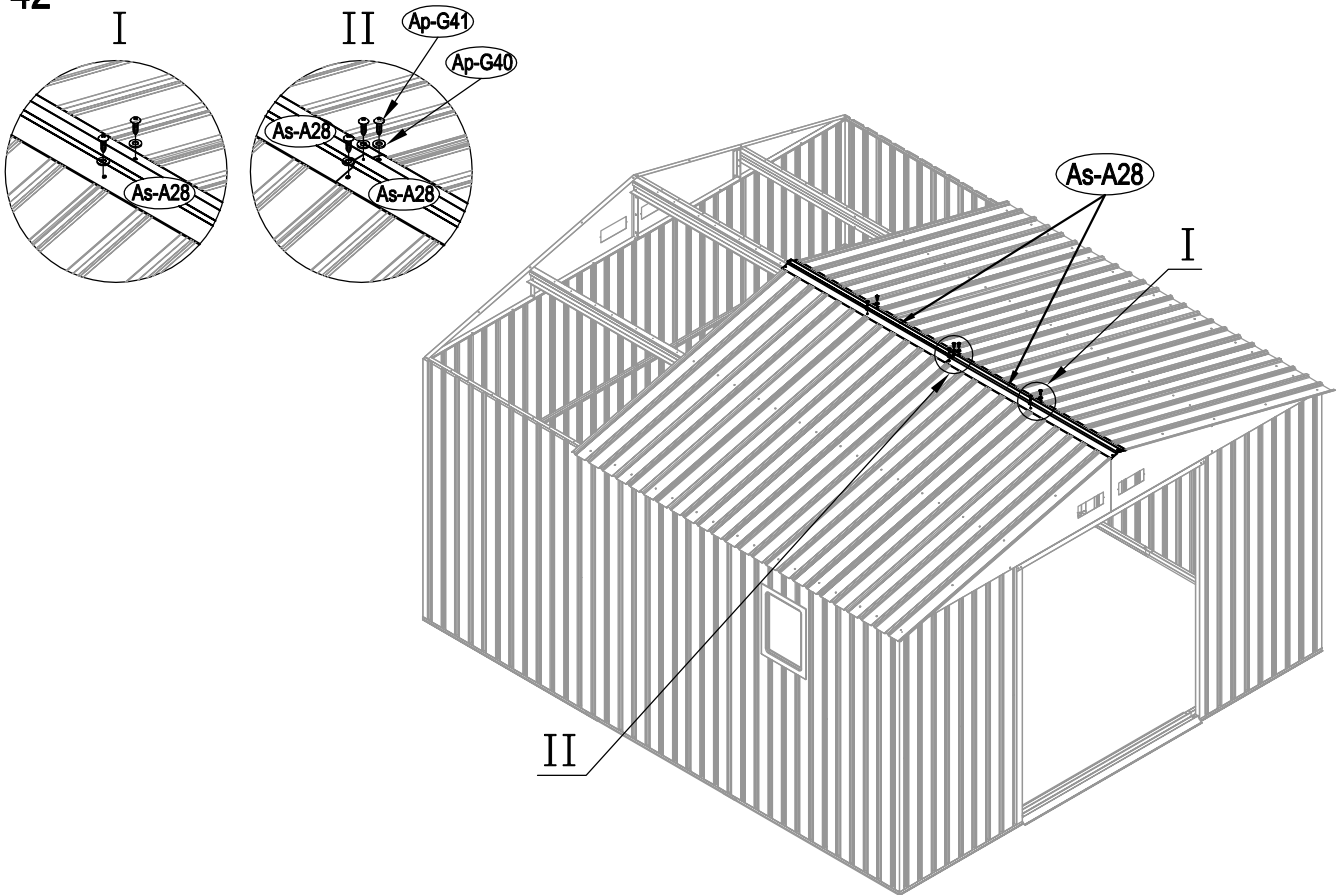
40



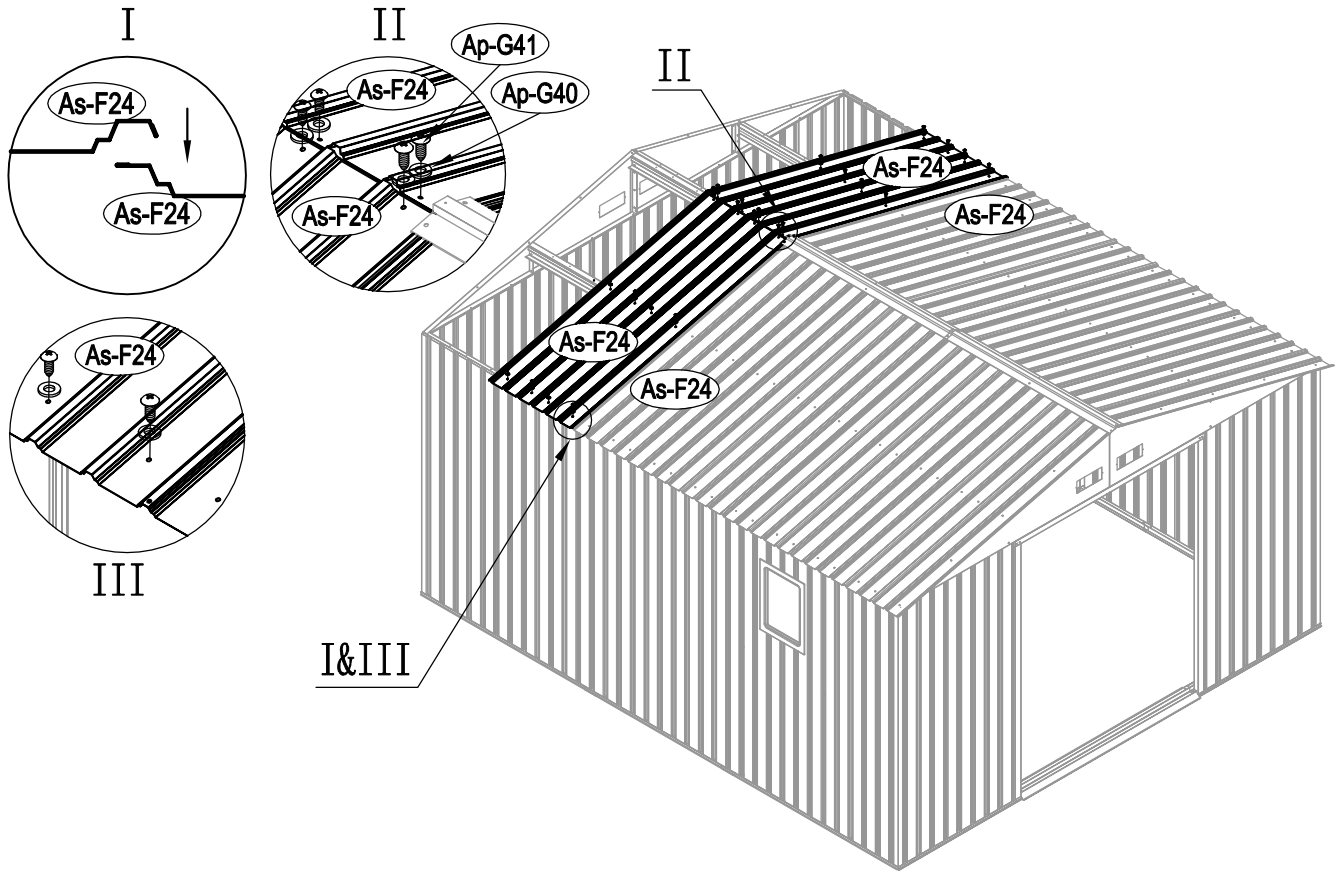
41



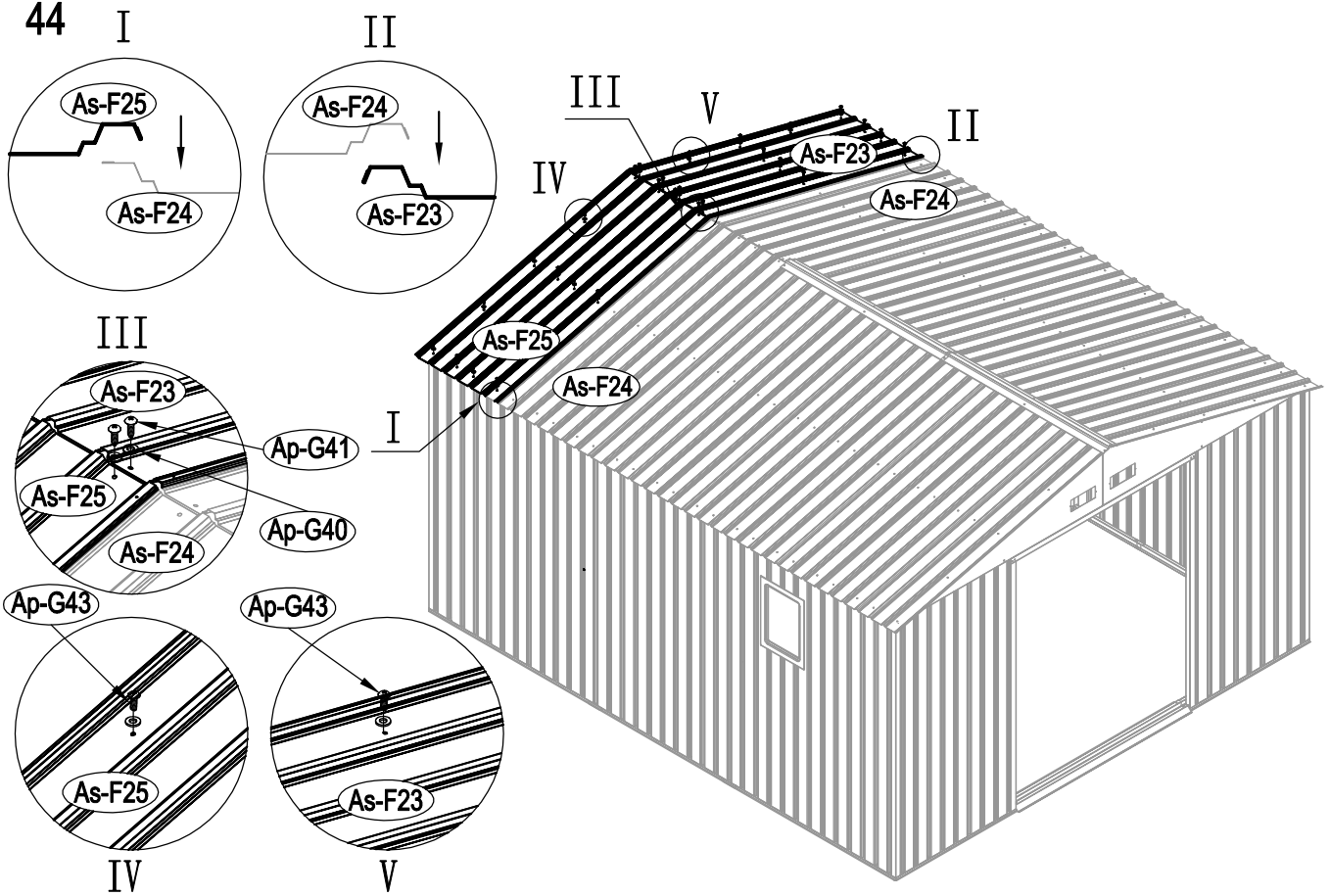
42



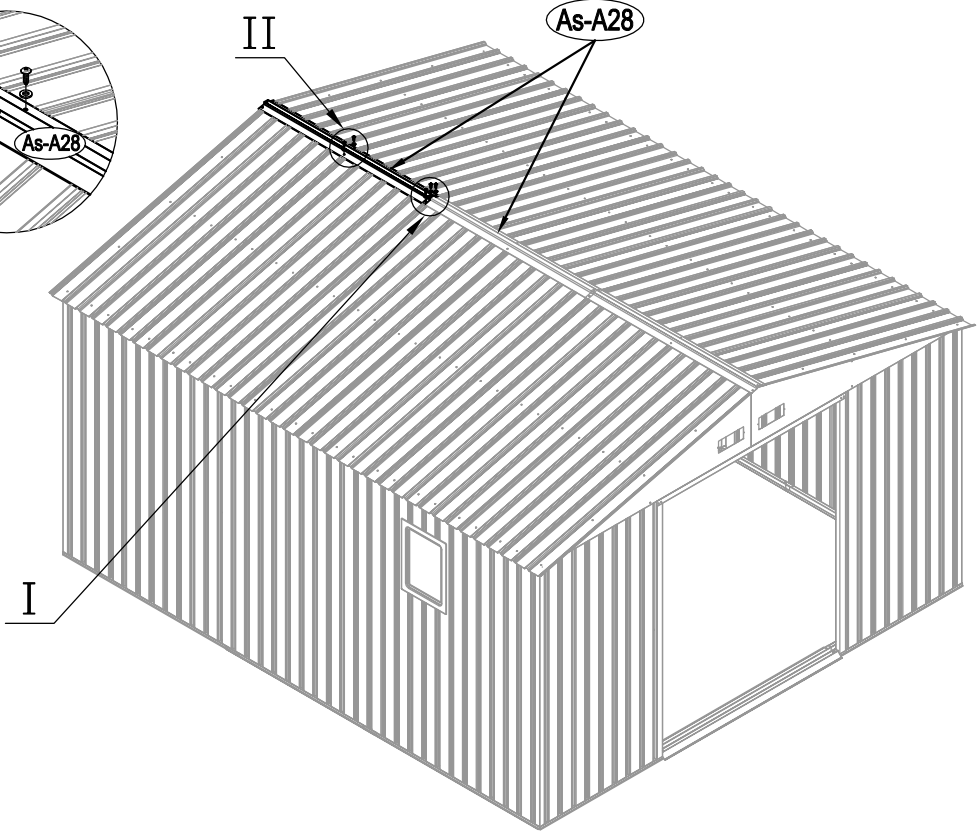
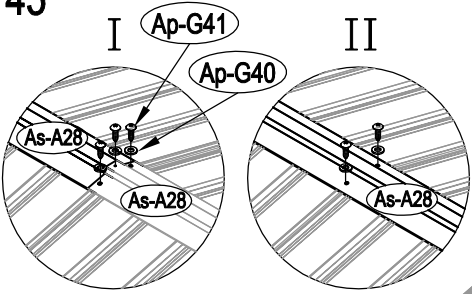
43



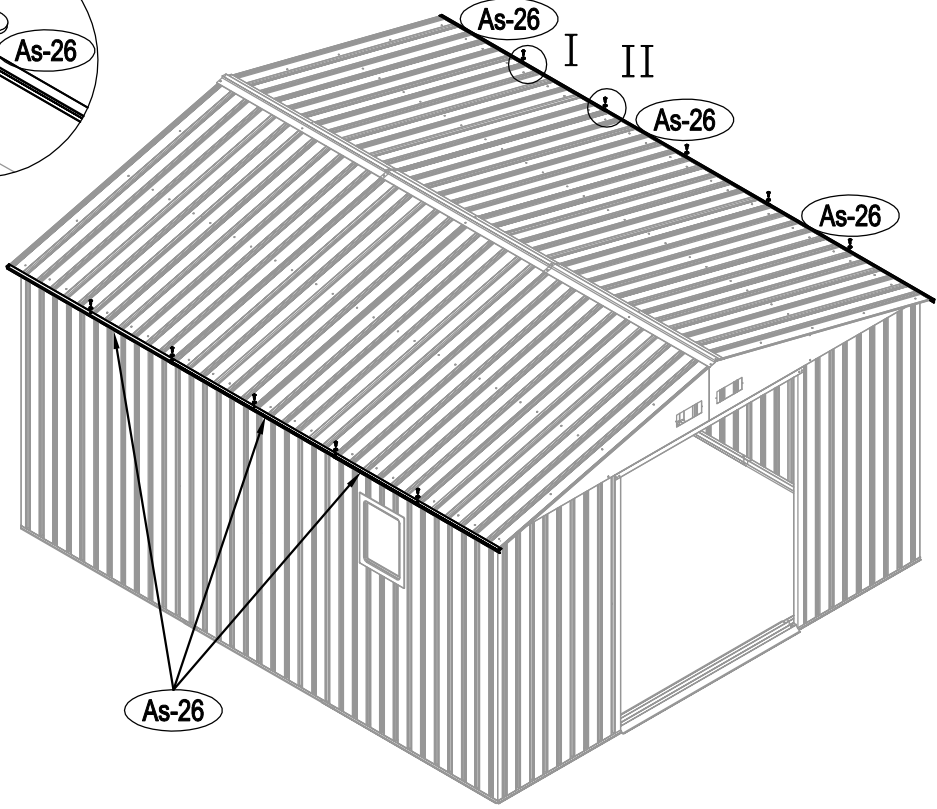
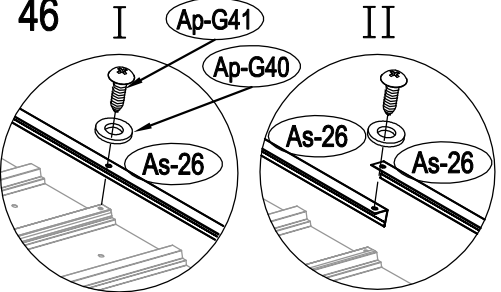
44



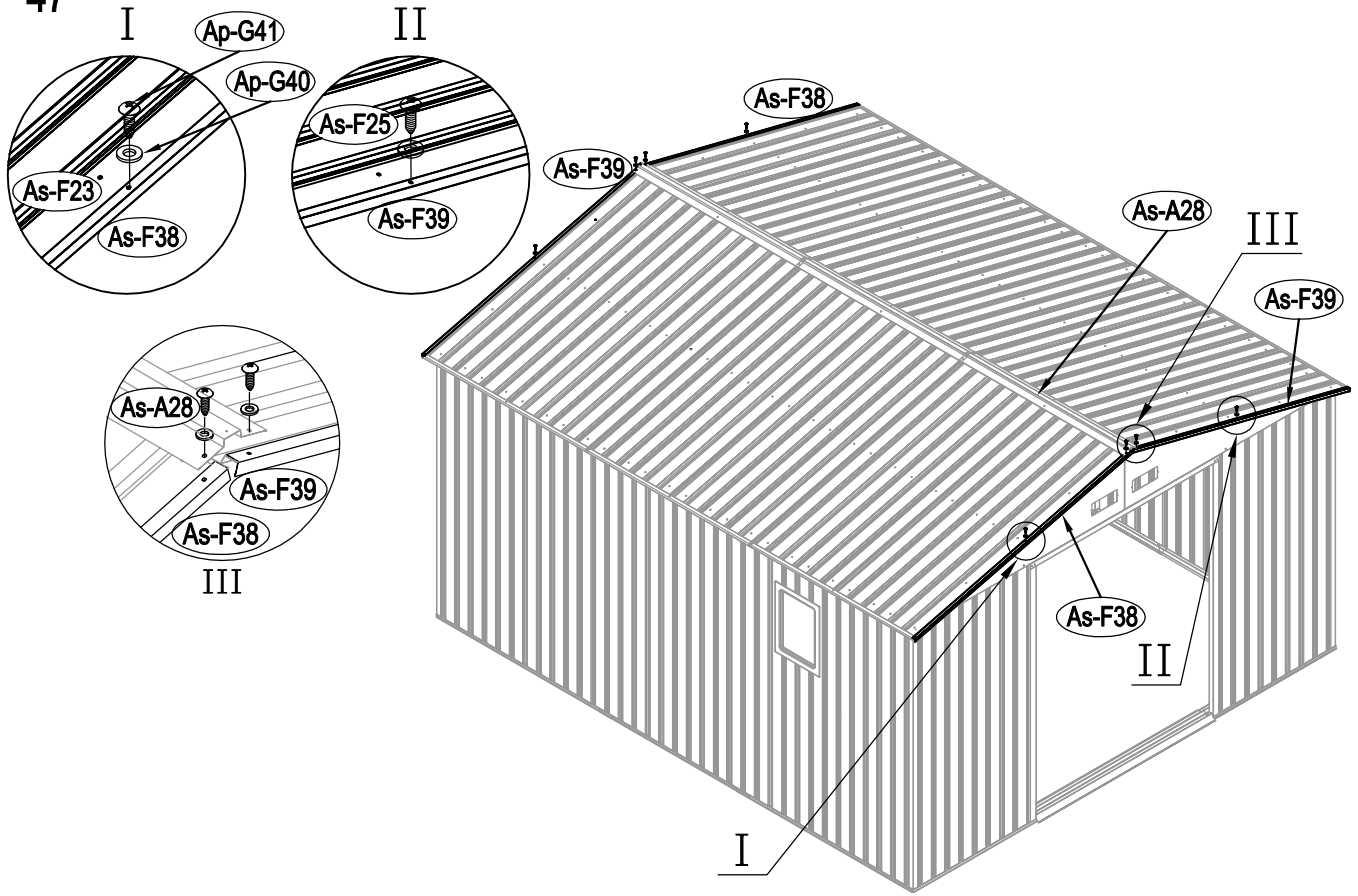
45



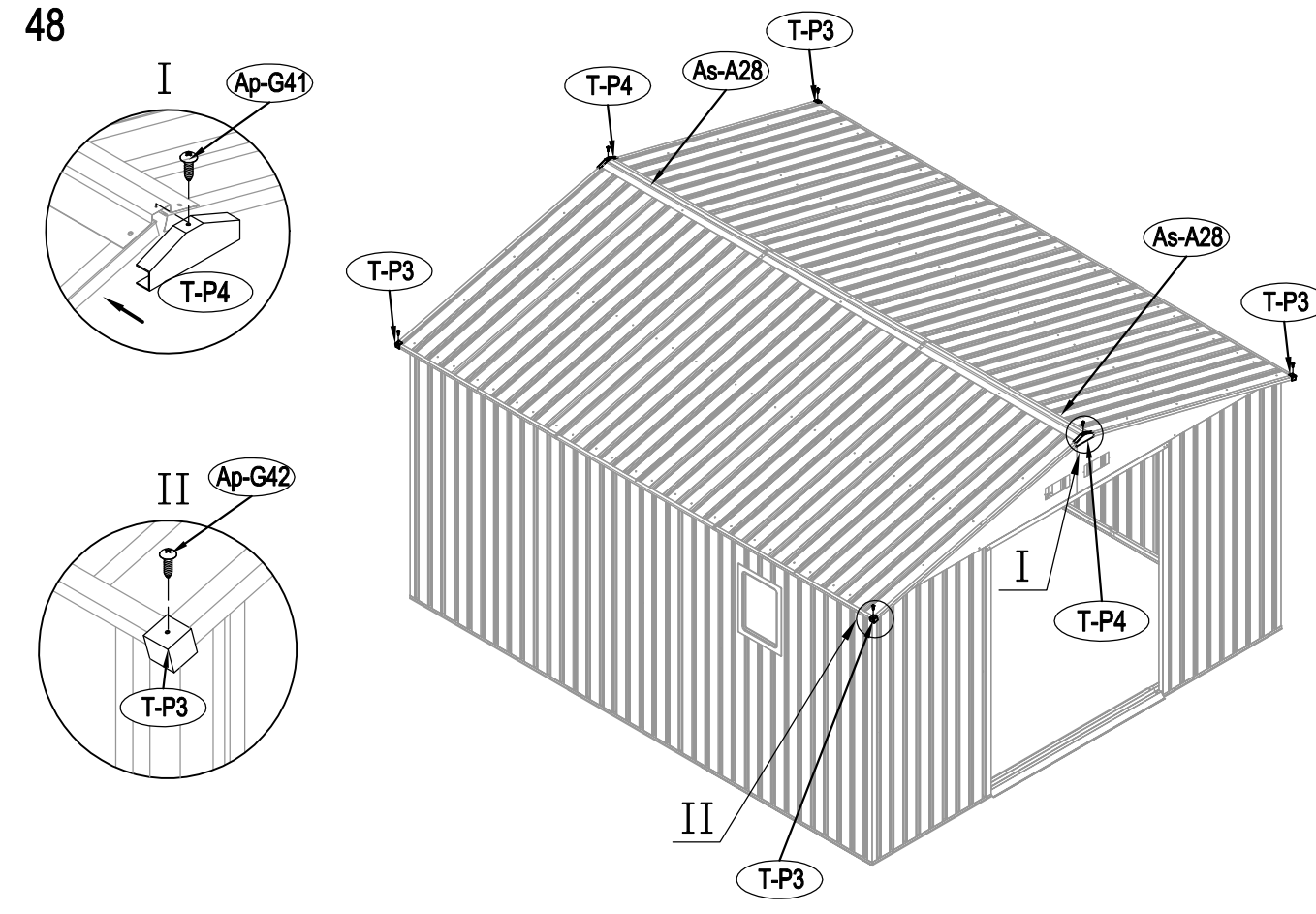
46



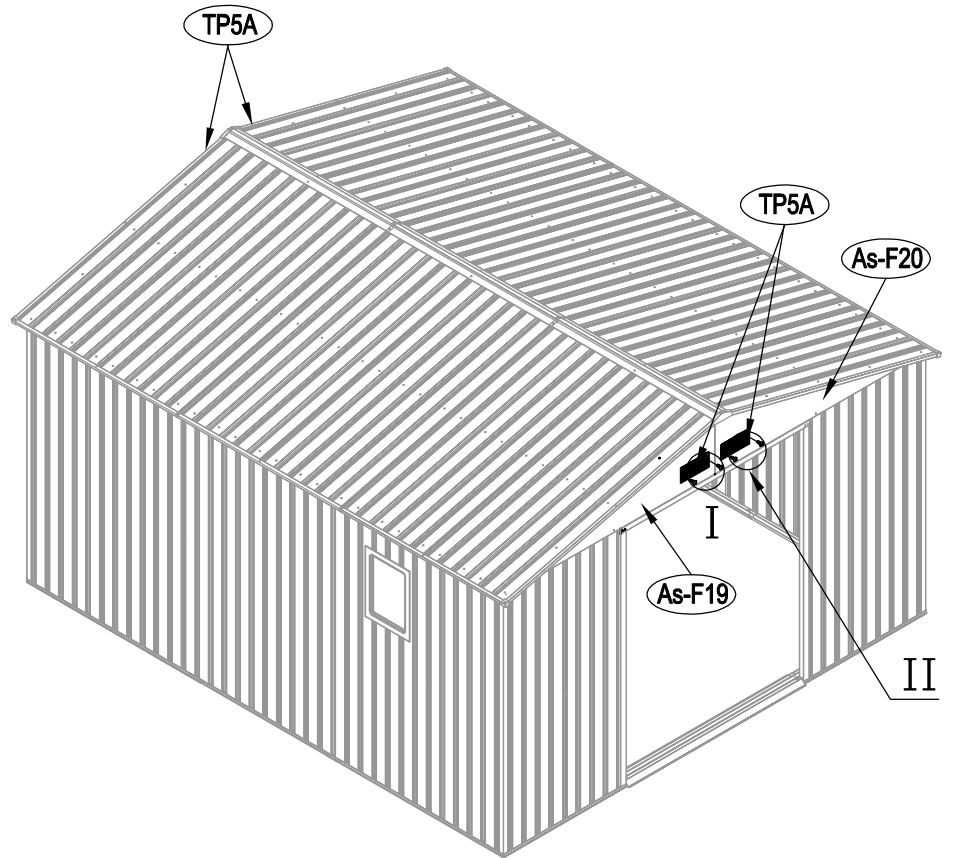
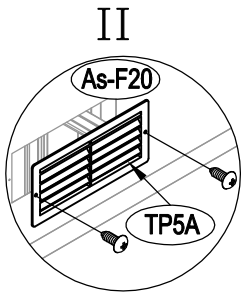
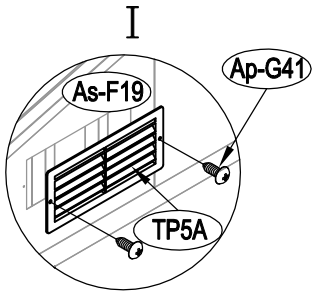
47



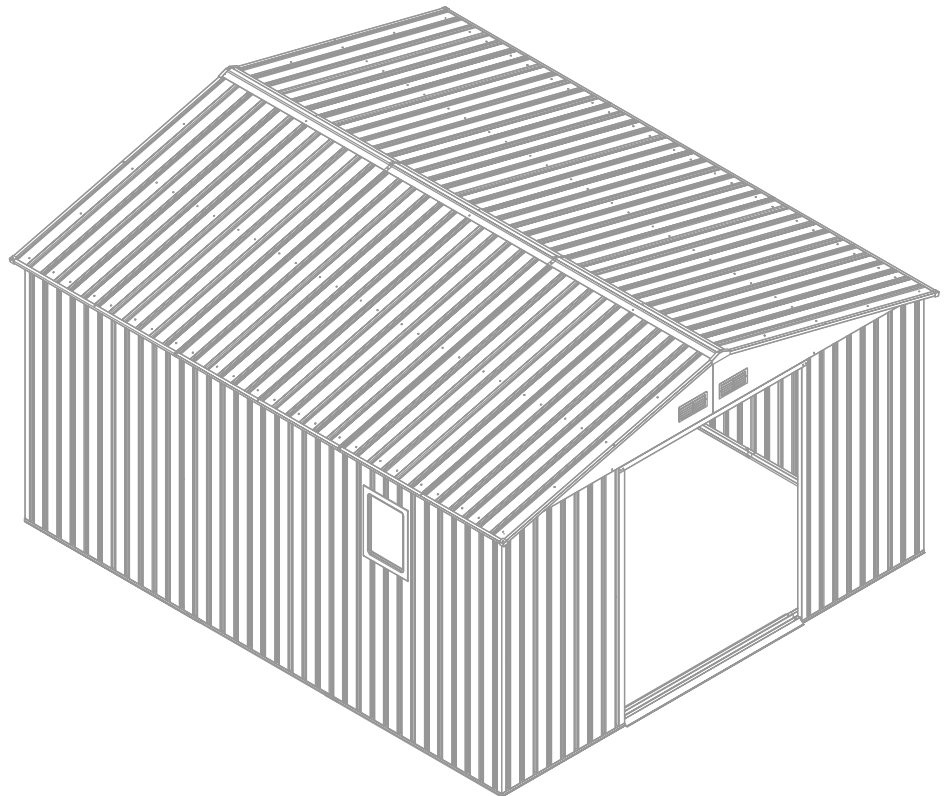
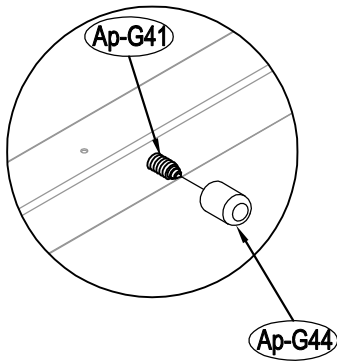
48

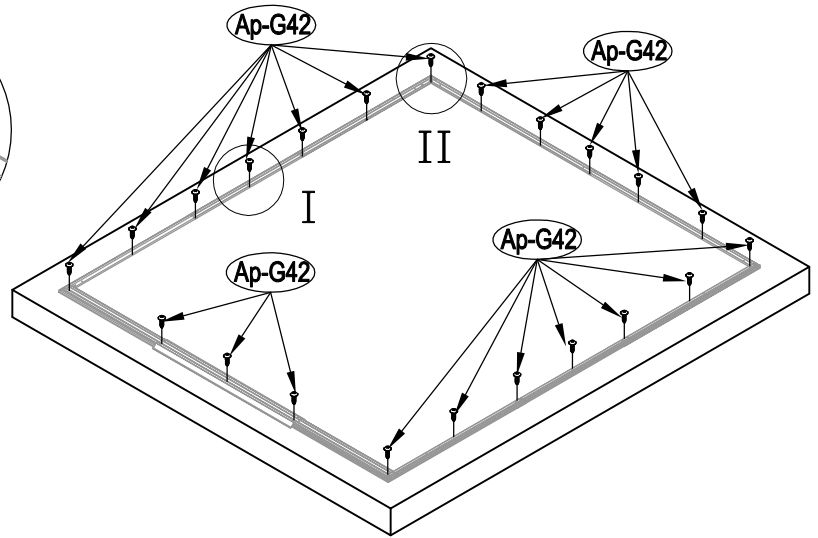
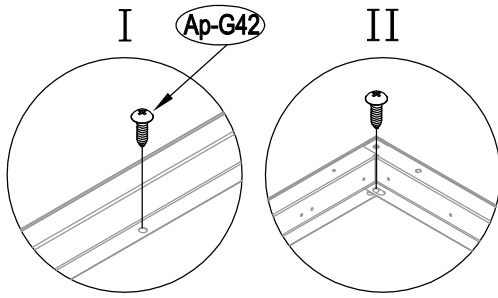


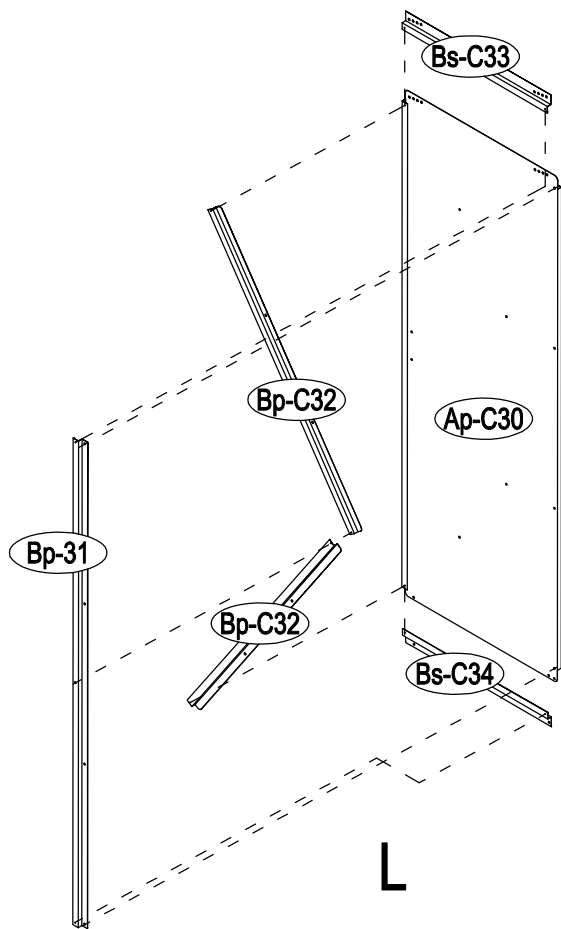
49



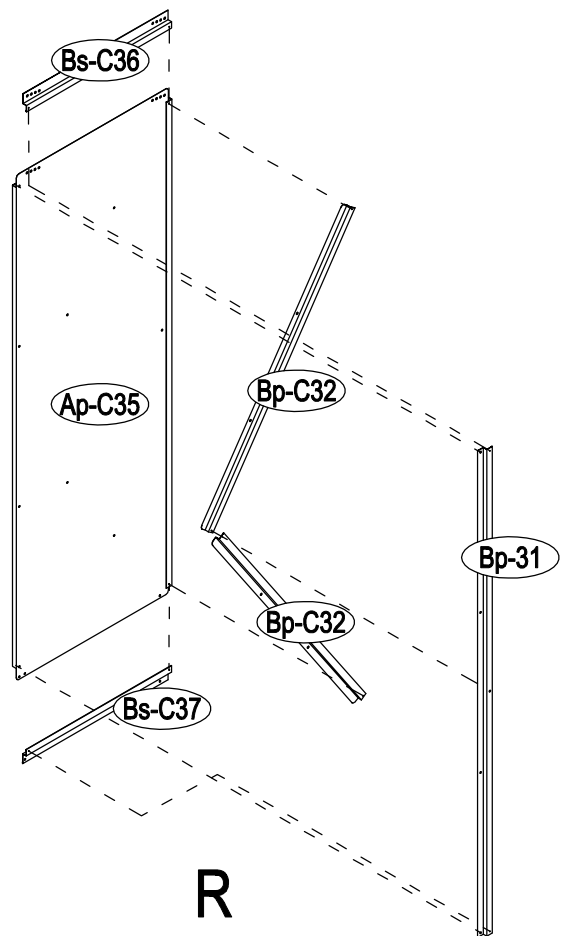
50





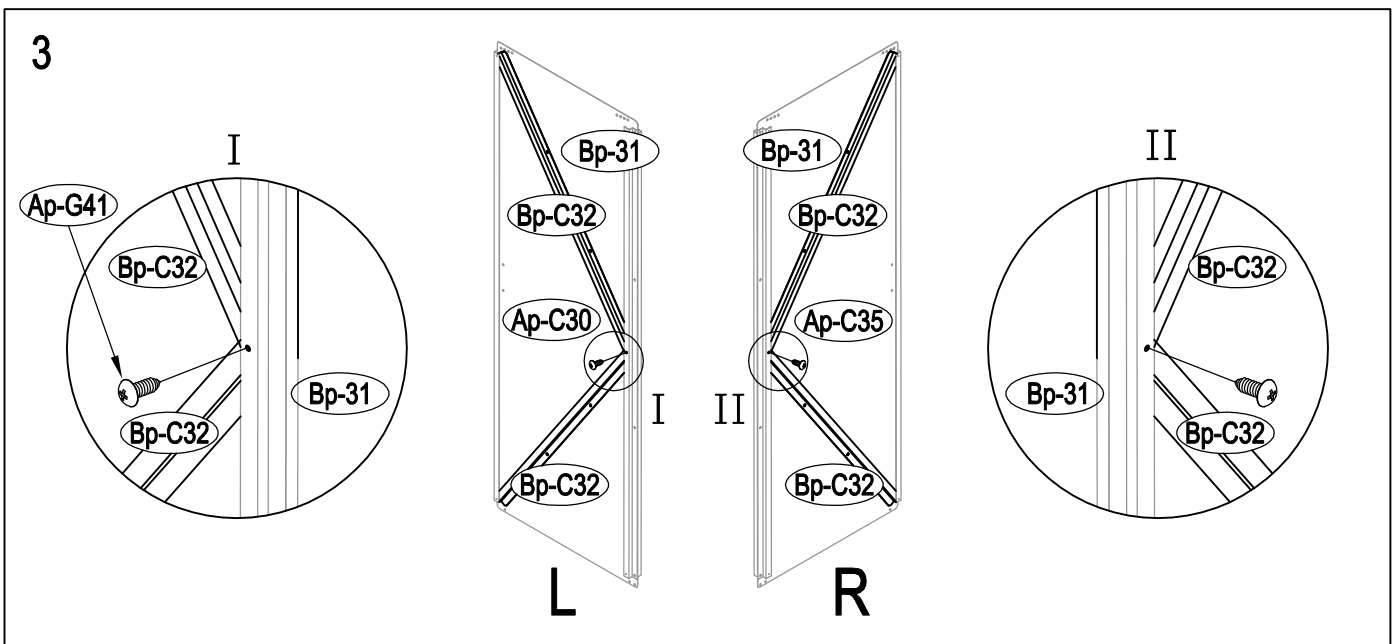
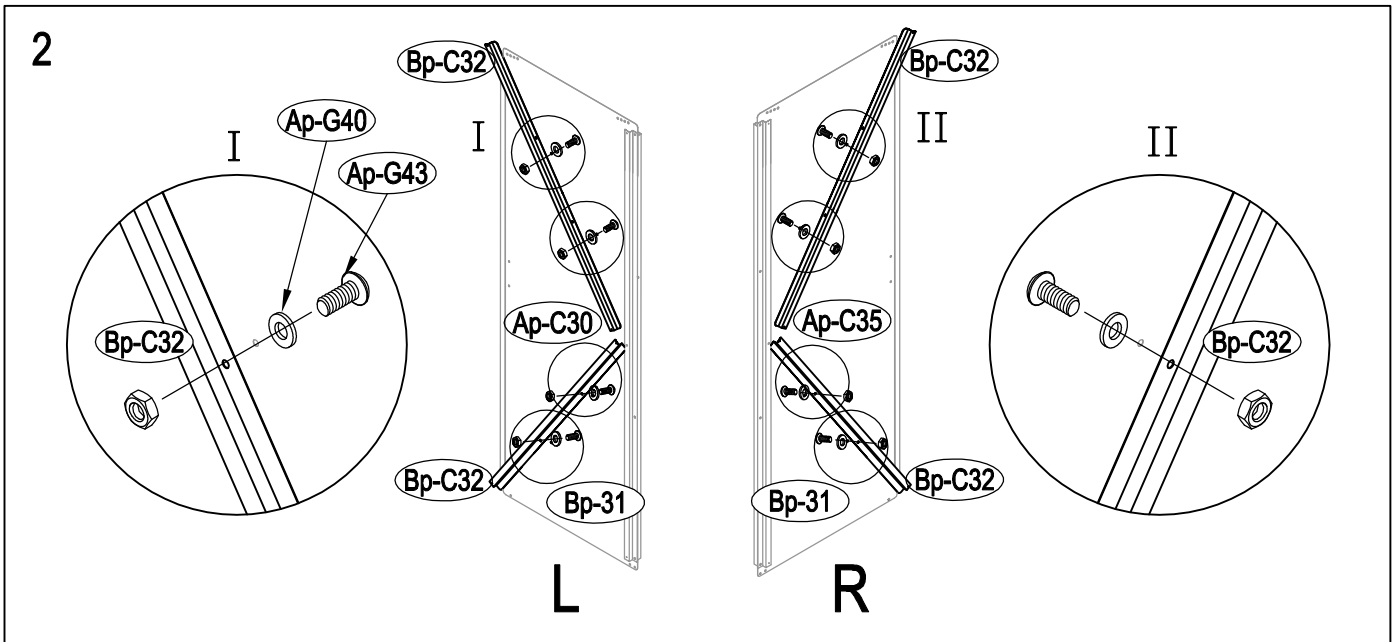
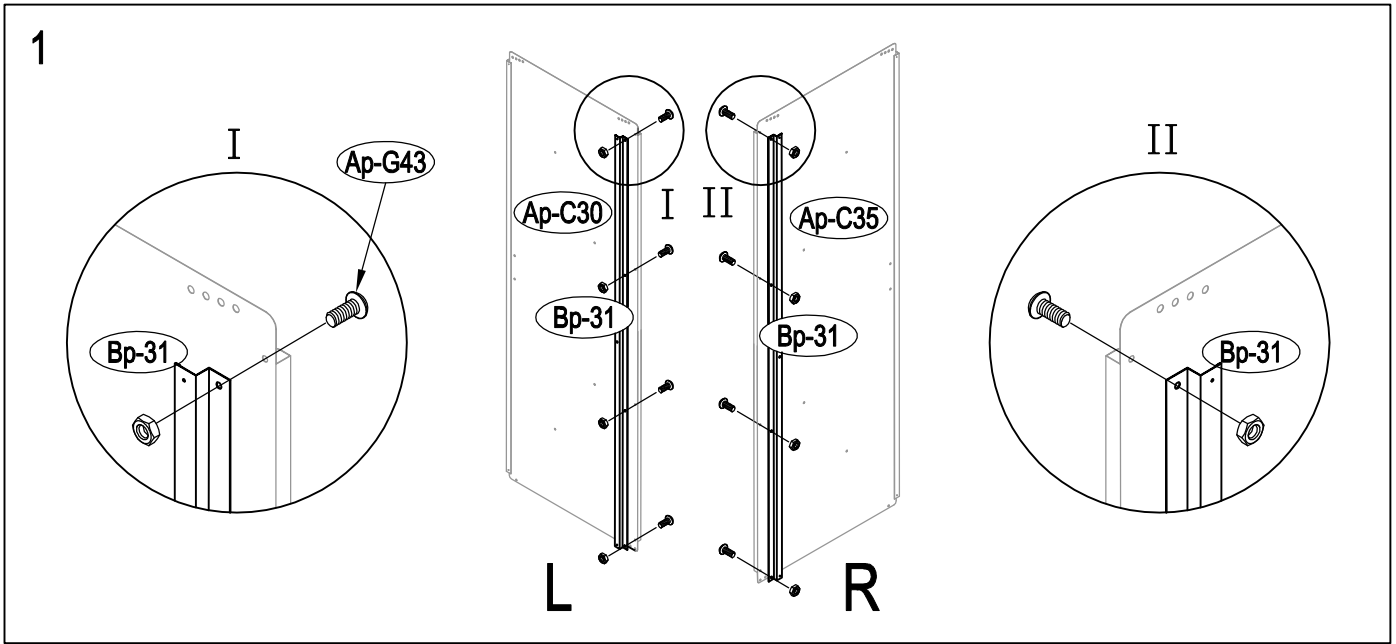


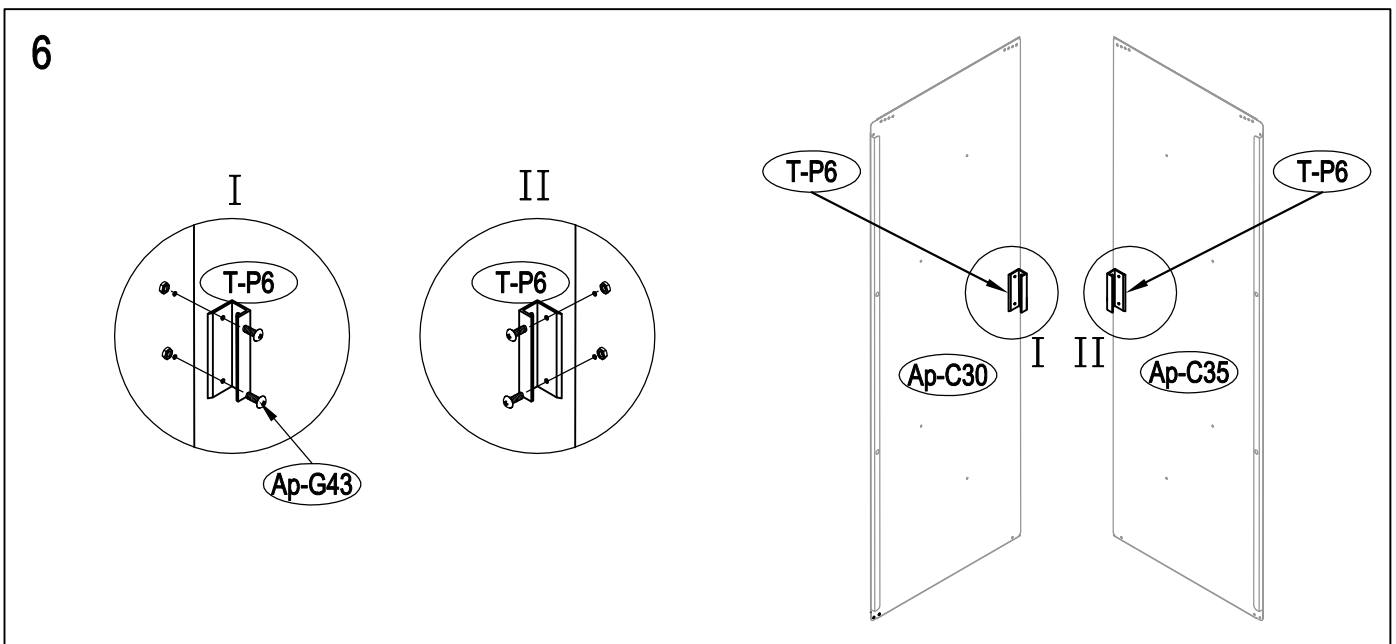
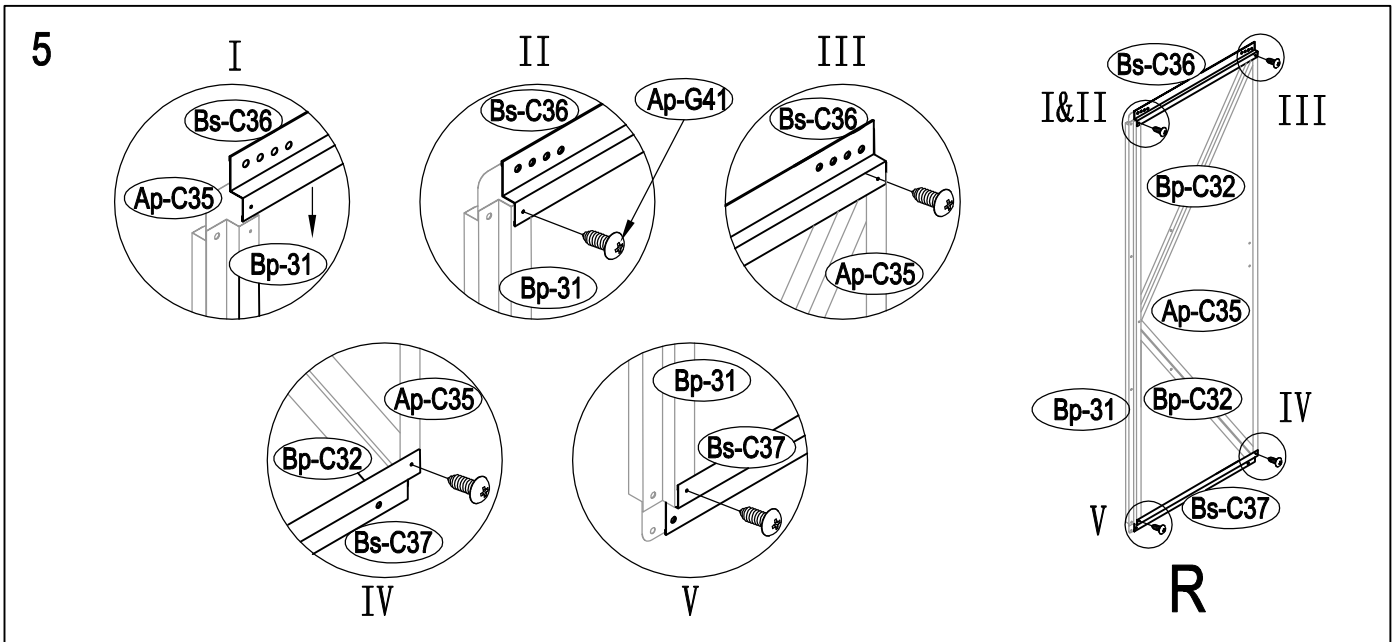
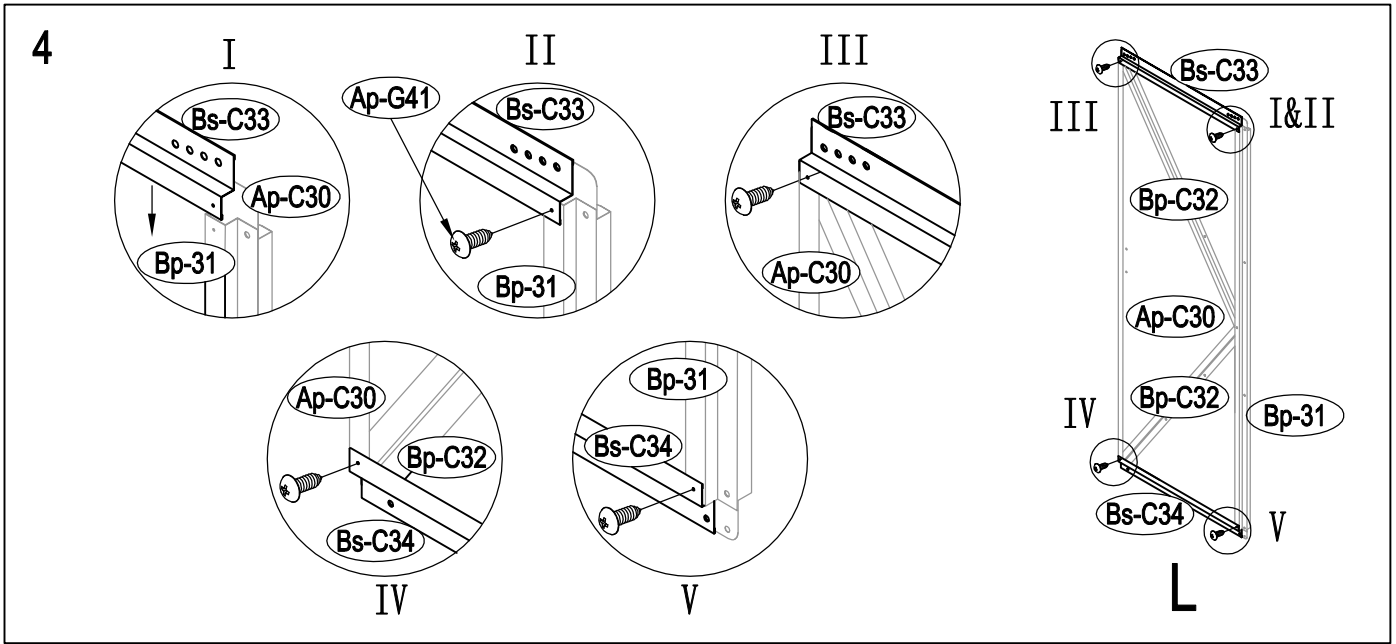
L

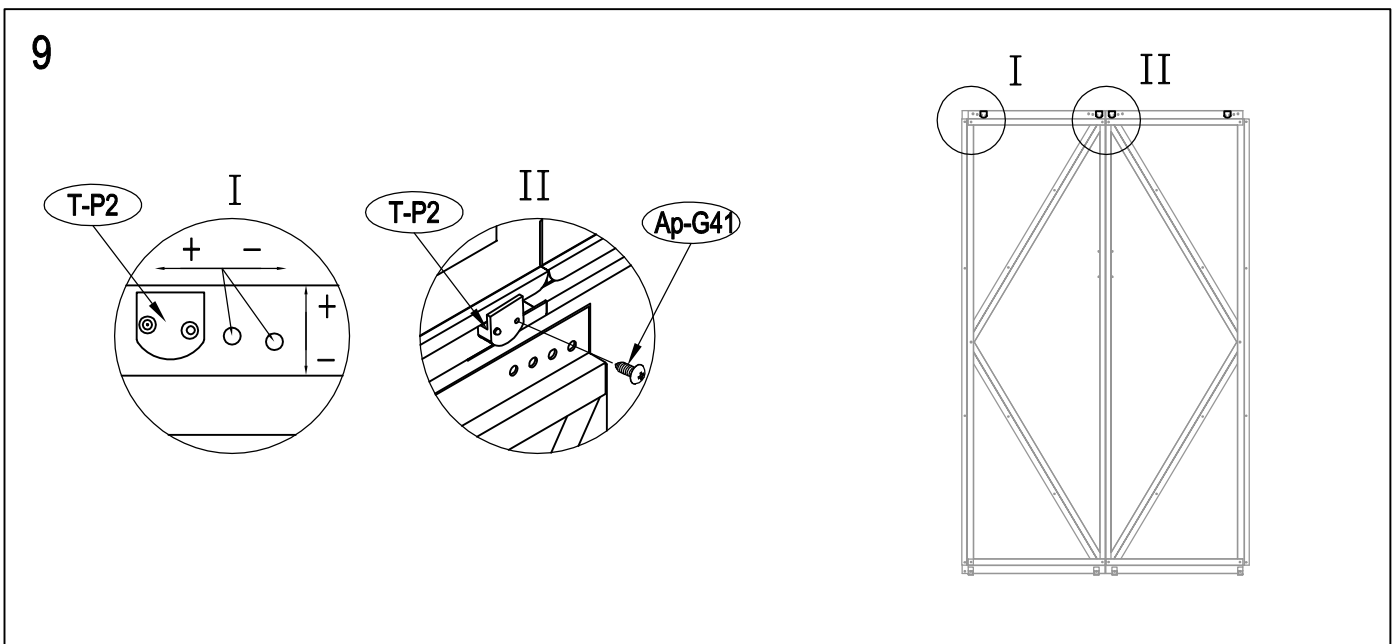
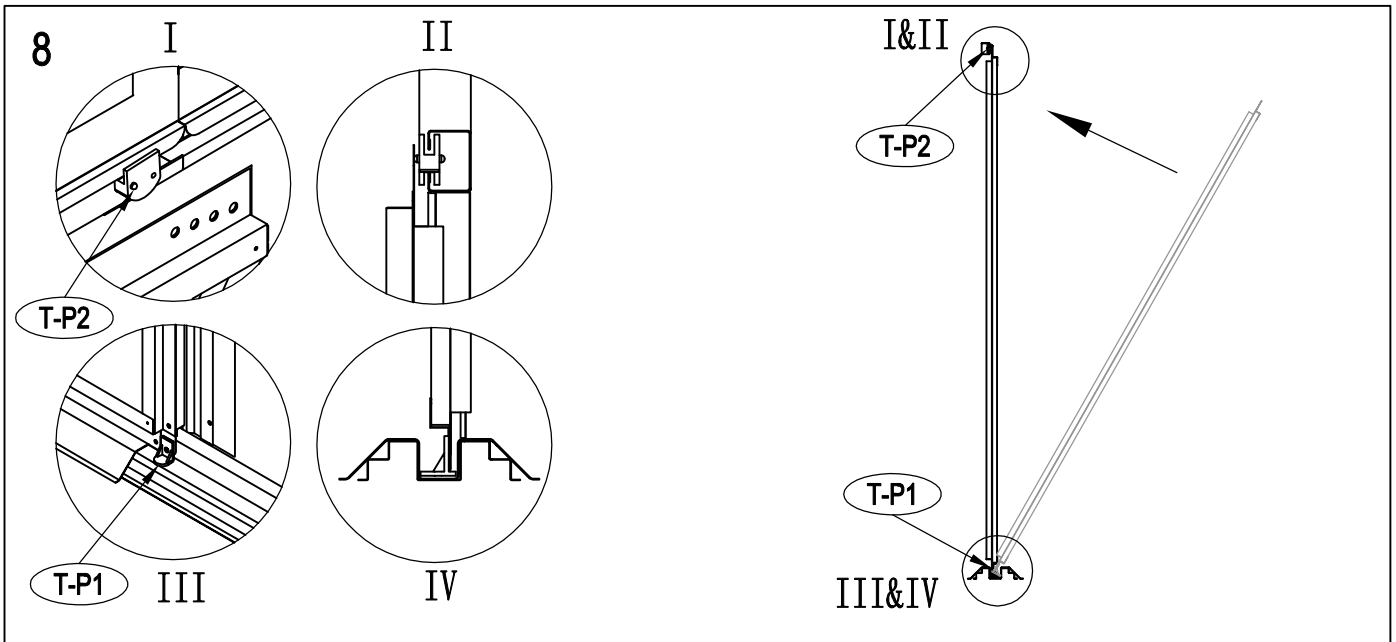
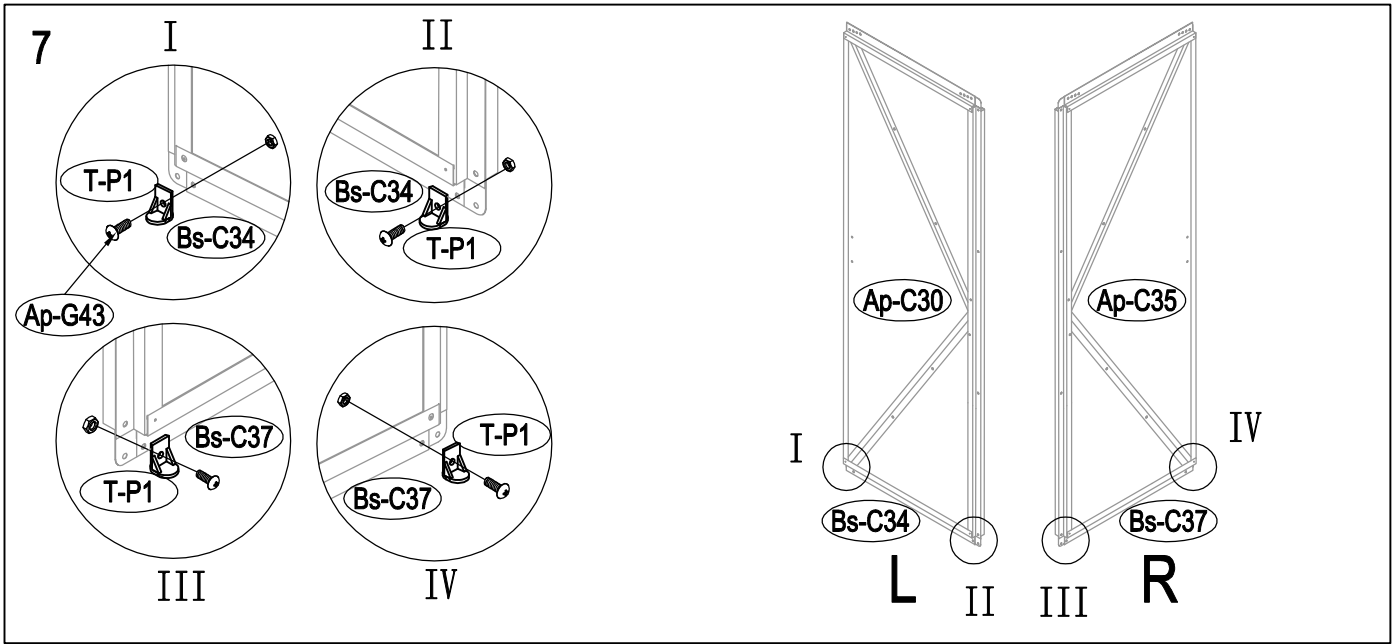


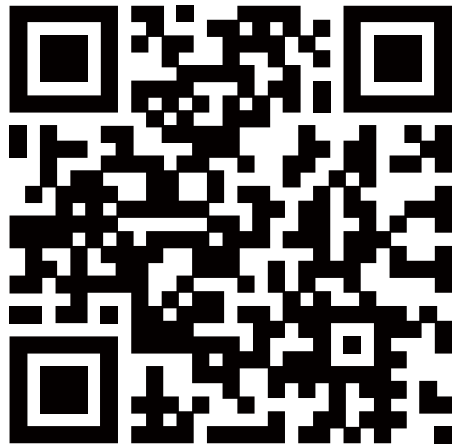
R











VS-May-2021